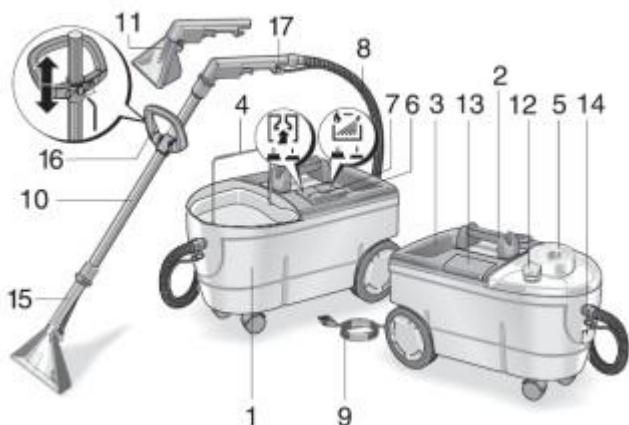


## Instrukcja obsługi - Karcher Puzzi 100 – odkurzacz piorący

### Opis



1. Obudowa
2. Uchwyt do przenoszenia urządzenia
3. Zbiornik świeżej wody z sitkiem zasysania
4. Zbiornik brudnej wody, wymiwalny
5. Pokrywa
6. Spryskiwanie: włączanie i wyłączanie
7. Zasysanie: włączanie i wyłączanie
8. Wąż natryskowo-zasysający
9. Elektryczny przewód zasilający z wtyczką
10. Rura ssąca

11. Dysza ręczna do czyszczenia tapicerki – szerokość pracy 110 mm (wyposażenie dodatkowe)
12. Zbiornik środka tłumiącego powstawanie piany (tylko puzzi 200)
13. Schowek na środek czyszczący RM 760 Tabs (tylko puzzi 200)
14. Dodatkowe gniazdko na głowicę do prania PW 10 (tylko puzzi 200)
15. Dysza podłogowa do czyszczenia dywanów szerokość pracy 230 mm
16. Uchwyt (regulowany, niezamontowany)
17. Kolanko



### Ważne wskazówki

#### Dla własnego bezpieczeństwa

Proszę koniecznie przestrzegać wszystkich wskazówek, które załączone są do stosowanych środków czyszczących. Zalecanych środków czyszczących nie wolno stosować w stanie nierozcieńczonym. Środki te są bezpieczne, ponieważ nie zawierają żadnych kwasów, alkaliów, ani substancji zagrażających środowisku naturalnemu. Zaleca się przechowywanie środków czyszczących w miejscach niedostępnych dla dzieci. W przypadku dostania się środka do oczu natychmiast przepłukać oczy dokładnie wodą, a w przypadku połknięcia zasięgnąć porady lekarskiej.

Przy wylewaniu brudnej wody, względnie roztworu środka czyszczącego należy przestrzegać odpowiednich przepisów prawnych.

#### Obsługa

Stosować zgodnie z przeznaczeniem

Urządzenie przeznaczone jest do prania dywanów, wykładzin dywanowych oraz tapicerek samochodowych na mokro zgodnie z opisem i wskazówkami bezpieczeństwa podanymi w tej instrukcji obsługi.

Każde inne zastosowanie tego urządzenia uznane jest jako niezgodne z jego przeznaczeniem. Producent ani wypożyczalnia nie odpowiada za szkody wynikłe z takiego zastosowania; ryzyko ponosi tylko i wyłącznie sam użytkownik.

#### Produkty wykorzystywane do prania:

Do prania można używać tylko i wyłącznie niskopieniących środków czyszczących my zalecamy proszki:

**RM 760 Karcher** dawkowanie 5gr/1litr (jedna płaska łyżeczka na litr)

#### Uruchomienie

- Nałożyć rurę ssącą na ssawkę podłogową i zabezpieczyć połączenie, dokręcając ręką nakrętkę złączkową przeciwnie do ruchu wskazówek zegara.

**Ważna wskazówka:** Zwrócić uwagę, czy przewód natryskowy znajdujący się wewnątrz rury jest prawidłowo połączony, w przeciwnym przypadku urządzenie nie będzie działało prawidłowo.

- W razie potrzeby nasunąć uchwyt na rurę ssącą i dokręcić w żądanej pozycji załączonym sześciokątnym kluczem imbusowym.
- Nałożyć kolanko na rurę ssącą i zabezpieczyć połączenie, dokręcając ręką nakrętkę złączkową przeciwnie do ruchu wskazówek zegara.
- Wąż ssący węża natryskowo-zasysającego nasadzić na przyłącznie urządzenia (rys. 1a). Złączkę węża natryskowego wcisnąć na złączkę urządzenia. Zwrócić uwagę na prawidłowe zatrzaśnięcie (rys. 1b).
- Wąż natryskowo-zasysający wcisnąć mocno na uchwyt (rys. 2a), a złączkę węża natryskowego na przyłącznie na uchwycie. Zwrócić uwagę na prawidłowe zatrzaśnięcie (rys. 2b).
- Nałożyć rurę ssącą i dyszę podłogową, a połączenie zabezpieczyć mocno przekręcając ręką nakrętkę w kierunku przeciwnym do ruchu wskazówek zegara.
- Dyszę ręczną do czyszczenia tapicerki (wyposażenie dodatkowe) nakłada się bezpośrednio na wąż natryskowo-zasysający.
- W razie potrzeby można też stosować ssawkę do schodów (wyposażenie specjalne) lub metalową ssawkę podłogową.

### Zastosowanie

- Środek czyszczący (RM) i czystą wodę wymieszać dokładnie w czystym naczyniu, zgodnie ze sposobem użycia (rys. 3).
- Zbiornik środka czyszczącego napełnić najwyżej do miejsca zaznaczonego „Max” (rys. 4).

**Wskazówka:** Ciepła woda zwiększa skuteczność działania środka czyszczącego (temperatura maksymalna 60 °C).

- Zbiornik brudnej wstawić wody do obudowy i nałożyć pokrywę.
- Wtyczkę włożyć do gniazdka sieciowego.
- Urządzenie włączyć naciskając kolejno przyciski „ssanie” i „spryskiwanie” (rys. 5).
- Do spryskiwania - nacisnąć dźwignię na uchwycie węża i przytrzymać. W ten sposób roztwór środka czyszczącego zostanie rozprowadzony na czyszczonej powierzchni, a brudna woda jest natychmiast z powrotem zasysana (rys. 6).
- Przejżdżać dyszą po czyszczonej powierzchni wzajemnie nakładającymi się pasami, pracować w kierunku do tyłu (rys. 6).
- Jeśli zbiornik brudnej wody jest pełny lub zbiornik świeżej wody pusty, należy wyłączyć urządzenie przez naciśnięcie przycisków „spryskiwanie” i „ssanie”.
- Zdjąć pokrywę, wyjąć zbiornik brudnej wody i opróżnić (rys. 7, 8).
- Czynności powtarzać według potrzeby.

### Czyszczenie dywanów i tapicerki

- Do czyszczenia dywanów i wykładzin podłogowych założyć dyszę podłogową szerokości 230 mm.
- Do czyszczenia tapicerki, schodów, dywanów ściennych albo wnętrza samochodu założyć dyszę ręczną szerokości 110 mm (wyposażenie dodatkowe).
- Do delikatnych tkanin tapicerskich należy zastosować mniejszą ilość roztworu środka czyszczącego i czyścić pasami w odstępach około 200 mm.

### Metody czyszczenia

- **Normalnie zabrudzone dywany:**

Przy normalnej ekstrakcji natryskowej rozprowadza się roztwór środka czyszczącego przez spryskiwanie i natychmiast odsysa. Powtórne zasysanie bez spryskiwania skraca czas schnięcia.

- **Mocno zabrudzone powierzchnie lub plamy:**

Najpierw spryskać powierzchnię roztworem środka czyszczącego i pozostawić pod jego działaniem około 10–15 minut. Następnie przeprowadzić czyszczenie tak, jak to opisano wyżej.

Można poprawić wynik czyszczenia, jeśli czynność czyszczenia powtórzy się przy użyciu samej czystej, ciepłej wody. W ten sposób redukuje się pozostałości środka czyszczącego i całkowicie wyplukuje rozpuszczony brud.

### Wskazówki praktyczne

- Przed przystąpieniem do czyszczenia wykładzin dywanowych, dywanów, a przede wszystkim prawdziwych dywanów wschodnich należy sprawdzić na kawałku tkaniny w mało widocznym miejscu trwałość farby i odporność na działanie wody!
- Im delikatniejsza tkanina (chodniki wschodnie, dywany berberyjskie, tkaniny tapicerskie) tym mniej środka czyszczącego należy używać do prania dywanu.

- Wykładziny dywanowe o jutowym spodzie mogą się skurczyć lub mocno wypłowić, jeśli użyje się do czyszczenia zbyt dużo roztworu.
- Dywany o wysokim włosiu wyszczotkować w wilgotnym stanie w kierunku włosa (np. szczotką do dywanów lub szczotką do szorowania).
- Zastosowanie ciepłej wody (temperatura maksymalna 50 °C) zwiększa skuteczność działania środka czyszczącego na pranym dywanie.
- Mocniej zabrudzone miejsca spryskać najpierw roztworem środka czyszczącego i pozostawić pod jego działaniem około 10–15 minut.
- Zawsze czyścić od światła do cienia, to znaczy od okna w kierunku drzwi.
- Zawsze czyścić od strony wyczyszczonej w kierunku brudnej.
- Po czyszczeniu na mokro należy przeprowadzić impregnację tkaniny, aby zapobiec szybkiemu jej zabrudzeniu. Zaleca się zastosowanie środka firmy Kärcher Care Tex RM 762 z impregnacją zapobiegającą osadzaniu się brudu i o własnościach antystatycznych.
- Po wyczyszczonych powierzchniach można chodzić dopiero po ich wyschnięciu, względnie dopiero wtedy ustawić na nich meble (wcześniejsze postawienie zwiększa ryzyko powstawania plam rdzy i odcisniętych śladów).
- Przy czyszczeniu dywanów, które były wcześniej prane szamponem, trzeba zredukować pianę powstającą w zbiorniku brudnej wody poprzez dodanie odpowiedniego środka.
- Dla puzzi 200 środkiem zapobiegającym powstawaniu piany (RM 761) napełnić zbiorniczek do tego przeznaczony. Dozowanie regulowane jest poprzez otwieranie i zamykanie pokrywy.
- Dla puzzi 100 i profi 50.1c środek zapobiegający powstawaniu piany dodaje się bezpośrednio do zbiornika brudnej wody.

### Środki czyszczące

**Informacja o ochronie środowiska:** W celu ochrony środowiska zaleca się oszczędne stosowanie środków czyszczących, proszę dokładnie stosować instrukcję dotyczącą dozowania.

### Wyłączanie urządzenia. Opróżnianie zbiornika świeżej wody

**Wskazówka:** Zbiornik opróżnia się najprościej poprzez odsysanie roztworu.

- Wyłączyć natrysk (pompę wodną).
- Nacisnąć uchwyt zaworu ssawki podłogowej; ciśnienie w systemie zostanie zredukowane.
- Dyszę podłogową zdjąć z węża natryskowo-zasysającego.
- Wąż ssący włożyć do roztworu pozostałego w zbiorniku świeżej wody i włączyć urządzenie naciskając przycisk „ssanie” (rys. 9).
- Zasysany roztwór środka czyszczącego zbiera się w zbiorniku brudnej wody.
- Zbiornik brudnej wody wyjąć i opróżnić.

### Czyszczenie urządzenia i wyposażenia

- Dyszę podłogową połączyć z węzłem natryskowo-zasysającym.
- Zbiornik napełnić ok. 2 litrami czystej wody (nie stosować żadnego środka czyszczącego), a dyszę podłogową wstawić do zbiornika świeżej wody.
- Nacisnąć przycisk „spryskiwanie” i przepłukać całe urządzenie z wyposażeniem ok. 1–2 minut (rys. 10).
- Urządzenie wyłączyć i wyjąć wtyczkę z gniazdka sieciowego.
- Nacisnąć zawór dyszy podłogowej, a ciśnienie w systemie przewodów opadnie.
- Wąż natryskowo-zasysający wyjąć z urządzenia i rury zasysającej.
- Opróżnić zbiornik brudnej wody i zbiornik świeżej wody.
- Urządzenie wyczyścić.

Na czas przechowywania wyposażenia lub do transportu urządzenia można zamocować dyszę podłogową przez wciśnięcie do uchwyty do przenoszenia (rys. 12).

### Czyszczenie i konserwacja

#### Uwaga:

Przed przystąpieniem do przeglądu i konserwacji wyjąć wtyczkę urządzenia z gniazdka sieciowego.

Przed uruchomieniem urządzenia sprawdzić elektryczny przewód zasilający, przewody łączące i węże, czy nie są uszkodzone.

Przed odstawieniem urządzenia na dłuższy czas należy spuścić całkowicie wodę, w przeciwnym przypadku może powstać nieprzyjemny zapach.

Od czasu do czasu wyczyścić sitko zasysania w zbiorniku świeżej wody i sitko strzępków (rys. 11).

## Usuwanie drobnych usterek

### Uwaga:

Niebezpieczeństwo porażenia prądem elektrycznym. Przed przystąpieniem do prac przy częściach elektrycznych wyjąć wtyczkę z gniazdka sieciowego.

### Z dyszy nie pryska woda

- Zbiornik środka czyszczącego jest pusty, napęlnić.
- Sprawdzić, czy złączka węża ssąco- natryskowego jest prawidłowo zamocowana.
- Dysza jest zatkana, wyczyścić.
- Filtr zasysania w zbiorniku środka czyszczącego jest zatkany, wyczyścić.
- Pompa natryskowa jest zepsuta, zlecić wymianę w punkcie serwisowym.

### Strumień pryska tylko z jednej strony

- Dysza jest częściowo zatkana, wyczyścić.

### Zasysanie jest niewystarczające

- Pokrywa jest źle założona, założyć prawidłowo.
- Uszczelka przy pokrywie jest brudna, wyczyścić.
- Sitko strzępków jest zatkane, wyczyścić.
- Wąż ssący jest zatkany, sprawdzić i wyczyścić.

### Pompa natryskowa pracuje zbyt głośno

- Zbiornik środka czyszczącego jest pusty, napęlnić.

*Wszystkie sprawdzenia i prace przy częściach elektrycznych należy zlecić do wykonania specjalście. Prace o większym zakresie zlecić do wykonania w punkcie serwisowym.*

*Instrukcja przygotowana w oparciu o materiały producenta*