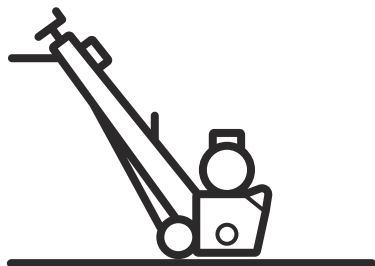




Husqvarna®



BMP 265, BMP 265Petrol

CS	Návod k použití	2-18
HU	Használati utasítás	19-36
PL	Instrukcja obsługi	37-54
SK	Návod na obsluhu	55-71

Obsah

Úvod.....	2	Odstraňování problémů.....	14
Bezpečnost.....	4	Přeprava, skladování a likvidace.....	14
Provoz.....	9	Technické údaje.....	16
Údržba.....	11	Prohlášení o shodě.....	17

Úvod

Popis výrobku

Výrobek je fréza na beton. Model BMP 265 je poháněn elektrickým motorem a model BMP 265Petrol je poháněn spalovacím motorem.

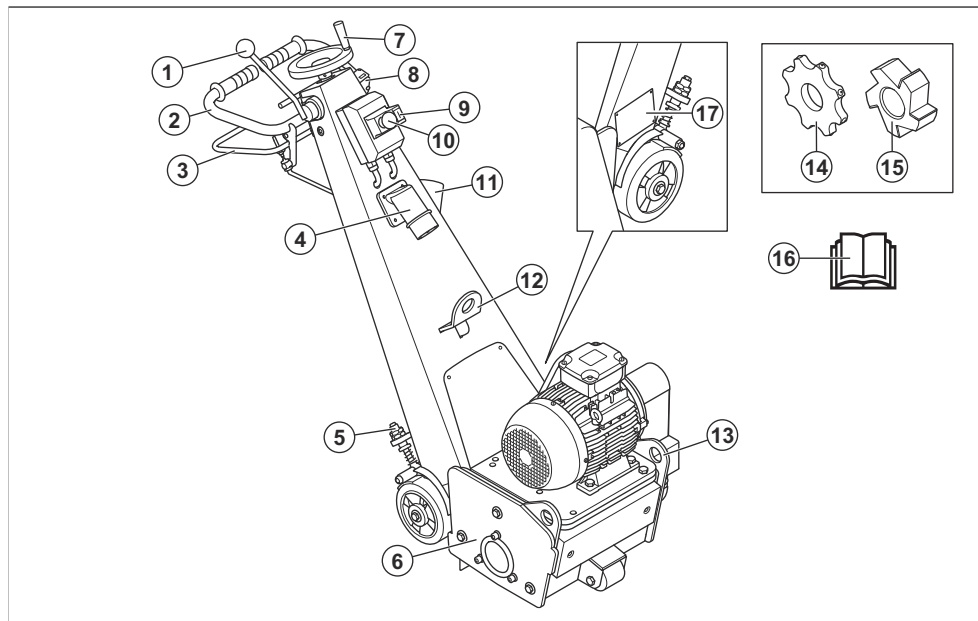
Zamýšlené použití

Výrobek se používá k vytvoření hrubého povrchu a k odstranění vrstev a dopravního značení. Výrobek lze použít na povrchy jako je beton, asfalt, kámen a ocel.

Tento výrobek je určen pro profesionální uživatele v komerčních provozech.

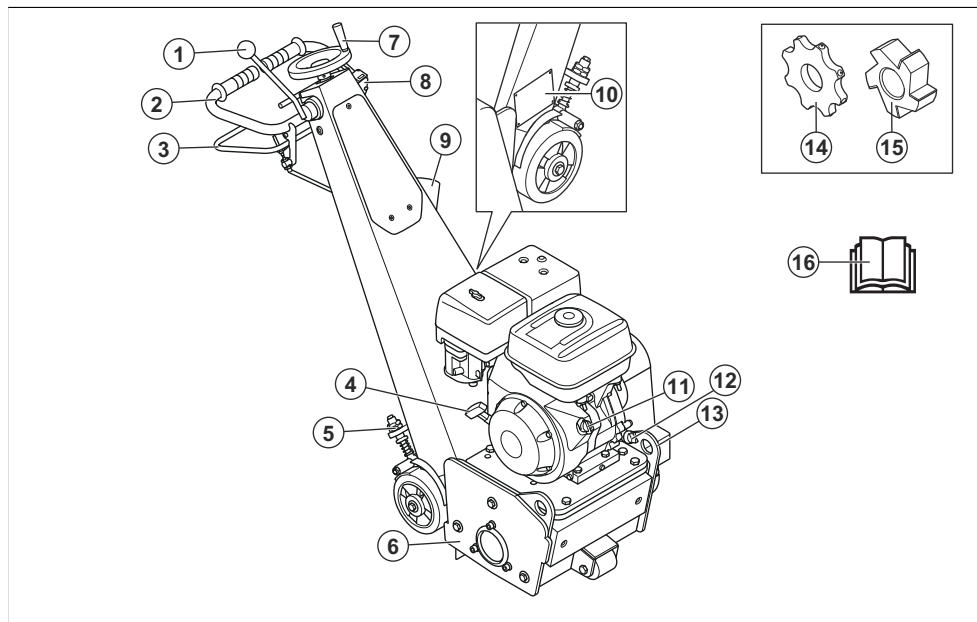
K jiným činnostem výrobek nepoužívejte.

Přehled výrobku BMP 265



- | | |
|---------------------------------------|----------------------------------|
| 1. Zvedací páka | 10. Tlačítko nouzového zastavení |
| 2. Řídítka | 11. Přípojka pro odsavač prachu |
| 3. Rukojeť brzd | 12. Zdvihací oko |
| 4. Připojení napájení | 13. Zdvihací oko |
| 5. Šroub pro seřízení tlaku brzd | 14. Řezný nástroj |
| 6. Boční kryt | 15. Frézovací nástroj |
| 7. Kolo pro nastavení hloubky | 16. Návod k používání |
| 8. Kontrola přítomnosti obsluhy (OPC) | 17. Typový štítek |
| 9. Tlačítko pro spuštění | |

Přehled výrobku BMP 265Petrol



1. Zvedací páka
2. Řídítka
3. Rukojeť brzdy
4. Rukojeť startovací šňůry
5. Šroub pro seřízení tlaku brzdy
6. Boční kryt
7. Kolo pro nastavení hloubky
8. Kontrola přítomnosti obsluhy (OPC)
9. Připojka pro odsavač prachu
10. Typový štítek
11. Vypínač motoru
12. Víčko olejové nádrže
13. Zdvíhací oko
14. Řezný nástroj
15. Frézovací nástroj
16. Návod k používání



Všechny části těla udržujte mimo dosah horkých povrchů.



Zvedací bod.



Pečlivě si prostudujte návod a před tím, než tento výrobek budete používat, se ujistěte o tom, že pokynům rozumíte.



Používejte schválenou ochranu dýchacích cest.



Vždy používejte schválenou ochranu sluchu.



Vždy používejte schválenou ochranu očí.

Symbole na výrobku



Varování: Tento výrobek může být nebezpečný a způsobit obsluze či dalším osobám vážné zranění. Buďte opatrní a výrobek používejte správně.



Vysoké napětí.



Používejte schválené ochranné rukavice.



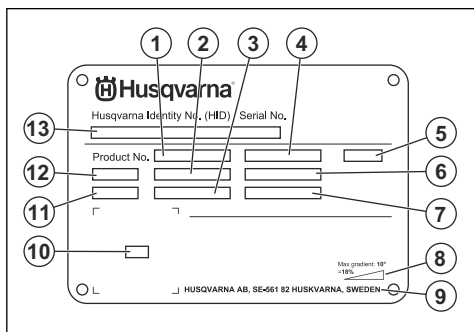
Používejte schválenou ochrannou obuv.



Tento výrobek vyhovuje platným směrnici EU.

Povšimněte si: Další symboly/štítky na výrobku se týkají zvláštních certifikačních požadavků pro určité obchodní trhy.

Typový štítek



1. Číslo výrobku
2. Hmotnost výrobku
3. Jmenovitý výkon
4. Jmenovité napětí
5. Krytí
6. Jmenovitý proud
7. Frekvence
8. Maximální úhel sklonu
9. Výrobce
10. Skenovatelný kód
11. Rok výroby
12. Model
13. Výrobní číslo

Odpovědnost za výrobek

Jak uvádí zákon o odpovědnosti za výrobek, neneseme odpovědnost za žádnou škodu způsobenou naším výrobkem, pokud:

- byl výrobek nesprávně opraven.
- byl výrobek opraven pomocí součástí od jiného výrobce nebo součástí, které nejsou výrobcem schváleny.
- má výrobek příslušenství od jiného výrobce nebo příslušenství, které není výrobcem schváleno.
- výrobek nebyl opraven ve schváleném servisním středisku nebo schváleným odborníkem.

Bezpečnost

Definice týkající se bezpečnosti

Varování, upozornění a poznámky slouží jako upozornění na specifické důležité části návodu.



VÝSTRAHA: Používá se v případě nebezpečí úrazu nebo usmrcení obsluhy nebo okolních osob, pokud nejsou dodrženy pokyny uvedené v této příručce.



VAROVÁNÍ: Používá se v případě nebezpečí poškození výrobku, dalších materiálů či škod na majetku v blízkém okolí, pokud nejsou dodrženy pokyny uvedené v této příručce.

Povšimněte si: Používá se k poskytnutí dalších informací, které jsou nezbytné v dané situaci.

Obecné bezpečnostní pokyny



VÝSTRAHA: Před použitím výrobku si přečtěte následující varování.

- Při neopatrném nebo nesprávném použití se stává tento výrobek velmi nebezpečným nástrojem. Tento výrobek může způsobit obsluze a dalším osobám vážné zranění. Než začnete výrobek používat, musíte si prostudovat tento návod k použití a porozumět jeho obsahu.
- Uložte si veškerá upozornění a pokyny.
- Dodržujte všechny platné zákony a předpisy.
- Obsluha a její zaměstnavatel musí znát rizika během provozu výrobku a předcházet jim.
- Nedovolte osobám používat výrobek, dokud si nepřečtely návod k používání a neporozuměly jeho obsahu.

- Nepoužívejte výrobek, pokud před použitím neabsolvujete školení. Zajistěte, aby všichni uživatelé absolvovali školení.
- Zamezte používání výrobku dětni.
- Výrobek smí obsluhovat pouze schválené osoby.
- Obsluha je odpovědná za škodu způsobenou jiným osobám nebo na jejich majetku.
- Nepoužívejte výrobek, jste-li unavení, nemocní nebo pod vlivem alkoholu, drog nebo léků.
- Buďte stále opatrní a používejte zdravý rozum.
- Tento výrobek vytváří během provozu elektromagnetické pole. Toto pole může za určitých okolností narušovat funkci aktivních či pasivních implantovaných lékařských přístrojů. Za účelem snížení rizika možného vážného nebo smrtelného zranění doporučujeme osobám s implantovanými lékařskými přístroji poradit se před použitím výrobku s lékařem a s výrobcem implantovaného lékařského přístroje.
- Udržujte výrobek čistý. Ujistěte se, že jsou značky a štítky dobře čitelné.
- Nepoužívejte výrobek, pokud je vadný.
- Neprovádějte na tomto výrobku žádné úpravy.
- Neprovozujte výrobek, pokud je možné, že úpravy výrobku provedla jiná osoba.
- Výrobek používejte pouze na vodorovném povrchu.
- Pokud by vám v případě nehody neměl kdo pomoci, výrobek nepoužívejte.
- Vždy používejte schválené příslušenství. Další informace získáte u svého prodejce Husqvarna.
- Pokud ve výrobku dochází k vibracím nebo je hladina hluku z výrobku neobvykle vysoká, okamžitě výrobek zastavte. Zkontrolujte, zda není výrobek poškozený. Opravte poškozené díly nebo svěťte opravu schválenému servisnímu pracovníkovi.
- Připojte výrobek k odsavači prachu, který bude odstraňovat prach.
- Netahejte za hadici odsavače prachu. Výrobek může spadnout a způsobit zranění nebo se může poškodit.
- Udržujte odsavač prachu zapnutý, dokud se motor zcela nezastaví.
- Dbejte na to, aby se frézovací buben při spouštění výrobku nedotýkal povrchu.
- BMP 265: Zkontrolujte směr otáčení motoru. Šipka na skříní motoru ukazuje správný směr otáčení motoru.
- Výrobek ovládejte pouze ze zadu s rukama na řídítkách.
- Zkontrolujte, zda na rukojetích není mazivo nebo olej.
- Při provozu vždy udržujte 2 kola na zemi.

Bezpečnostní pokyny pro provoz



VÝSTRAHA: Před použitím výrobku si přečtěte následující varování.

- Používejte osobní ochranné pomůcky. Další informace jsou uvedeny v části *Osobní ochranné prostředky na strani 6*.
- Přílišné vystavení vibracím může u osob se zhoršenou funkcí krevního oběhu vést k poruchám oběhového nebo nervového systému. Pokud pocítíte příznaky obtíží způsobených nadměrným vystavením vibracím, vyhledejte lékařskou pomoc. Mezi tyto příznaky může patřit znečitlivění některých částí těla, ztráta citu v ruce, brnění, píchání, bolest, ztráta síly, změna barvy nebo stavu kůže. Tyto příznaky se obvykle objevují v prstech, na ruce nebo v zápěstí.
- Nepoužívejte výrobek, pokud nejsou namontovány všechny ochranné kryty.
- Ujistěte se, že víte, jak v případě nouze rychle zastavit motor.
- BMP 265: Než opustíte výrobek, vypněte motor a odpojte napájecí kabel. Ujistěte se, že nehrozí nebezpečí neúmyslného spuštění.
- BMP 265Petrol: Než opustíte výrobek, vypněte motor. Ujistěte se, že nehrozí nebezpečí neúmyslného spuštění.
- Zajistěte, aby se oděv, dlouhé vlasy a šperky nezachytily v pohyblivých částech.
- Při práci udržujte bezpečnou a stabilní polohu.

Ochrana před vibracemi



VÝSTRAHA: Před použitím výrobku si přečtěte následující varování.

- Během provozu výrobku se vibrace přenáší z výrobku na obsluhu. Pravidelné a časté používání výrobku může způsobit nebo zvýšit stupeň poranění obsluhy. Může dojít k poranění prstů, rukou, zápěstí, paží, ramen nebo nervů a krevního oběhu nebo jiných částí těla. Úrazy mohou být oslabující nebo trvalé a mohou se postupně v průběhu týdnů, měsíců nebo let zhoršovat. Mezi možná poranění patří poškození krevního oběhu, nervové soustavy, kloubů a dalších tělesných struktur.
- Příznaky se mohou vyskytnout během provozu výrobku nebo jindy. Pokud máte příznaky a budete pokračovat v práci s výrobkem, mohou se příznaky zhoršit nebo se stát trvalými. Pokud se objeví tyto nebo jiné příznaky, vyhledejte lékařskou pomoc:
 - Znečitlivění, ztráta citu, brnění, píchání, bolest, pálení, pulsování, ztuhlost, nešikovnost, ztráta síly, změna barvy nebo stavu pokožky.
- Příznaky se mohou zhoršovat při nízkých teplotách. Při práci s výrobkem v chladném prostředí používejte teplý oděv a mějte ruce v teple a v suchu.
- Abyste udrželi správnou hladinu vibrací, provádějte údržbu a výrobek používejte podle pokynů v návodu k používání.
- Výrobek je vybaven systémem tlumení vibrací, který snižuje vibrace z rukojetí k obsluze. Nechte pracovat

výrobek. Netlačte výrobek silou. Držte výrobek za rukojeti lehce, ale dávejte pozor, abyste jej měli pod kontrolou a ovládali ho bezpečně. Netlačte rukojeti do koncových zarážek více, než je nutné.

- Ruce mějte pouze na rukojeti nebo rukojetích. Všechny ostatní části těla by měly být v bezpečné vzdálenosti od výrobku.
- Pokud se náhle objeví silné vibrace, okamžitě výrobek zastavte. Nepokračujte v práci, dokud neodstraníte příčiny zvýšených vibrací.

Ochrana proti prachu



VÝSTRAHA: Před použitím výrobku si přečtěte následující varování.

- Provoz výrobku může rozptýlit prach do vzduchu. Prach může způsobit vážné zranění a trvalé zdravotní problémy. Některé úřady považují křemenný prach za škodlivý a podléhá regulaci. Toto jsou příklady takových zdravotních problémů:
 - Smrtelná onemocnění plic chronická bronchitida, silikóza a plicní fibróza
 - Rakovina
 - Porodní vady
 - Záněty pokožky
- Použijte vybavení vhodné ke snížení množství prachu a výparů ve vzduchu a ke snížení množství prachu na pracovním zařízení, povrchu, oděvu a částech těla. Příklady takovýchto prvků jsou systémy pro sběr prachu a rozstřikovače vody vázající prach. Kde je to možné, snižte množství prachu u zdroje. Zajistěte, aby zařízení bylo správně nainstalováno, správně se používalo a aby se prováděla pravidelná údržba.
- Vždy používejte schválenou ochranu dýchacích cest. Zajistěte, aby se u nebezpečných materiálů v pracovní oblasti používala respirační ochrana.
- Zajistěte, aby bylo v pracovní oblasti dostatečné proudění vzduchu.
- Pokud je to možné, namiřte výfuk výrobku na místo, kde nemůže způsobit zvedání prachu.

Ochrana proti hluku



VÝSTRAHA: Před použitím výrobku si přečtěte následující varování.

- Vysoké hladiny hluku a dlouhodobé vystavení hluku může způsobit ztrátu sluchu způsobenou hlukem.
- Chcete-li udržet hladinu hluku na minimu, provádějte údržbu výrobku a používejte ho podle pokynů v návodu k používání.
- Při práci s výrobkem používejte schválenou ochranu sluchu.
- Pokud používáte ochranu sluchu, poslouchajte pozorně varovné signály a hlasy. Když je výrobek

zastavený, ochranu sluchu si sundejte, pokud není ochrana sluchu nezbytná kvůli hladině hluku v pracovní oblasti.

Ochrana týkající se výfukových plynů



VÝSTRAHA: Před použitím výrobku si přečtěte následující varování.

- Výfukové plyny obsahují oxid uhelnatý, což je jedovatý a velmi nebezpečný plyn bez zápachu. Vdechnutí většího množství oxidu uhelnatého může způsobit smrt. Vzhledem k tomu, že oxid uhelnatý je bez zápachu a není vidět, nelze jej vyzorovat ani vycítit. Příznaky otravy oxidem uhelnatým jsou závratě, pokud je však množství nebo koncentrace oxidu uhelnatého dostatečně velké, může se stát, že osoba rovnou upadne do bezvědomí.
- Výfukové plyny rovněž obsahují nespálené uhlovodíky včetně benzenu. Dlouhodobé vdechování může způsobit zdravotní potíže.
- Výfukové plyny, které můžete vidět nebo cítit, obsahují také oxid uhelnatý.
- Nepoužívejte výrobek se spalovacím motorem v interiéru nebo v oblastech, kde není dostatečné proudění vzduchu.
- Nevdechujte výfukové plyny.
- Zkontrolujte, jestli je v pracovní oblasti dostatečné proudění vzduchu. To je velmi důležité, jestliže výrobek používáte v příkopech nebo jiných malých pracovních oblastech, kde se snadno hromadí výfukové plyny.

Osobní ochranné prostředky



VÝSTRAHA: Před použitím výrobku si přečtěte následující varování.

- Při používání výrobku je nutné vždy používat schválené osobní ochranné prostředky. Osobní ochranné prostředky nemohou zcela eliminovat nebezpečí úrazu, ale v případě nehody pomáhají snížit míru poranění. Požádejte prodejce, aby vám pomohl vybrat správné osobní ochranné prostředky.
- Pravidelně kontrolujte stav osobních ochranných prostředků.
- Používejte schválenou ochrannou přilbu.
- Vždy používejte schválenou ochranu sluchu.
- Vždy používejte schválenou ochranu dýchacích cest.
- Používejte schválenou ochranu očí s postranní ochranou.
- Používejte ochranné rukavice.
- Používejte boty s ocelovou špičkou a protiskluzovou podrážkou.
- Používejte schválený pracovní oděv nebo odpovídající přiléhavý oděv s dlouhými rukávy a dlouhými nohaviciemi.

Hasicí přístroj

- Vždy mějte po ruce hasicí přístroj.
- Použijte práškový hasicí přístroj nebo hasicí přístroj s oxidem uhličitým.

Bezpečnost pracovního prostoru



VÝSTRAHA: Před použitím výrobku si přečtěte následující varování.

- Nepoužívejte výrobek v mlze, dešti, silném větru, chladném počasí, při riziku výskytu blesků nebo při jiných nepříznivých povětrnostních podmínkách.
- Nepoužívejte tento výrobek v místech, kde může dojít k požáru nebo výbuchu.
- Udržujte děti, okolní osoby a zvířata mimo pracovní oblast a v bezpečné vzdálenosti od výrobku.
- Zajistěte, aby se v pracovní oblasti vyskytovaly pouze oprávněné osoby.
- Udržujte pracovní oblast čistou a dostatečně osvětlenou.
- Před použitím výrobku odklíďte z pracovní oblasti předměty, jako jsou šrouby, vruty, dráty a kameny.
- Ujistěte se, že ve směru provozu výrobku nejsou žádné kabely ani hadice.
- Zajistěte, aby v pracovním prostoru bylo dostatečné proudění vzduchu.

Bezpečnost při používání el. energie



VÝSTRAHA: U elektrických produktů vždy existuje nebezpečí úrazu elektrickým proudem. Nepoužívejte produkt za špatných povětrnostních podmínek. Nedotýkejte se bleskosvodů a kovových předmětů. Produkt používejte vždy podle pokynů v tomto návodu k používání, aby nedošlo ke zranění.



VÝSTRAHA: Vždy používejte zdroj napájení s proudovým chráničem. Proudový chránič snižuje nebezpečí úrazu elektrickým proudem.



VÝSTRAHA: Vysoké napětí. V pohonné jednotce jsou nechráněné části. Před otevřením dveříek rozvaděče vždy odpojte napájecí zástrčku.



VAROVÁNÍ: Napájení z výrobku či generátoru musí být dostatečně a stabilní, aby mohl motor pracovat bez problémů. Nesprávné napětí způsobí zvýšení spotřeby energie a teploty motoru, dokud se neuvolní bezpečnostní obvod. Rozměr napájecího kabelu musí odpovídat národním a místním

předpisům. Specifikace síťové zásuvky musí odpovídat hodnotě proudu elektrické zásuvky a prodlužovacího kabelu výrobku.

Pokud má napájecí síť vyšší odpor systému, může dojít při spuštění produktu k poklesu napětí. To může mít vliv na provoz jiných zařízení. Může to například způsobit blikání světel.

- Zkontrolujte, zda napájení, pojistka a napětí elektrické sítě odpovídají hodnotě napětí uvedené na typovém štítku produktu.
- Před odpojením napájecí zástrčky vždy vypněte produkt.
- Výrobek nepoužívejte, pokud jsou napájecí kabel nebo napájecí zástrčka poškozené. Opravy světe schválenému servisnímu středisku. Poškozený napájecí kabel může způsobit vážné zranění nebo usmrcení osob.
- Používejte napájecí kabel správným způsobem. Nepoužívejte napájecí kabel k přemísťování, tahání nebo odpojování výrobku. Napájecí kabel odpojte vytažením zástrčky. Netahejte za napájecí kabel.
- Neprovazujte produkt v hloubkách vody, kde by mohla do vybavení produktu vniknout voda. Zařízení se může poškodit a výrobek může být pod proudem a způsobit zranění.
- Do výrobku nesmí vniknout více vlhkosti, než kterou zajišťuje vodní systém. Uchovávejte výrobek mimo dosah deště. Voda, která vnikne do elektrického nástroje zvyšuje nebezpečí úrazu elektrickým proudem.
- Před připojováním nebo odpojováním přípojky kabelu motoru a rozvodné skříně vždy odpojte napájecí kabel.

Pokyny pro uzemněný produkt



VÝSTRAHA: Nesprávné připojení může vést k úrazu elektrickým proudem. Pokud si nejste jisti, zda je vaše elektrická zásuvka správně uzemněna, obraťte se na kvalifikovaného elektrikáře.

Nemodifikujte napájecí zástrčku od továrních specifikací. V případě poruchy nebo nutnosti výměny napájecí zástrčky či napájecího kabelu se obraťte na servisního pracovníka společnosti Husqvarna. Dodržujte místní předpisy a zákony.

Pokud plně nerozumíte pokynům ohledně uzemněného produktu, obraťte se na kvalifikovaného elektrikáře.

Používejte pouze uzemněné venkovní prodlužovací kabely s uzemněnými zástrčkami a uzemněnou zásuvkou, do které lze zapojit napájecí zástrčku výrobku.

Výrobek má uzemněnou napájecí zástrčku. Produkt vždy připojte do uzemněné síťové zásuvky. Tím se v případě poruchy sníží riziko úrazu elektrickým proudem.

Nepoužívejte výrobek s elektrickými adaptéry.

Prodlužovací kabely

- Používejte pouze schválené prodlužovací kabely s dostatečnou délkou.
- Jmenovitá hodnota uvedená na prodlužovacím kabelu musí být stejná nebo vyšší než hodnota na typovém štítku výrobku.
- Používejte prodlužovací kabely s uzemněním.
- Při používání výrobku venku použijte prodlužovací kabel vhodný pro venkovní použití. Tím snížíte nebezpečí úrazu elektrickým proudem.
- Připojení prodlužovacího kabelu musí být v suchu a nesmí ležet na zemi.
- Nevystavujte prodlužovací kabel působení tepla, oleje, nepoškodte ho ostrými hranami nebo pohyblivými částmi. Poškozený kabel zvyšuje nebezpečí úrazu elektrickým proudem.
- Ujistěte se, že je prodlužovací kabel v dobrém stavu a není poškozený.
- Nepoužívejte prodlužovací kabel navinutý na bubnu. To by mohlo způsobit nadměrné zahřívání prodlužovacího kabelu.
- Při používání výrobku kontrolujte, že je prodlužovací kabel za vámi a výrobkem. Toto opatření zabrání poškození prodlužovacího kabelu.

Bezpečnostní zařízení na produktu



VÝSTRAHA: Před použitím výrobku si přečtěte následující varování.

- Nepoužívejte výrobek, jehož bezpečnostní zařízení jsou vadná!
- Pravidelně kontrolujte bezpečnostní zařízení. Pokud je zařízení vadné, obraťte se na servis Husqvarna.

Brzdy kol

Rukojeť brzdy ovládá brzdy kol. Brzdy se aktivují, když je rukojeť brzdy v neutrální poloze. Brzdy se uvolní, když je rukojeť brzdy zatažená směrem k řídítkům.

Kontrola brzd kol

1. Nastartujte výrobek. Další informace jsou uvedeny v části *Spuštění výrobku na strani 10*.
2. Přesvědčte se, že se výrobek nepohybuje. Pokud se výrobek pohybuje, seřídte tlak brzdy. Viz [xref].

Kontrola přítomnosti obsluhy (OPC) BMP 265

Po aktivaci OPC se motor zastaví. Další informace jsou uvedeny v části *Kontrola OPC BMP 265 na strani 8*.

Kontrola OPC BMP 265

1. Nastartujte výrobek. Další informace jsou uvedeny v části *Spuštění výrobku na strani 10*.
2. Vytáhněte OPC, viz *Kontrola přítomnosti obsluhy (OPC) BMP 265 na strani 8*. Pokud se motor nezastaví do 3 sekund, obraťte se na schválený servis Husqvarna.

Tlačítko nouzového zastavení BMP 265

Tlačítko nouzového zastavení slouží k rychlému zastavení motoru. Tlačítkem nouzového zastavení se přeruší napájení ze sítě. Informace o umístění tlačítka nouzového zastavení na vašem výrobku naleznete v části *Přehled výrobku BMP 265 na strani 2*.

Kontrola tlačítka nouzového zastavení BMP 265

Informace o umístění tlačítka nouzového zastavení na vašem výrobku naleznete v části *Přehled výrobku BMP 265 na strani 2*.

1. Otočte tlačítko nouzového zastavení ve směru hodinových ručiček a přesvědčte se, že je tlačítko nouzového zastavení deaktivováno.
2. Nastartujte výrobek. Další informace jsou uvedeny v části *Spuštění výrobku na strani 10*.
3. Stiskněte tlačítko nouzového zastavení.
4. Ujistěte se, že se motor zastavil.
5. Otočením tlačítka nouzového zastavení ve směru hodinových ručiček jej deaktivujte.

Vypínač motoru BMP 265Petrol

Motor lze spustit, pouze pokud je vypínač motoru nastaven do polohy „ON“ (Zapnuto). Po nastavení vypínače motoru do polohy „OFF“ (Vypnuto) se motor zastaví.

Kontrola vypínače motoru

1. Nastartujte motor. Další informace jsou uvedeny v části *Spuštění výrobku na strani 10*.
2. Nastavte vypínač motoru do polohy „OFF“ (Vypnuto). Motor se zastaví.

Boční kryt

Boční kryt chrání obsluhu před prachem a částicemi.

Kontrola bočního krytu

- Zkontrolujte, zda nejsou otvory na bočním krytu opotřebené a zda jsou šrouby zcela utažené.

Bezpečnost při manipulaci s palivem



VÝSTRAHA: Před použitím výrobku si přečtěte následující varování.

- Palivo je velmi hořlavé a jeho výpary mohou explodovat. Buďte při zacházení s palivem opatrní, aby nedošlo k úrazu, požáru nebo výbuchu.
- Palivové výpary nevdechujte. Palivové výpary jsou jedovaté a mohou způsobit zranění. Zkontrolujte, zda je proudění vzduchu dostatečné.
- Při spuštění motoru neotvírejte víčko palivové nádrže a nedoplňujte palivovou nádrž.
- Před doplňováním paliva nechte motor vychladnout.
- Palivo nedoplňujte ve vnitřních prostorech. Nedostatečné proudění vzduchu může způsobit zranění nebo smrt udušením nebo otravou kyslíčnickem uhelnatým.
- V blízkosti paliva ani motoru nekuřte.
- Do blízkosti paliva ani motoru neumísťte horké předměty.
- Nedoplňujte palivo v blízkosti jisker a ohně.
- Než doplníte palivo, pomalu otevřete uzávěr palivové nádrže a opatrně uvolněte tlak.
- Palivo na pokožce může způsobit zranění. Pokud se vám palivo dostane na kůži, omyjte zasažené místo vodou a mýdlem.
- Pokud si palivem polijete oblečení, okamžitě se převlékněte.
- Nenaplnějte palivovou nádrž na maximum. Teplem dochází k rozptínání paliva. V horní části palivové nádrže udržujte volný prostor.
- Pevně dotáhněte víčko palivové nádrže. Není-li víčko palivové nádrže dotažené, hrozí nebezpečí požáru.
- Než začnete výrobek používat, přesuňte ho do vzdálenosti minimálně 3 m od místa, kde jste čerpali palivo.
- Pokud je na výrobku palivo nebo olej, nespouštějte ho. Odstraňte nežádoucí palivo a motorový olej a nechte výrobek před spuštěním motoru uschnout.
- Pravidelně kontrolujte, jestli z motoru nic neuniká. Pokud je palivový systém netěsný, nestartujte motor, dokud nebudou netěsnosti opraveny.
- Ke kontrole těsnosti motoru nepoužívejte prsty.
- Palivo skladujte pouze ve schválených nádobách.
- Při skladování výrobku a paliva zkontrolujte, jestli palivo a palivové výpary nemohou způsobit škodu.

- Palivo vypouštějte venku do schváleného kanystru v dostatečné vzdálenosti od jisker a ohně.

Bezpečnostní pokyny pro údržbu



VÝSTRAHA: Před použitím výrobku si přečtěte následující varování.

- Používejte osobní ochranné pomůcky. Další informace jsou uvedeny v části *Osobní ochranné prostředky na strani 6*.
- Provádějte pouze údržbu uvedenou v tomto návodu k používání. Veškerý další servis musí provést schválený servisní pracovník.
- Při nesprávném nebo nepravdivém provádění údržby se zvyšuje nebezpečí poranění a poškození výrobku.
- Před prováděním údržby výrobek vyčistěte, abyste odstranili nebezpečný materiál.
- Před prováděním údržby zastavte výrobek a zabraňte náhodnému spuštění:
 - BMP 265: Vypněte motor, vytáhněte kontrolu přítomnosti obsluhy a odpojte napájecí zástrčku.
 - BMP 265Petrol: Vypněte motor a vytáhněte kontrolu přítomnosti obsluhy.
- Údržbu výrobku provádějte na stabilním a rovném povrchu.
- Neprovádějte na výrobku žádné úpravy. Úpravy, které neschválí výrobce, mohou způsobit vážné zranění nebo usmrcení osob.
- Poškozené, opotřebené či prasklé součásti vyměňte.
- Vždy používejte pouze originální příslušenství a náhradní díly. Příslušenství a náhradní díly, které neschválí výrobce, mohou způsobit vážné zranění nebo úmrtí.
- Po provedení údržby zkontrolujte hladinu vibrací ve výrobku. Pokud není správná, obraťte se na schváleného servisního pracovníka.
- Servis výrobku by měl provádět schválený servisní pracovník v pravidelných intervalech.

Provoz

Úvod



VÝSTRAHA: Před používáním produktu je třeba, abyste si přečetli a porozuměli kapitole o bezpečnosti.

Před provozem výrobku

1. Pozorně si prostudujte tento návod k používání a nepoužívejte výrobek, pokud návodu zcela nerozumíte.

2. BMP 265Petrol: Pozorně si prostudujte návod k používání spalovacího motoru a nepoužívejte výrobek, pokud návodu zcela nerozumíte.
3. Pozorně si prostudujte návod k používání odsavače prachu a nepoužívejte výrobek, pokud návodu zcela nerozumíte.
4. Používejte osobní ochranné pomůcky. Další informace jsou uvedeny v části *Osobní ochranné prostředky na strani 6*.
5. Zajistěte, aby se v pracovní oblasti vyskytovaly pouze oprávněné osoby.

6. Provádějte denní údržbu. Další informace jsou uvedeny v části *Plán údržby na strani 11*.
7. Zkontrolujte, zda je produkt správně zajištěn a nevykazuje známky poškození.
8. Umístěte produkt na pracovní oblast. Zkontrolujte, zda je povrch rovný. Zajistěte, aby byla přeprava výrobku do pracovní oblasti a v ní provedena bezpečně a správně. Další informace jsou uvedeny v části *Přeprava na strani 14*.
9. Zajistěte, aby frézovací buben nenarazil do země.
10. Ujistěte se, že se řezné nástroje mohou volně pohybovat na ose frézovacího bubnu.
11. Připojte k výrobku odsavač prachu. Další informace jsou uvedeny v části *Připojení odsavače prachu na strani 10*.
12. BMP 265: Zapojte výrobek do zdroje napájení. Další informace jsou uvedeny v části *Připojení výrobku ke zdroji napájení BMP 265 na strani 10*.
13. BMP 265Petrol: Napiňte palivovou nádrž. Další informace jsou uvedeny v části *Doplňování paliva BMP 265Petrol na strani 10*.
14. BMP 265Petrol: Zkontrolujte hladinu oleje. Viz návod k používání spalovacího motoru.
15. BMP 265: Zkontrolujte směr otáčení motoru. Šipka na skříni motoru ukazuje správný směr otáčení motoru. V případě potřeby změňte směr otáčení motoru. Další informace jsou uvedeny v části *Změna směru otáčení motoru BMP 265 na strani 12*.

Připojení odsavače prachu



VÝSTRAHA: Pokud je hadice odsavače prachu poškozená, nepoužívejte odsavač prachu. Zvyšuje se riziko, že budete vdechovat prach, který je nebezpečný pro vaše zdraví. Vždy používejte schválenou ochranu dýchacích cest.

1. Zkontrolujte, zda není hadice odsavače prachu poškozená.
2. Přesvědčte se, že jsou filtry odsavače prachu čisté a nepoškozené.
3. Připojte hadici odsavače prachu k přípojce pro odsavač prachu. Informace o umístění přípojky pro odsavač prachu na vašem výrobku naleznete v části *Technické údaje na strani 16*.

Připojení výrobku ke zdroji napájení BMP 265

1. Zapojte napájecí zástrčku výrobku do vhodného prodlužovacího kabelu.
2. Zapojte prodlužovací kabel do síťové zásuvky.



VAROVÁNÍ: Když je výrobek připojen k odsavači prachu, musí být odsavač prachu připojen k 3fázovému zdroji napájení.

Doplňování paliva BMP 265Petrol

Pokud možno používejte alkylátový benzín s nízkými emisemi. Není-li k dostání alkylátový benzín s nízkými emisemi, používejte kvalitní bezolovnatý benzín nebo olivnatý benzín s oktanovým číslem nejméně 90.



VAROVÁNÍ: Nepoužívejte benzín s oktanovým číslem nižším než 90 RON (87 AKI). Můžete tím výrobek poškodit.

1. Víčko palivové nádrže otevírejte pomalu, aby se uvolnil tlak.
2. Palivo doplňte pomalu z kanystru. Dojde-li k rozlití paliva, odstraňte jej utěrkou a zbývající palivo nechte vypařit.
3. Očistěte plochu kolem víčka palivové nádrže.
4. Pevně dotáhněte víčko palivové nádrže. Není-li víčko palivové nádrže dotažené, hrozí nebezpečí požáru.
5. Než výrobek spustíte, přejděte s ním minimálně 3 m (10 stop) od místa, kde jste doplňovali palivo.

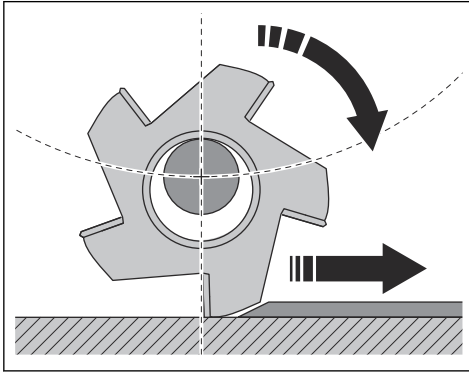
Spuštění výrobku

1. Zkontrolujte, zda jsou zvedací páka a kolo pro nastavení hloubky v horní poloze.
2. Zkontrolujte, zda jsou brzdy aktivované.
3. Spusťte odsavač prachu.
4. Umístěte šňůru kontroly přítomnosti obsluhy kolem levého zápěstí.
5. BMP 265Petrol: Nastavte vypínač motoru do polohy ZAP.
6. Nastartujte výrobek:
 - a) BMP 265: Stiskněte tlačítko pro spouštění.
 - b) BMP 265Petrol: Zatáhněte za rukojeť startovací šňůry.
7. Pomalu spusťte zvedací páku dolů.
8. Otáčejte kolem nastavení hloubky ve směru hodinových ručiček, dokud nebude hloubka frézování správná.
9. Zatažením rukojeti brzdy směrem k řídlítkům se uvolní brzdy a výrobek se začne pohybovat dopředu.

Obsluha výrobku

1. Držte řídlítko mírným tlakem, aby bylo zajištěno, že zadní kola maximálně drží.
2. Pracujte s výrobkem v rovnoběžných drahách a zajistěte, aby se prachové hadice a elektrický kabel na modelu BMP 265 nepřekroutily.

3. Dbejte na to, aby se nástroj frézovacího bubnu dotýkal země dostředivou silou.



4. Nastavte rychlost podle typu povrchu. Na hrubém povrchu pracujte nižší rychlostí.

Zastavení výrobku

1. Vytáhněte zvedací páku nahoru a otáčejte kolem pro nastavení hloubky, dokud se frézovací buben mírně nezvedne ze země.
2. Zastavte výrobek:
 - a) BMP 265: Stiskněte tlačítko nouzového zastavení.
 - b) BMP 265Petro: Nastavte vypínač motoru do polohy VYP.
3. Vypněte odsavač prachu.
4. BMP 265: Odpojte napájecí zástrčku.
5. Ujistěte se, že se zastavily všechny pohyblivé díly.

Údržba

Úvod



VÝSTRAHA: Před prováděním údržby je třeba, abyste si přečetli a porozuměli kapitole o bezpečnosti.

Pro servis a opravy výrobku je nezbytné speciální školení. Garantujeme dostupnost profesionálních oprav a servisu. Pokud neposkytuje prodejce servisní služby, požádejte jej o informace o nejbližším servisu.

Plán údržby

* = Všeobecná údržba, kterou provádí obsluha. Pokyny nejsou uvedeny v tomto návodu k použití.

X = Pokyny jsou uvedeny v tomto návodu k použití.

O = Pokyny nejsou uvedeny v tomto návodu k použití. Údržbu by měl provést schválený servis.

Obecná údržba výrobku	Denně	12 h po servisu	Jednou ročně
Vyčistěte výrobek.	X		
Zkontrolujte všechna bezpečnostní zařízení.	X		
Přesvědčte se, že jsou matice a šrouby dotažené.	*	*	
Zkontrolujte elektrické součásti, kabely a spoje, zda nejsou opotřebené nebo poškozené.	*		
Zkontrolujte připojení hadic. Zkontrolujte všechny hadice na výrobku, zda nejsou poškozené nebo netěsní.	*		
Zkontrolujte, zda nejsou prachové hadice poškozené nebo ucpané.	*		
Zkontrolujte, zda je odsavač prachu prázdný a správně připojený.	*		
Proveďte kompletní servis a čištění výrobku.			O
BMP 265: Zkontrolujte, zda jsou napájecí zástrčka a prodlužovací kabel v dobrém stavu a nepoškozené.	*		

Obecná údržba výrobku	Denně	12 h po servisu	Jednou ročně
BMP 265Petrol: Zkontrolujte, zda nedochází k úniku oleje nebo paliva.	*		

Čištění výrobku

- Po použití vždy vyčistěte veškeré vybavení. Použijte vysavač.
- K čištění výrobku nepoužívejte vysokotlaký čistič.
- Udržujte vzduchové otvory čisté, aby bylo zajištěno, že výrobek má vždy dostatečně nízkou teplotu.
- Po práci na vlhkých površích vyčistěte buben s nástroji.

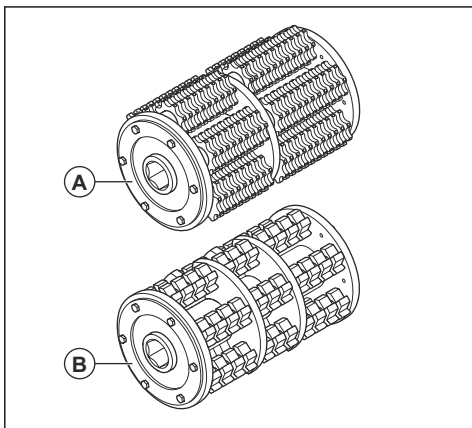
Změna směru otáčení motoru BMP 265

- Zastavte motor. Další informace jsou uvedeny v části *Zastavení výrobku na straně 11*.
- Počkejte, dokud se výrobek zcela nezastaví.
- Odpojte napájecí zástrčku.
- Otočte spínač převodníku v síťové zásuvce do opačné polohy.

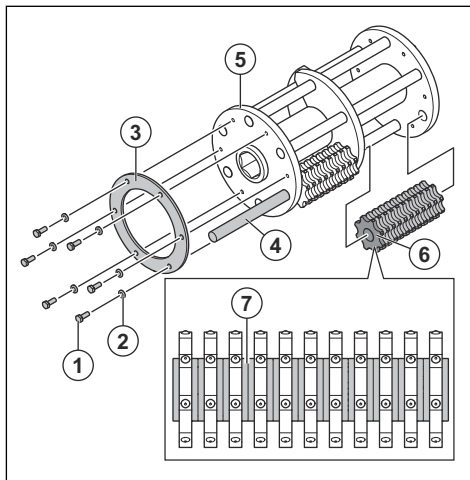
Frézovací buben

Nástroje pro frézovací buben

Pro frézovací bubny existují řezné nástroje (A) a frézovací nástroje (B). Nástroje jsou vhodné pro různé povrchy.



Montáž frézovacího bubnu



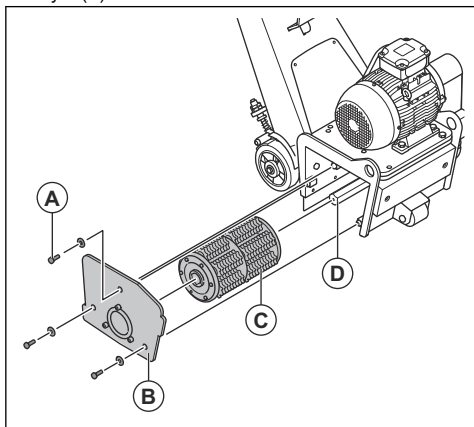
- Šroub se šestihrannou hlavou M6x16
- Pružná pojistná podložka M6
- Přidržené desky
- Osa
- Frézovací buben
- Frézovací nebo řezný nástroj
- Distanční vložka

Výměna frézovacího bubnu



VÝSTRAHA: Ujistěte se, že jsou zcela zastaveny všechny pohyblivé díly. Vytáhněte klíč OPC.

1. Demontujte šrouby (A) a podložky z bočního krytu (B).



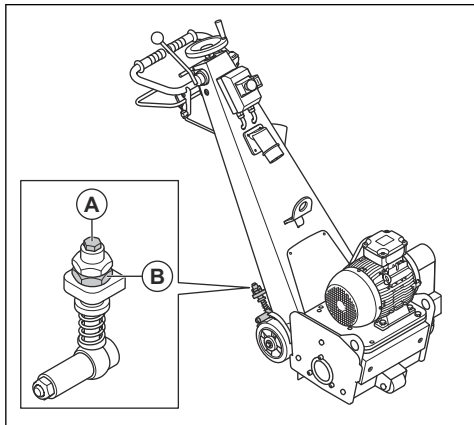
2. Vymontujte boční kryt (B).
3. Demontujte frézovací bubnen (C).
4. Vyčistěte a promažte osu (D).
5. Namontujte nový frézovací bubnen (C) na osu (D).
6. Namontujte boční kryt (B) na frézovací bubnen (C).
7. Namontujte šrouby (A) a podložky.

Kontrola frézovacího bubnu

- Zkontrolujte opotřebení frézovacího bubnu. V případě poškození proveďte výměnu, viz *Výměna frézovacího bubnu na strani 12*.

Nastavení tlaku brzdy

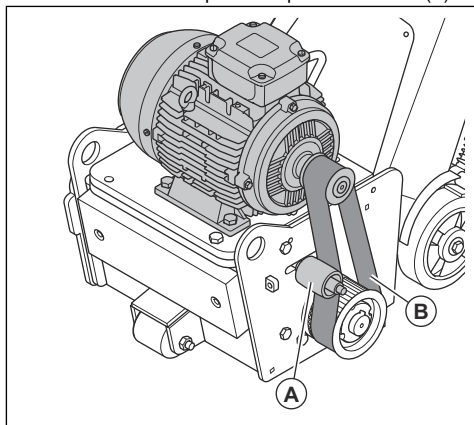
1. Povolte matice.



2. Seřďte šroub (B).
 - a) Povolním šroubu snížíte tlak.
 - b) Utažením šroubu zvýšíte tlak.

Kontrola hnacího řemene

- Zkontrolujte napnutí. Pokud napnutí není správné, změňte vodorovnou polohu napínací řemenice (A).



- Zkontrolujte, zda není hnací řemen (B) poškozený nebo nemá viditelné vady.

Odstraňování problémů

Problém	Příčina	Řešení
Příliš velké vibrace nebo neobvyklé zvuky.	Nástroje jsou opotřebené nebo poškozené.	Opotřebené nebo poškozené díly vyměňte.
	Ložisko je vadné.	Zkontrolujte ložisko na hnacím hřídeli osy a v případě potřeby jej vyměňte.
	Nesprávné napnutí hnacího řemene.	Zkontrolujte napnutí hnacího řemene. Další informace jsou uvedeny v části <i>Kontrola hnacího řemene na strani 13</i> .
	Motor je vadný.	Vyměňte motor.
Snížený nebo žádný frézovací výkon.	Nástroje jsou opotřebené nebo poškozené.	Vyměňte opotřebené díly.
	Nesprávný typ nástrojů pro příslušný povrch.	Nahraďte je nástroji vhodnými pro příslušný povrch.
	–	BMP 265Petrol: Viz návod k používání spalovacího motoru.
Výrobek nespouští.	BMP 265: Tlačítko nouzového zastavení je aktivováno.	Otočením tlačítka nouzového zastavení ve směru hodinových ručiček jej deaktivujte.
	Vadná součást.	Vyměňte vadnou součást.
	BMP 265: Výrobek napájí pouze 1 fáze.	Zkontrolujte napájení.
	BMP 265: Prodlužovací kabel je odpojený nebo poškozený.	Zapojte prodlužovací kabel nebo jej v případě potřeby vyměňte.
	BMP 265Petrol: V palivové nádrži není palivo.	Doplňte do palivové nádrže palivo. Další informace jsou uvedeny v části <i>Doplňování paliva BMP 265Petrol na strani 10</i> .
Výrobek se po chvíli zastaví.	BMP 265: Spínač ochrany motoru se uvolní z důvodu přetížení.	Snižte zatížení.
	BMP 265: Motor má závadu.	Zkontrolujte motor.

Přeprava, skladování a likvidace

Přeprava



VÝSTRAHA: Při přepravě buďte opatrní. Výrobek je těžký a může způsobit úraz nebo škodu, jestliže při přepravě spadne nebo se posune.



VAROVÁNÍ: Před přepravou zatáhněte za zvedací páku. Během přepravy nesmí být nástroje ve styku se zemí.



VAROVÁNÍ: Netáhněte výrobek za vozidlem.

- Kola umožňují přemístění výrobku na kratší vzdálenost. Pokud ho chcete přesunout na delší vzdálenost nebo ho umístit na vozidlo, výrobek zvedněte.
- Během přepravy používejte na produktu vhodný typ ochrany. Ochrana chrání produkt před přírodními vlivy, například deštěm či sněhem.

Pohyb výrobku nahoru a dolů na rampě



VÝSTRAHA: Při přemísťování výrobku na rampu a z rampy buďte velmi opatrní. Výrobek je těžký a pokud spadne nebo se rozjede příliš rychle, hrozí nebezpečí úrazu.



VÝSTRAHA: U nájezdů s prudkým sklonem používejte vždy naviják. Nechoďte ani se nezdržujte pod výrobkem nebo v jeho blízkosti.

- Chcete-li s výrobkem sjet po rampě dolů, pomalu s ním jeďte směrem dopředu.
- Chcete-li s výrobkem vyjet na rampu, pomalu s ním jeďte směrem dozadu.
- Nezatačejte s výrobkem na rampě doprava nebo doleva o více než 45°.

Zvedání výrobku



VÝSTRAHA: Přesvědčte se, že zvedací zařízení má správné specifikace pro bezpečné zvedání výrobku. Na typovém štítku na výrobku je uvedena hmotnost výrobku.

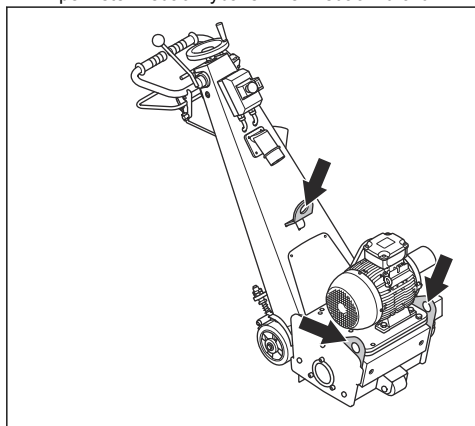


VÝSTRAHA: Nechoďte ani se nezdržujte pod výrobkem během zvedání nebo v jeho blízkosti. Udržujte okolní osoby mimo pracovní oblast.



VÝSTRAHA: Nezvedejte poškozený výrobek. Zkontrolujte, zda je zvedací oko správně zajištěno a nevykazuje známky poškození.

1. Připevněte zvedací vybavení ke zvedacímu oku.



2. Zvedněte výrobek bezpečným způsobem.

Skladování



VAROVÁNÍ: Neskladujte výrobek venku. Vždy skladujte výrobek ve vnitřních prostorech.

- Uchovávejte výrobek na suchém místě, kde nemrzne.
- Před uskladněním výrobku jej vyčistěte a proveďte kompletní údržbu.
- Skladujte výrobek na uzamčeném místě, aby se zamezilo přístupu dětí a neoprávněných osob.
- BMP 265Petrol: Před dlouhodobým skladováním výrobku vyprázdněte palivovou nádrž. Odevzdejte palivo na příslušném sběrném místě.
- BMP 265Petrol: Vždy používejte schválené nádoby na skladování a přepravu paliva.

Likvidace

- Dodržujte místní požadavky ohledně recyklace a platné předpisy.
- Odevzdejte všechny chemikálie, například motorový olej nebo palivo, v servisním středisku nebo na příslušném sběrném místě.
- Nehodláte-li výrobek dále používat, odešlete jej prodejci Husqvarna nebo jej dopravte do recyklační stanice.

Technické údaje

	BMP 265, 3 x 400 V	BMP 265Petrol
Výkon motoru, kW	5,5	6,0
Elektrická přípojka, V/Hz	3 x 400/50	–
Palivo	–	Bezolovnatý benzin
Proud, A	10,5	–
Mazivo	–	SAE 10W-30
Provozní šířka, mm	265	
Rychlost otáčení, min ⁻¹	1440	
Délka, mm	1260	
Šířka, mm	500	
Výška, mm	1160	
Hmotnost, kg	175	190
Emise hluku		
Hladina akustického výkonu, změřená L _W dB(A)	96	
Hladiny hluku		
Hladina akustického tlaku na sluch obsluhy, L _p dB (A)	115	
Hladina vibrací (řídítka), m/s ²	5,1	6,3
Průměr přípojky prachové hadice, mm	75	
Použitelná jednotka filtru	Obraťte se na prodejce Husqvarna.	

Prohlášení o hluku a vibracích

Tyto deklarované hodnoty byly získány testováním laboratorního typu v souladu s uvedenou směrnicí nebo normami a jsou vhodné pro porovnání s deklarovanými hodnotami jiných testovaných výrobků v souladu se stejnou směrnicí nebo normami. Tyto deklarované hodnoty nejsou vhodné pro použití při vyhodnocování rizik a hodnoty naměřené na jednotlivých pracovištích

mohou být vyšší. Skutečné expoziční hodnoty a riziko újm, ke kterým dochází u jednotlivých uživatelů, jsou jedinečné a závisí na způsobu, jakým uživatel pracuje, na materiálu, na kterém se výrobek používá, na době expozice i na tělesném stavu uživatele a na stavu výrobku.

Prodlužovací kabely

Délka kabelu	Průřez			
	≤ 16 A	≤ 32 A	≤ 63 A	≤ 125 A
Vypočítáno při použití předpojistiky GG ¹ :	16 A	32 A	63 A	125 A
> 20 m	1,5 mm ²	2,5 mm ²	10 mm ²	25 mm ²
20 m > 50 m	2,5 mm ²	4 mm ²	10 mm ²	25 mm ²
50 m > 75 m	4 mm ²	6 mm ²	16 mm ²	35 mm ²

¹ Průřezy musí být přepočítány, pokud se používá jiný typ nebo rozměr předpojistiky, než je uvedeno.

Prohlášení o shodě

Prohlášení o shodě EU

Společnost Husqvarna AB, SE-561 82 Huskvarna,
Švédsko, tel.: +46-36-146500, zcela zodpovědně
prohlašujeme, že výrobek:

Popis	Fréza
Značka	Husqvarna
Typ/Model	BMP 265
Identifikace	Výrobní čísla od roku 2022 a dále

je zcela ve shodě s následujícími směrnici a předpisy
EU:

Směrnice/předpis	Popis
2006/42/ES	„o strojních zařízeních“
2014/30/EU	„o elektromagnetické kompatibilitě“

a že byly použity následující normy nebo technické
specifikace:

EN ISO 12100:2010, EN 60204-1:2006

Partille, 2022-01-24



Martin Huber

Ředitel výzkumu a vývoje, betonové povrchy a podlahy

Husqvarna AB, divize Construction

Osoba odpovědná za technickou dokumentaci



Prohlášení o shodě EU

Společnost Husqvarna AB, SE-561 82 Huskvarna,
Švédsko, tel.: +46-36-146500, zcela zodpovědně
prohlašujeme, že výrobek:

Popis	Fréza
Značka	Husqvarna
Typ/Model	BMP 265Petrol
Identifikace	Výrobní čísla od roku 2022 a dále

je zcela ve shodě s následujícími směrnicemi a předpisy
EU:

Směrnice/předpis	Popis
2006/42/ES	„o strojních zařízeních“
2014/30/EU	„o elektromagnetické kompatibilitě“

a že byly použity následující normy nebo technické
specifikace:

EN ISO 12100:2010

Partille, 2022-01-24



Martin Huber

Ředitel výzkumu a vývoje, betonové povrchy a podlahy

Husqvarna AB, divize Construction

Osoba odpovědná za technickou dokumentaci



TARTALOMJEGYZÉK

Bevezető.....	19	Hibaelhárítás.....	31
Biztonság.....	21	Szállítás, tárolás és ártalmatlanítás.....	32
Üzemeltetés.....	27	Műszaki adatok.....	33
Karbantartás.....	28	Megfelelőségi nyilatkozat.....	35

Bevezető

Termékleírás

A termék egy irtóborona. A BMP 265 egységet elektromos motor, míg a BMP 265Petrol egységet belsőégésű motor hajtja.

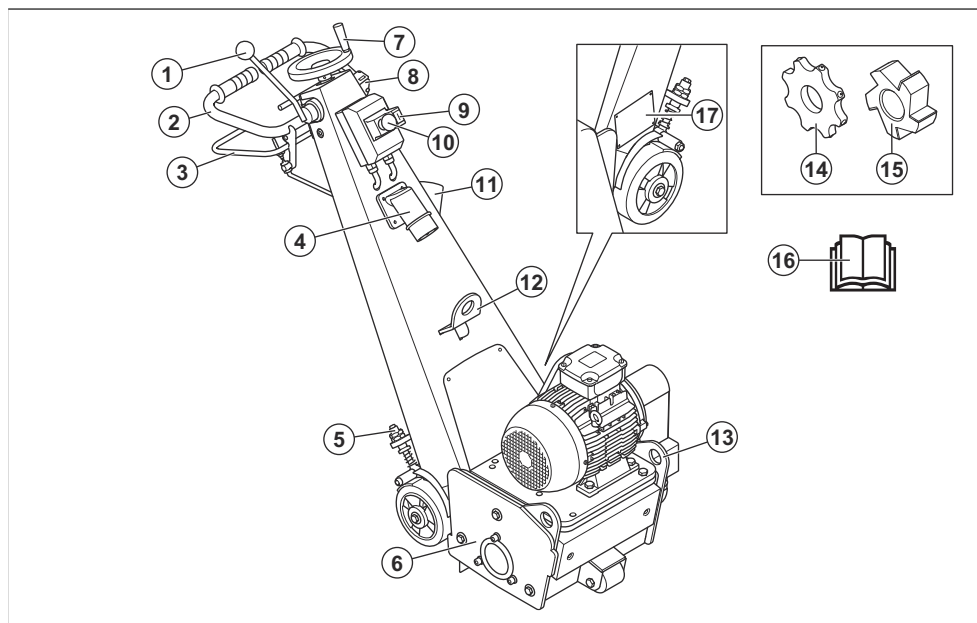
Rendeltetésszerű használat

A termék felületek érdesítésére, illetve rétegek és útjelzések eltávolítására szolgál. A termék beton, aszfalt, kő és acél felületeken is használható.

Terméket szakemberek használják a kereskedelmi szektorban.

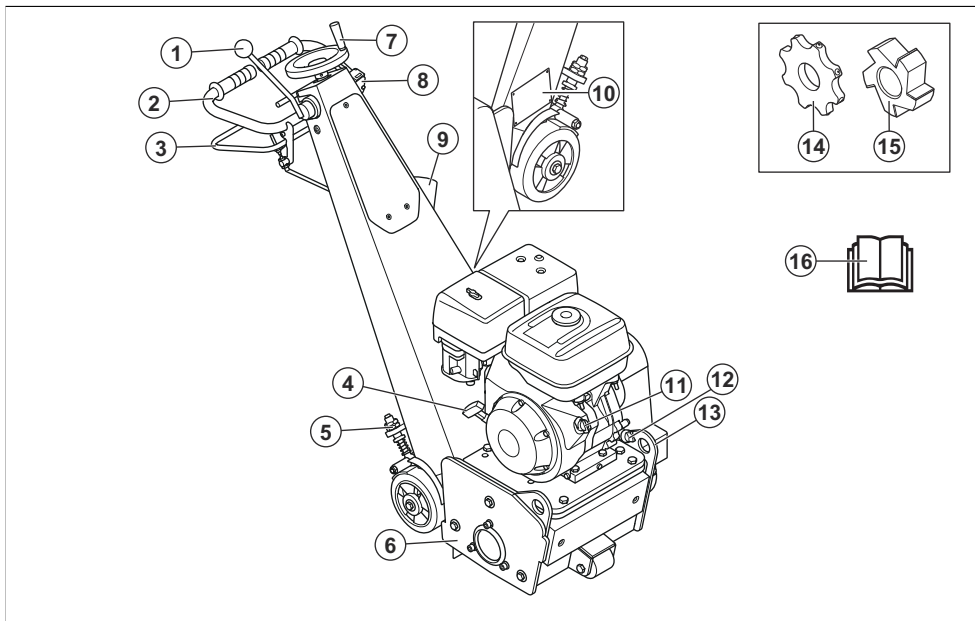
Ne használja a terméket egyéb feladatokra.

Az BMP 265 áttekintése



- | | |
|-------------------------------------|-----------------------------|
| 1. Emelőkar | 10. Vészleállító gomb |
| 2. Fogantyú | 11. Porelszívó csatlakozása |
| 3. Fékkar | 12. Emelőfül |
| 4. Tápcsatlakozás | 13. Emelőfül |
| 5. Csavar a féknyomás beállításához | 14. Vágó |
| 6. Oldalsó burkolat | 15. Maró-vágó |
| 7. Mélységállító kerék | 16. Kezelői kézikönyv |
| 8. Kezelőjelenlét-vezérlő (OPC) | 17. Típustábla |
| 9. Indítógomb | |

Az BMP 265Petrol áttekintése



1. Emelőkar
2. Fogantyú
3. Fékkar
4. Indítózsín fogantyúja
5. Csavar a féknyomás beállításához
6. Oldalsó burkolat
7. Mélységállító kerék
8. Kezelőjelenlét-vezérlő (OPC)
9. Porelszívó csatlakozása
10. Típusábra
11. Motor BE/KI kapcsolója
12. Olajtartály sapkája
13. Emelőfül
14. Vágó
15. Maró-vágó
16. Kezelői kézikönyv



Minden testrészét tartsa távol a forró felületektől.



Emelési pont.



Olvassa el a használati utasítást, és a termék használatba vétele előtt mindenképpen legyen tisztában a benne foglaltakkal.



Használjon jóváhagyott légzésvédő készüléket.



Használjon jóváhagyott fülvédőt.



Használjon jóváhagyott védőszemüveget.

A terméken található jelzések



Figyelmeztetés: A termék veszélyes lehet a kezelőre és másokra, valamint a súlyos sérüléseket és halálukat okozhatja. Körültekintően járjon el, és megfelelően használja a terméket.



Magas feszültség.



Használjon jóváhagyott védőkesztyűt.



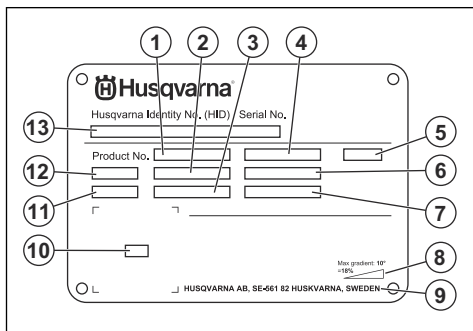
Viseljen jóváhagyott védőcsizmát



Ez a termék megfelel a vonatkozó EU-s irányelveknek.

Megjegyzés: A terméken szereplő többi jel/címke egyes piacok specifikus vizsgáztatási követelményeire vonatkozik.

Típus tábla



1. Termékszám
2. Termék tömege
3. Névleges teljesítmény
4. Névleges feszültség
5. Vezérlődoboz
6. Névleges áramerősség
7. Frekvencia
8. Maximális lejtési szög
9. Gyártó
10. Beolvasható kód
11. Gyártás éve
12. Típus
13. Sorozatszám

Termékszavatosság

A termékszavatosságra vonatkozó jogszabályok értelmében nem vagyunk felelősek a termékeink által okozott károkért az alábbi esetekben:

- a termék javítását helytelenül végezték;
- a termék javítása nem a gyártótól származó vagy általa jóváhagyott alkatrészekkel történt;
- a terméket nem a gyártótól származó vagy általa jóváhagyott kiegészítővel szerelték fel;
- a termék javítását nem hivatalos szakszerviz vagy jóváhagyott egyéb szerviz végezte.

Biztonság

Biztonsági meghatározások

A figyelmeztetések, óvintézkedések és megjegyzések a használati utasítás kiemelten fontos részeire hívják fel a figyelmet.



FIGYELMEZTETÉS: Akkor használatos, ha a kézikönyv utasításainak be nem tartása esetén fennáll a kezelő vagy a közelben tartózkodók sérülésének vagy halálának veszélye.



VIGYÁZAT: Akkor használatos, ha a kézikönyv utasításainak be nem tartása esetén fennáll a vagyoni kár, illetve a termék vagy a környező terület károsodásának veszélye.

Megjegyzés: További információt biztosít az adott helyzetben szükséges tennivalókról.

Általános biztonsági utasítások



FIGYELMEZTETÉS: A termék használata előtt olvassa el az alábbi figyelmeztetéseket.

- Ez a termék veszélyes szerszám, ha nem körültekintően járnak el a használata során, vagy nem megfelelőképpen használják. A gép a kezelő és mások súlyos sérülését és halálát okozhatja. A termék használata előtt mindenképpen olvassa el figyelmesen a jelen használati utasítás tartalmát.
- Tegyen el minden figyelmeztetést és utasítást.
- Minden vonatkozó törvénynek és előírásnak meg kell felelni.
- A gépkezelőnek és a gépkezelő munkaadójának ismernie kell a termék kezelésével kapcsolatos kockázatokat, és meg kell akadályozniuk őket.
- Senkinek ne engedélyezze a termék használatát, amíg figyelmesen el nem olvasta a használati utasítás tartalmát.

- Ne használja a terméket, ha nem kapott képzést a használatára. Ügyeljen arra, hogy minden kezelő képzésben részesüljön.
- A terméket gyermekek nem használhatják.
- Kizárólag jóváhagyott személyek számára engedélyezze a termék használatát.
- A kezelő tartozik felelősséggel az olyan balesetekért, amelyek más személyekkel vagy vagyontárgyaikkal történnek.
- Ne használja a terméket, ha fáradt, beteg, illetve alkohol, drog vagy gyógyszer hatása alatt áll.
- Mindig megfontoltan és előrelátóan cselekedjen.
- A termék működés közben elektromágneses mezőt hoz létre. Ez bizonyos körülmények esetén hatással lehet az aktív vagy passzív orvosi implantátumokra. A súlyos sérülések és a halál kockázatának csökkentése érdekében azt javasoljuk, hogy az orvosi implantátumot használó személyek a termék alkalmazása előtt kérjék ki az orvosuk vagy az orvosi implantátum gyártójának tanácsát.
- Tartsa tisztán a terméket. Ügyeljen arra, hogy a jelek és címkék jól olvashatóak legyenek.
- Ne használja a terméket, ha hibás.
- Ne végezzen módosításokat a terméken.
- Ne működtesse a terméket, ha előfordulhat, hogy más személyek módosításokat végeztek a terméken.
- Ügyeljen, nehogy ruházat, hosszú haj vagy leelőg ékszerek kerüljenek a mozgó alkatrészek közé
- A termék működtetése során ügyeljen a biztonságos, stabil testtartásra.
- A terméket csak vízszintes felületeken használja.
- Kizárólag akkor működtesse a terméket, ha baleset esetén segítséget kaphat
- Mindig eredeti tartozékokat használjon. További információért forduljon Husqvarna szakkereskedőjéhez.
- Ha a termék rezegni kezd, illetve ha a zajsztintje szokatlanul magas, azonnal állítsa le a terméket. Ellenőrizze, hogy a termék sérülésmentes-e. Javítsa ki a sérüléseket, vagy végeztesse el a javításokat egy jóváhagyott szervizműhellyel.
- A terméket a por eltávolítása érdekében egy porszelvíóhoz kell csatlakoztatni.
- Ne húzza meg a porszelvíó tömlőjét. A termék felborulhat és sérülést vagy kárt okozhat.
- Tartsa bekapcsolva a porszelvíót, amíg a motor teljesen le nem áll.
- Gondoskodjon arról, hogy a termék indításakor az irtóboronadob ne érjen a felülethez.
- BMP 265: Ellenőrizze a motor forgásirányát. A motor házán lévő nyíl mutatja a motor helyes irányát.
- A terméket csak mögötte állva, két kézzel a fogantyút tartva működtesse.
- Győződjön meg arról, hogy a fogantyúkon nincs zsír vagy olaj.
- Mindig tartsa a 2 kereket a talajon használat közben.

Biztonsági utasítások az üzemeltetéshez



FIGYELMEZTETÉS: A termék használata előtt olvassa el az alábbi figyelmeztetéseket.

- Használjon személyi védőfelszerelést. Lásd: *Személyi védőfelszerelés23. oldalon.*
- Az erős rezgés a vérkeringési zavarokban szenvedő személyeknél ér- vagy idegsérüléseket okozhat. Forduljon orvoshoz, ha olyan tüneteket tapasztal, amelyek az erős rezgés hatására jöhetnek létre. Ezek a tünetek lehetnek többek között: zsidbadás, érzéskiesés, bizsergés, szúró érzés, fájdalom, erőtlenység, a bőr színének vagy felületének megváltozása. A tünetek többnyire az ujjakban, a kézben vagy a csuklóban jelentkeznek.
- A terméket kizárólag akkor indítsa el, ha minden védőburkolat fel van szerelve.
- Mindenképpen legyen tisztában azzal, hogy vészhelyzet esetén hogyan kell gyorsan leállítani a motort.
- BMP 265: Mielőtt magára hagná a motort, állítsa le és válassa le a tápkábelről. Ügyeljen arra, hogy ne álljon fenn a véletlen elindítás veszélye.
- BMP 265Petrol: Állítsa le a motort, mielőtt eltávolodik a terméktől. Ügyeljen arra, hogy ne álljon fenn a véletlen elindítás veszélye.

Rezgéssel kapcsolatos biztonsági tudnivalók



FIGYELMEZTETÉS: A termék használata előtt olvassa el az alábbi figyelmeztetéseket.

- A termék működtetése során rezgések jutnak a termékből a gépkezelőbe. A termék rendszeres és gyakori működtetése a gépkezelő sérüléseit okozhatja, vagy súlyosbíthatja a sérüléseket. Sérülések érhetik az ujjakat, a kézfejet, a csuklót, a kart, a vállat és/vagy az idegeket és más testrészek vérellátását. A sérülések súlyos elesettséget és/vagy maradandó károsodást okozhatnak, és hetek, hónapok vagy évek elteltével fokozódhatnak. A lehetséges sérülések magukban foglalják a keringési rendszer, az idegrendszer, az ízületek és egyéb testrészek károsodását.
- A tünetek a termék működtetése során és máskor egyaránt jelentkezhetnek. Ha tüneteket észlel, és folytatja a termék működtetését, akkor a tünetek súlyosbodhatnak vagy állandósulhatnak. Ha az alábbi vagy egyéb tünetek jelentkeznek, kérjen orvosi segítséget:
 - Zsidbadás, érzéskiesés, bizsergés, szúró érzés, fájdalom, égő érzés, lüktetés, merevség, ügyetlenség, erőtlenység, a bőr színének vagy felületének megváltozása.

- A tünetek hideg hőmérséklet esetén erősödhetnek. Ha a terméket hideg környezetben működteti, viseljen meleg ruházatot, és tartsa melegen a kezét.
- A helyes rezgésszint fenntartása érdekében a termék karbantartását és működtetését a használati utasításban foglaltaknak megfelelően végezze.
- A termék fel van szerelve egy rezgéscsillapító rendszerrel, amely csökkenti a fogantyúból a kezelőbe jutó rezgéseket. Hagyja, hogy a termék Ön helyett dolgozzon. Ne nyomja erővel a terméket. Tartsa szorosan a terméket a fogantyúknál fogva, de ügyeljen arra, hogy ÖN irányítsa és biztonságos módon működtesse a terméket. Ne nyomja bele a szükségesnél nagyobb mértékben a fogantyúkat a végűtközőkbe.
- Kizárólag a fogantyún vagy a fogantyúkon tartsa a kezét. Minden más testrészét tartsa a terméktől távol.
- Ha hirtelen erős rezgést érez, azonnal állítsa le a terméket. Ne folytassa a gép működtetését, amíg meg nem szüntette a felerősödött rezgés okát.

Porvédelem



FIGYELMEZTETÉS: A termék használata előtt olvassa el az alábbi figyelmeztetéseket.

- A termék működtetése során por juthat a levegőbe. A por súlyos sérülést és maradandó egészségügyi problémákat okozhat. A szilícium-dioxid port számos hatású károsnak minősít. Az ilyen egészségügyi problémákra jelentenek példát az alábbiak:
 - Halálos tüdőbetegségek, pl. krónikus bronchitis, szilikózis és tüdőfibrozis.
 - Rák
 - Születési rendellenességek
 - Bőrgyulladás
- A levegőbe, valamint a berendezésre, felületekre, ruházatra és testrészekre jutó por és gőzök mennyiségének csökkentése érdekében használjon megfelelő felszerelést. A megfelelő intézkedésekre jelentenek példák a por megkötésére szolgáló porgyűjtő rendszerek és vízpermetek. A lehetséges esetekben a kialakulási helyén csökkentse a por mennyiségét. Ügyeljen arra, hogy a berendezés megfelelően legyen felszerelve, és hogy biztosított legyen a rendszeres karbantartása.
- Használjon jóváhagyott légzésvédőt. Ügyeljen arra, hogy a légzésvédő készülék a munkavégzési területen jelen lévő veszélyes anyagoknak megfelelő legyen.
- Ügyeljen arra, hogy a munkavégzési területen megfelelő legyen a légáramlás.
- A lehetséges esetekben olyan helyre irányítsa a termék kipufogóját, ahol nem kerül miatta por a levegőbe.

Zajvédelem



FIGYELMEZTETÉS: A termék használata előtt olvassa el az alábbi figyelmeztetéseket.

- A magas zajszintek és a hosszú távú zajártalom halláskárosodást okozhat.
- A zajszint minimális szinten tartása érdekében a termék karbantartását és működtetését a használati utasításban foglaltaknak megfelelően végezze.
- A termék használatakor viseljen jóváhagyott hallásvédőt.
- Hallásvédő használata közben is figyeljen a veszélyjelzésekre és a kiáltásokra. A termék leállítása esetén távolítsa el a hallásvédőt, kivéve, ha a munkavégzési terület zajszintje szükségessé teszi a hallásvédő használatát.

Kipufogógázok biztonságossága



FIGYELMEZTETÉS: A termék használata előtt olvassa el az alábbi figyelmeztetéseket.

- A motorból származó kipufogógázok szén-monoxidot tartalmaznak, amely szagtalan, mérgező, rendkívül veszélyes gáz. A szén-monoxid belélegzése halált okozhat. Mivel a szén-monoxid szagtalan és színtelen, nem lehet érzékelni a jelenlétét. A szénmonoxid-mérgezés egyik tünete a szédülés, de előfordulhat, hogy egy személy előzetes figyelmeztetés nélkül veszíti el az eszméletét, ha a szén-monoxid mennyisége vagy koncentrációja elegendő mértékű ehhez.
- A kipufogógázok nem elégett szénhidrogéneket, többek között benzolt tartalmaznak. A hosszú távú belégzés egészségügyi problémákat okozhat.
- A látható és szaglással érzékelhető kipufogógázok szintén tartalmaznak szén-monoxidot.
- A belső égésű motorral működő terméket ne használja beltérben és olyan területeken, amelyek nem megfelelő mértékű a légáramlás.
- Ne lélegezze be a kipufogógázokat.
- Ügyeljen arra, hogy a munkavégzési területen megfelelő legyen a légáramlás. Ez nagyon fontos szempont akkor, ha a terméket árkokban vagy kis munkavégzési területeken használják, ahol a kipufogógázok könnyedén összegyűlhetnek.

Személyi védőfelszerelés



FIGYELMEZTETÉS: A termék használata előtt olvassa el az alábbi figyelmeztetéseket.

- Amikor a terméket használja, mindig viseljen jóváhagyott személyi védőfelszerelést. A személyi

védőfelszerelés nem küszöböli ki teljes mértékben a sérülés kockázatát, de csökkenti a sérülés mértékét, ha bekövetkezik a baleset. A megfelelő személyi védőfelszerelés kiválasztásában kérje az illetékes kereskedő segítségét.

- Rendszeresen ellenőrizze a személyi védőfelszerelés állapotát.
- Használjon jóváhagyott védősisakot.
- Használjon jóváhagyott fülvédőt.
- Használjon jóváhagyott légzésvédőt.
- Használjon jóváhagyott, oldalsó elemekkel ellátott szemvédőt.
- Használjon védőkesztyűt.
- Használjon acéllemezű lábujjvédővel és csúszásgátló talppal ellátott védőbakancsot.
- Használjon jóváhagyott munkavédelmi ruházatot vagy azzal egyenértékű, testhezálló ruházatot, azaz hosszú ujjú és szárú ruhadarabokat.

Tűzoltó készülék

- A gép működtetése közben tartson a közelben tűzoltó készüléket.
- Használjon poroltó készüléket vagy szén-dioxidos tűzoltó készüléket.

A munkaterület biztonsága



FIGYELMEZTETÉS: A termék használata előtt olvassa el az alábbi figyelmeztetéseket.

- Ne használja a terméket ködben, esőben, erős szélben, illetve villámás kockázata vagy egyéb kedvezőtlen időjárási körülmények esetén.
- Ne használja a terméket tűz- vagy robbanásveszélyes területeken.
- Tartsa távol a gyerekeket, a nézelődőket és az állatokat a munkaterülettől, illetve biztonságos távolságban a terméktől.
- Győződjön meg arról, hogy csak illetékes személyek tartózkodnak a munkavégzési területen.
- Tartsa tisztán és megfelelő fényviszonyok között a munkavégzési területet.
- A termék használata előtt távolítsa el a különböző tárgyakat, például csavarokat, huzalokat és köveket a munkaterületről.
- Győződjön meg arról, hogy nincsenek kábelek vagy tömlők a termék működési irányában.
- Ügyeljen arra, hogy biztosított legyen a munkavégzési terület megfelelő légáramlása.

Elektromos biztonság



FIGYELMEZTETÉS: Az elektromos termékek esetében mindig fennáll az áramütés veszélye. Ne használja a terméket rossz időjárási viszonyok között. Ne kerüljön villámhárítóval vagy fémtárgyakkal

érintkezésbe. A sérülések elkerülése érdekében mindig a használati utasításban megadottak szerint használja a terméket.



FIGYELMEZTETÉS: Mindig érintésvédelmi relével (RCD) felszerelt tápegységet használjon. Az RCD csökkenti az áramütés kockázatát.



FIGYELMEZTETÉS: Magas feszültség. A tápegység villamossági szempontból nem védett alkatrészeket tartalmaz. Mindig húzza ki a csatlakozódugót, mielőtt felnyitná a vezérlődoboz fedelét.



VIGYÁZAT: Az elektromos hálózat vagy a generátor tápfeszültségének kellően erősnek és állandónak kell lennie ahhoz, hogy a motor gond nélkül működjön. A nem megfelelő feszültség miatt megnövekedhet az áramfogyasztás és olyan mértékben megemelkedhet a motor hőmérséklete, hogy a biztonsági áramkör működésbe léphet. A tápkábelnek meg kell felelnie nemzeti és helyi előírásoknak. A hálózati aljzat áramerősség-besorolásának meg kell egyeznie a termék hálózati csatlakozójának és hosszabbítókábelének áramerősség-besorolásával.

Ha az elektromos hálózat nagyobb rendszerellenállással rendelkezik, a termék indításakor rövid feszültségesések léphetnek fel. Ez befolyásolhatja más termékek működését, pl. villagó fényforrások.

- Győződjön meg róla, hogy az áramellátás, a biztosíték és a hálózat feszültsége megegyezik a termék típus tábláján feltüntetett feszültséggel.
- Mindig állítsa le a terméket, mielőtt kihúzza a tápkábelt.
- Ne használja a terméket, ha a tápkábel vagy a hálózati csatlakozó sérült. Adja be javításra egy jóváhagyott szervizközpontba. A sérült kábel súlyos sérüléseket, de akár halált is okozhat.
- Megfelelő módon használja a kábelt. Ne használja a tápkábelt a készülék mozgatásához, húzásához vagy hálózatról való lecsatlakoztatásához. A tápkábelt a hálózati csatlakozónál fogva húzza ki. Ne a tápkábelt húzza.
- Ne működtesse a terméket olyan vízmélységnél, ahol a termék berendezése benedvesedhet. A berendezés meghibásodhat, és a gép áram alá kerülhet, ami sérüléshez vezethet.
- Ne kerüljön több nedvesség a termékre, mint amit a vízrendszer biztosít. A termék esőtől távol

tartandó. A termékbe jutó víz növeli az áramütés kockázatát.

- Mindig húzza ki a tápkábelt, amikor a motorkábelt és a vezérlődobozt csatlakoztatja vagy szétválasztja.

Földelt termékre vonatkozó utasítások



FIGYELMEZTETÉS: A hibás csatlakozás áramütést okozhat. Ha nem biztos abban, hogy a hálózati aljzat megfelelően van-e földelve, forduljon egy hivatásos villanyszerelőhöz.

Ne módosítsa a hálózati csatlakozó gyári kialakítását. Ha a hálózati csatlakozó vagy a tápkábel megsérült vagy ki kell cserélni, forduljon a Husqvarna márkaszervizhez. Kövesse a helyi szabályozásokat és törvényeket.

Ha nincs teljesen tisztában a földelt termékre vonatkozó utasításokkal, forduljon egy hivatásos villanyszerelőhöz.

Csak földelt kültéri hosszabbítókábelt használjon földelt dugóval és földelt aljzattal, amelybe illeszkedik a termék hálózati dugója.

A termék földelt hálózati csatlakozóval rendelkezik. Mindig földelt hálózati aljzathoz csatlakoztassa a terméket. Ez meghibásodás esetén csökkenti az áramütés kockázatát.

Ne használjon hálózati adaptert a termékhez.

Hosszabbító kábelek

- Kizárólag jóváhagyott, megfelelő hosszúságú hosszabbítókábeleket használjon.
- A kábelen lévő névleges értéknek meg kell egyeznie vagy nagyobbak kell lennie a termék típus tábláján feltüntetett értéknel.
- Használjon földelt hosszabbító kábeleket.
- Ha kültéren használja a terméket, használjon kültéri használathoz megfelelő hosszabbítókábelt. Ez csökkenti az áramütés kockázatát.
- A hosszabbítókábel csatlakozását tartsa szárazon és úgy, hogy ne érintkezzen a talajjal.
- Tartsa távol a hosszabbítókábelt hőtől, olajtól, éles széléktől vagy mozgó alkatrészektől. A sérült kábel növeli az áramütés kockázatát.
- Ellenőrizze, hogy a hosszabbítókábel jó állapotban van-e, illetve nem sérült-e.
- Feltekert állapotban ne használja a hosszabbítókábelt. Ennek hatására a hosszabbítókábel felforrósodhat.
- Ügyeljen arra, hogy a termék használata során a hosszabbítókábel a háta és a termék mögött legyen. Ez megakadályozza, hogy a hosszabbítókábel megsérüljön.

Biztonsági eszközök a terméken



FIGYELMEZTETÉS: A termék használata előtt olvassa el az alábbi figyelmeztetéseket.

- Ne használjon olyan terméket, amelynek hibásak a biztonsági eszközei.
- Rendszeresen ellenőrizze a biztonsági eszközöket. A biztonsági eszközök meghibásodása esetén vegye fel a kapcsolatot a Husqvarna szervizműhellyel.

Kerékkékek

A fékkar vezérli a kerékkékeket. A fékek akkor vannak behúzva, ha a fékkar semleges helyzetben van. A fékek akkor oldanak ki, ha a fékkart a kar irányába meghúzzák.

A kerékkékek ellenőrzése

1. Indítsa be a terméket. Lásd: *A termék elindítása 28. oldalon.*
2. Győződjön meg arról, hogy a termék nem mozdul-e el. Ha a termék elmozdul, állítsa be a féknyomást. Lásd: [xref].

Kezelőjelenlét-vezérlő (OPC) BMP 265

Amikor az OPC be van kapcsolva, a motor leáll. Lásd: *Az OPC ellenőrzése BMP 26525. oldalon.*

Az OPC ellenőrzése BMP 265

1. Indítsa be a terméket. Lásd: *A termék elindítása 28. oldalon.*
2. Húzza ki az OPC-t, lásd: *Kezelőjelenlét-vezérlő (OPC) BMP 26525. oldalon.* Ha a motor 3 másodpercen belül nem áll le, forduljon egy hivatalos Husqvarna szakszervizhez.

Vészleállító gomb BMP 265

A vészleállító gomb a motor gyors leállítására szolgál. A vészleállító gomb megszakítja az áramellátást.

A vészleállító gomb elhelyezkedésével kapcsolatos információkat illetően tekintse át a következőt: *Az BMP 265 áttekintése 19. oldalon.*

A vészleállító gomb ellenőrzése BMP 265

A vészleállító gomb elhelyezkedésével kapcsolatos információkat illetően tekintse át a következőt: *Az BMP 265 áttekintése 19. oldalon.*

1. Fordítsa el a vészleállító gombot az óramutató járásával megegyező irányba, ezzel biztosítja, hogy a vészleállító gomb inaktív.
2. Indítsa be a terméket. Lásd: *A termék elindítása 28. oldalon.*
3. Nyomja meg a vészleállító gombot.
4. Ügyeljen arra, hogy a motor megálljon.

5. Fordítsa el a vészleállító gombot az óramutató járásával megegyező irányba a kioldáshoz.

Motor BE/KI kapcsolója BMP 265Petrol

A motor csak akkor tud beindulni, ha a motor BE/KI kapcsolója „ON” (BE) állásban van. A motor leáll, ha a motor BE/KI kapcsolóját „OFF” (KI) állásba helyezik.

A motor BE/KI kapcsolójának ellenőrzése

1. Indítsa be a motort. Lásd: *A termék elindítása 28. oldalon.*
2. Állítsa „OFF” helyzetbe a motor BE/KI kapcsolóját. A motor leáll.

Oldalsó burkolat

Az oldalsó burkolat távol tartja a port és részecskéket a kezelőtől.

Az oldalsó burkolat ellenőrzése

- Győződjön meg arról, hogy az oldalsó burkolaton lévő furatok nem kopottak, és a csavarok teljesen meg vannak húzva.

Üzemanyaggal kapcsolatos biztonság



FIGYELMEZTETÉS: A termék használata előtt olvassa el az alábbi figyelmeztetéseket.

- Az üzemanyag gyúlékony, a benzingőz pedig robbanékony. A sérülések, tűz és robbanás megelőzése érdekében körültekintően kezelje az üzemanyagot.
- Ne lélegezze be az üzemanyaggőzöket. Az üzemanyaggőzök mérgezőek, és sérüléseket okozhatnak. Gondoskodjon megfelelő légáramlásról.
- Ne távolítsa el a tanksapkát, illetve ne töltsön be üzemanyagot járó motor mellett.
- Az üzemanyag betöltése előtt várja meg, amíg a motor lehül.
- Ne töltsön be üzemanyagot beltérben. A nem elegendő mértékű légáramlás fulladás vagy szén-monoxid miatt egészségkárosodást, akár halált is okozhat.
- Ne dohányozzon az üzemanyag és a motor közelében.
- Ne helyezzen forró tárgyakat az üzemanyag és a motor közelébe.
- Ne töltsön be üzemanyagot szikra vagy nyílt láng közelében.
- Tankolás előtt nyissa meg lassan a tanksapkát, engedje ki óvatosan a nyomást.
- A bőrre kerülő üzemanyag sérüléseket okozhat. Ha üzemanyag került a bőrére, szappannal és vízzel távolítsa el.
- Ha a kiömlött üzemanyag a ruhájára csöppent, öltözzön át azonnal.

- Ne töltsen teljesen tele az üzemanyagtartályt. Hő hatására az üzemanyag kitágul. Hagyjon egy kis helyet az üzemanyagtartály tetejénél.
- Húzza meg teljesen az üzemanyagtartály sapkáját. Ha az üzemanyagtartály sapkája nincs meghúzva, tűzveszélyt okozhat.
- A termék beindítása előtt helyezze a terméket legalább 3 m távolságra az üzemanyag-feltöltés helyétől.
- Ne indítsa be a terméket, ha üzemanyag vagy motorolaj került rá. Távolítsa el a nem kívánt üzemanyagot és motorolajat, és a motor beindítása előtt hagyja megszáradni a terméket.
- Vizsgálja meg rendszeresen a motort szívárgás szempontjából. Ha az üzemanyagrendszer szívárgó, a szívárgás megszüntetéséig ne indítsa be a motort.
- Ne az ujjával ellenőrizze, hogy jelen van-e szívárgás a motoron.
- Az üzemanyagot kizárólag jóváhagyott tartályban tartsa.
- Amikor a termék és az üzemanyag tárolás alatt áll, ügyeljen, hogy az üzemanyag és az üzemanyaggyőzők ne okozhassanak károkat.
- Az üzemanyagot jóváhagyott edénybe engedje le, kültéren, szikráktól és lángtól távol.

Biztonsági utasítások a karbantartáshoz



FIGYELMEZTETÉS: A termék használata előtt olvassa el az alábbi figyelmeztetéseket.

- Használjon személyi védőfelszerelést. Lásd: *Személyi védőfelszerelés 23. oldalon.*
- Csak a használati utasításban megadott karbantartást végezze el. Minden egyéb szervizelési munkát hagyjon egy hivatalos szervizműhelyre.
- Ha a karbantartást nem megfelelően és rendszeresen végezték el, nő a termék sérülésének és károsodásának kockázata.
- A karbantartás elvégzése előtt tisztítsa meg a terméket a veszélyes anyagok eltávolítása érdekében.
- A karbantartás elvégzése előtt állítsa le a terméket, és gondoskodjon a véletlen beindítás megakadályozásáról:
 - BMP 265: Állítsa le a motort, húzza ki a kezelőjelenlét-vezérlőt, és húzza ki a tápcsatlakozót.
 - BMP 265Petrol: Állítsa le a motort, és húzza ki a kezelőjelenlét-vezérlőt.
- A termék karbantartását stabil, vízszintes talajon végezze.
- Ne végezzen módosításokat a terméken. A gyártó által nem jóváhagyott módosítások súlyos sérülést vagy halált okozhatnak.
- A sérült, kopott vagy törött alkatrészt cserélje ki.

- Mindig eredeti tartozékokat és pótalkatrészeket használjon. A gyártó által nem jóváhagyott tartozékok és pótalkatrészek súlyos sérülést vagy halált okozhatnak.

- Karbantartás után ellenőrizze a termék rezgésszintjét. Ha nem megfelelő, forduljon egy hivatalos szervizközponthoz.
- A termék rendszeres szervizelését hivatalos szervizműhellyel kell elvégeztetni.

Üzemeltetés

Bevezető



FIGYELMEZTETÉS: A termék működtetése előtt el kell olvasnia és meg kell értenie a biztonságról szóló fejezetet.

A termék működtetése előtti teendők

1. Olvassa el figyelmesen a használati utasítást, és győződjön meg arról, hogy megértette a benne foglaltakat.
2. BMP 265Petrol: Olvassa el figyelmesen a belsőégésű motor használati utasítását, és győződjön meg arról, hogy megértette a benne foglaltakat.
3. Olvassa el figyelmesen a porelszívó használati utasítását, és győződjön meg arról, hogy megértette a benne foglaltakat.
4. Használjon személyi védőfelszerelést. Lásd: *Személyi védőfelszerelés23. oldal*.
5. Győződjön meg arról, hogy csak illetékes személyek tartózkodnak a munkavégzési területen.
6. Végezze el a napi karbantartást. Lásd: *Karbantartási terv28. oldal*.
7. Ellenőrizze, hogy a termék helyesen van-e összeszerelve, és nem sérült-e.
8. Helyezze a terméket a munkaterületre. Ügyeljen arra, hogy a felület vízszintes legyen. Ügyeljen arra, hogy a termék munkaterületre történő szállítása megfelelő és biztonságos módon történjen. Lásd: *Szállítás32. oldal*.
9. Ügyeljen arra, hogy az irtóboronadob ne érintkezzen a talajjal.
10. Győződjön meg arról, hogy a vágószerszámok szabadon mozoghatnak az irtóboronadob tengelyén.
11. Csatlakoztassa a porelszívót a termékhez. Lásd: *A porelszívó csatlakoztatása27. oldal*.
12. BMP 265: Csatlakoztassa a terméket a tápellátáshoz. Lásd: *A termék csatlakoztatása tápellátáshoz BMP 26527. oldal*.
13. BMP 265Petrol: Töltse fel az üzemanyagtartályt. Lásd: *Tankolás BMP 265Petrol27. oldal*.
14. BMP 265Petrol: Ellenőrizze az olajsíntet. Tekintse át a belsőégésű motor használati utasítását.

15. BMP 265: A motor forgásirányának ellenőrzése. A motor házán lévő nyíl mutatja a motor helyes irányát. Ha szűkséges, módosítsa a motor irányát. Lásd: *A motor forgásirányának módosítása BMP 26529. oldal*.

A porelszívó csatlakoztatása



FIGYELMEZTETÉS: Ha a porelszívó tömlője sérült, ne használja a porelszívót. Ilyen esetben megrő a veszélye, hogy egészségkárosító port lélegez be. Használjon jóváhagyott légzésvédőt.

1. Ellenőrizze a porelszívó tömlő épségét.
2. Ellenőrizze, hogy a porelszívóban található a szűrők tiszták és sértetlenek-e.
3. Csatlakoztassa a porelszívó tömlőjét a porelszívó csatlakozójához. A porelszívó csatlakozásának elhelyezkedésével kapcsolatos információkat illetően tekintse át a következőt: *Műszaki adatok33. oldal*.

A termék csatlakoztatása tápforráshoz BMP 265

1. Csatlakoztassa a termék hálózati csatlakozóját egy megfelelő hosszabbítókábelhez.
2. Csatlakoztassa a hosszabbítókábelt a hálózati aljzathoz.



VIGYÁZAT: Ha a termékhez porelszívó is csatlakozik, a porelszívót egy háromfázisú áramforráshoz kell csatlakoztatni.

Tankolás BMP 265Petrol

Ha elérhető, használjon környezetbarát/alkilát benzint. Ha környezetbarát/alkilát benzint nem áll rendelkezésre, használjon jó minőségű, legalább 90-es oktánszámú ólommentes vagy ólomtartalmú benzint.



VIGYÁZAT: Ne használjon 90 RON (87 AKI) oktánszámúnál gyengébb benzint. Ezzel kárt tehet a termékben.

1. Lassan nyissa ki az üzemanyagtartály sapkáját, hogy kiengedje a nyomást.

2. Töltsön fel lassan a tartályt az üzemanyagkannával. Ha kiömlött az üzemanyag, törölje le egy kendővel, és hagyja, hogy a megmaradt üzemanyag felszáradjon.
3. Tartsa tisztán az üzemanyagtartály sapkájának környékét.
4. Húzza meg teljesen az üzemanyagtartály sapkáját. Ha az üzemanyagtartály sapkája nincs meghúzva, tűzveszélyt okozhat.
5. Vigye legalább 3 m (10 láb) távolságra a terméket a tankolás helyétől, mielőtt beindítaná.

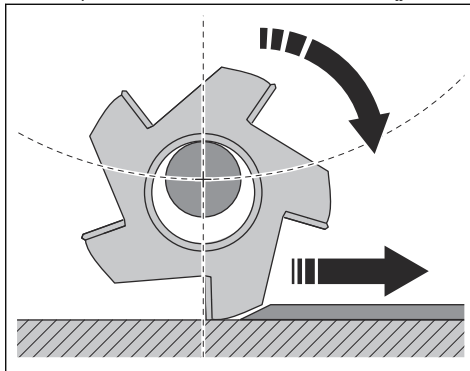
A termék elindítása

1. Győződjön meg arról, hogy az emelőkar és a mélységállító kerék felső helyzetben van.
2. Győződjön meg arról, hogy a fékek működésbe lépnek.
3. Indítsa el a porelszívót.
4. Helyezze a kezelőjelenlét-vezérlő kábelét a bal csuklójára.
5. BMP 265Petrol: Állítsa „BE” helyzetbe a motor BE/KI kapcsolóját.
6. A termék elindítása:
 - a) BMP 265: Nyomja meg az indítógombot.
 - b) BMP 265Petrol: Húzza meg az indítókötél fogantyúját.
7. Lassan engedje le az emelőkart.
8. Forgassa el a mélységállító kereket az óramutató járásával megegyező irányba, amíg az irtóboronálási mélység megfelelő nem lesz.
9. Húzza a fékkart a kar irányába a fékek kioldásához, és mozgassa előre a terméket.

A termék működtetése

1. Tartsa meg a kart kis nyomással annak ellenőrzéséhez, hogy a hátsó kerekeket maximális erővel tartja-e a rendszer.

2. Működtesse a terméket párhuzamos pályákon, és ügyeljen arra, hogy a BMP 265 egységen lévő portömlő és az elektromos kábel ne csavarodjon meg.
3. Ügyeljen arra, hogy az irtóboronadob szerszáma centripetális erő hatására érintkezzen a talajjal.



4. A felülethez megfelelően állítsa be a sebességet. Durva felületen kisebb sebességgel dolgozzon.

A termék leállítása

1. Húzza felfelé az emelőkart, és forgassa el a mélységállító kereket, amíg az irtóboronadob nem érinti a talajt.
2. A termék leállítása:
 - a) BMP 265: Nyomja meg a vészleállító gombot.
 - b) BMP 265Petrol: Fordítsa „KI” helyzetbe a motor BE/KI kapcsolóját.
3. Állítsa le a porelszívót.
4. BMP 265: Húzza ki a csatlakozódugót.
5. Ellenőrizze, hogy az összes mozgó alkatrész megállt-e.

Karbantartás

Bevezető



FIGYELMEZTETÉS: Karbantartás előtt el kell olvasnia és meg kell értenie a biztonságról szóló fejezetet.

A gépen végzett minden szerviz- és javítási munkát szakképzettséget igényel. Garantáljuk a professzionális javítások és szervizelés lehetőségét. Ha viszonteladója nem szervizműhely, forduljon hozzájuk a legközelebbi szervizműhellyel kapcsolatban.

Karbantartási terv

* = Kezelő által végzett általános karbantartás. Az utasítások nem szerepelnek ebben a használati utasításban.

X = Az utasítások szerepelnek ebben a használati utasításban.

O = Az utasítások nem szerepelnek ebben a használati utasításban. Bizza hivatalos szervizműhelyre a karbantartást.

Általános termékkarbantartás	Naponta	12 órával a szerviz után	Évente
Tisztítsa meg a terméket.	X		
Ellenőrizze az összes biztonsági eszközt.	X		
Ellenőrizze, hogy az anyák és csavarok szorosan meg vannak-e húzva.	*	*	
Ellenőrizze az elektromos alkatrészeket, a kábeleket és a csatlakozásokat kopás és sérülés szempontjából.	*		
Ellenőrizze a tömlőcsatlakozásokat. Ellenőrizze a termék összes tömlőjét sérülés vagy szivárgás szempontjából.	*		
Ügyeljen arra, hogy a portömlők ne legyenek sérültek és ne legyenek eltömődve.	*		
Győződjön meg arról, hogy a porgyűjtő üres és megfelelően van csatlakoztatva.	*		
Végezze el a termék teljes körű szervizelését és tisztítását.			○
BMP 265: Ellenőrizze, hogy a tápcsatlakozó és a hosszabbítókábel jó állapotban vannak-e, illetve épek-e.	*		
BMP 265Petrol: Győződjön meg arról, hogy nincs olaj- vagy üzemanyag-szivárgás.	*		

A termék tisztítása

- Használat után mindig tisztítsa meg az összes felszerelést. Használjon porszívót.
- Ne használjon nagynyomású tisztítóberendezést a termék tisztításához.
- Tartsa tisztán és akadálymentesen a levegőnyílásokat, hogy a termék mindig megfelelően hideg hőmérsékletű legyen.
- Nedves felületen végzett munka után tisztítsa meg a szerszámdobot.

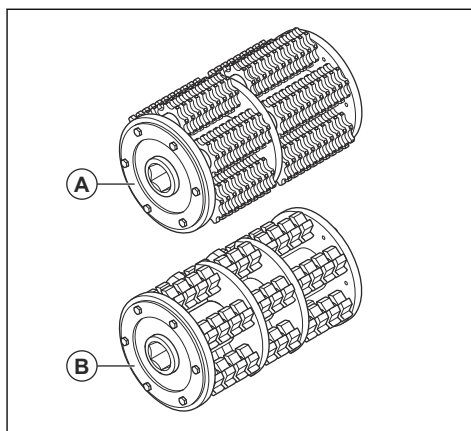
A motor forgásirányának módosítása BMP 265

1. Állítsa le a motort. Lásd: *A termék leállítása 28. oldalon.*
2. Várja meg, amíg a termék teljesen megáll.
3. Húzza ki a csatlakozódugót.
4. Fordítsa az inverter hálózati csatlakozóban lévő kapcsolóját az ellentétes állásba.

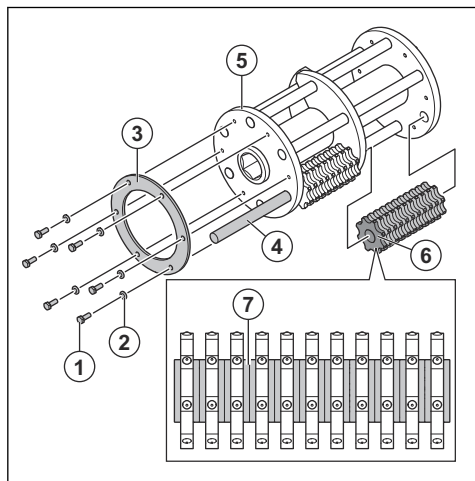
Irtóboronadob

Szerszámok az irtóboronadobhoz

Különbféle szerszámok érhetők el az irtóboronadobhoz, a vágókhoz (A) és a marókhoz (B). A szerszámok különböző felületekre alkalmazhatók.



Az irtóboronadob összeszerelése



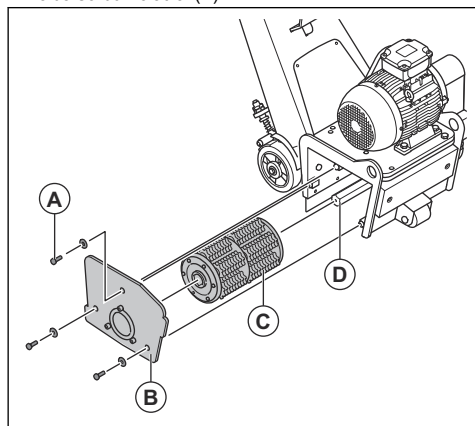
1. M6x16 hatlapfejű csavar
2. M6 rugós rögzítőalátét
3. Rögzítőlemez
4. Tengely
5. Irtóboronadob
6. Irtóboronaszár vagy vágó
7. Távtartó

Az irtóboronadob cseréje



FIGYELMEZTETÉS: Ellenőrizze, hogy az összes mozgó alkatrész teljesen megállt-e. Húzza ki az OPC kulcsát.

1. Távolítsa el a csavarokat (A) és az alátéteket az oldalsó burkolatról (B).



2. Távolítsa el az oldalsó burkolatot (B).
3. Távolítsa el az irtóboronadobot (C).

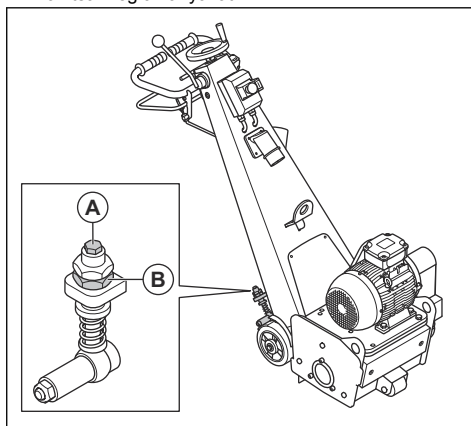
4. Tisztítsa meg és kenje meg a tengelyt (D).
5. Szerelje fel az új irtóboronadobot (C) a tengelyre (D).
6. Szerelje fel az oldalsó burkolatot (B) az irtóboronadobra (C).
7. Szerelje be a csavarokat (A) és az alátéteket.

Az irtóboronadob ellenőrzése

- Ellenőrizze, hogy az irtóboronadobon nem láthatók-e kopás jelei. Ha sérült, cserélje ki, lásd: *Az irtóboronadob cseréje* 30. oldalon.

A féknyomás beállítása

1. Lazítsa meg az anyákat.

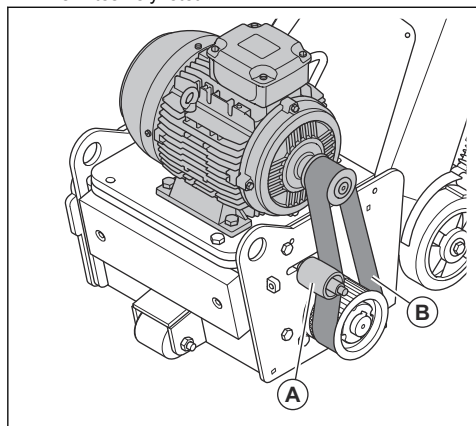


2. Állítsa be a csavart (B).
 - a) Fordítsa a csavart felfelé a nyomás csökkentéséhez.
 - b) Fordítsa a csavart lefelé a nyomás növeléséhez.

A hajtó ékszíj ellenőrzése

- Ellenőrizze a feszességet. Ha a feszesség nem megfelelő, változtassa meg a feszítő szíjtárcsa (A) vízszintes helyzetét.

- Ellenőrizze, hogy a hajtó ékszíjnak (B) nincsenek-e sérülései vagy látható hibái.



Hibaelhárítás

Probléma	Ok	Megoldás
Túl sok rezgés és/ vagy szokatlan zajok.	Az eszközök kopottak vagy sérültek.	Cserélje ki a kopott vagy sérült alkatrészeket.
	A csapágy hibás.	Ellenőrizze a hajtótengelyen lévő csapágyat, és szükség esetén cserélje le.
	Nem megfelelő a hajtósíj feszessége.	Ellenőrizze a hajtósíj feszességét. Lásd: <i>A hajtó ékszíj ellenőrzése</i> 31. oldalon.
	Meghibásodott a motor.	Cserélje ki a motort.
Megszűnt vagy csökkent irtóboronálási teljesítmény.	Az eszközök kopottak vagy sérültek.	Cserélje ki a kopott alkatrészeket.
	A szerszámok típusa nem megfelelő a felülethez.	Cserélje ki a szerszámokat a felületnek megfelelő szerszámokra.
	–	BMP 265Petrol: Tekintse át a belsőégésű motor használati utasítását.
A termék nem indul.	BMP 265: A vészleállító gomb be van nyomva.	Fordítsa el a vészleállító gombot az óramutató járásával megegyező irányba a kioldáshoz.
	Egy alkatrész hibás.	Cserélje ki a sérült alkatrészt.
	BMP 265: A termékhez csak egy fázis érkezik.	Ellenőrizze a tápellátást.
	BMP 265: A hosszabbítókábel nincs csatlakoztatva vagy sérült.	Csatlakoztassa a hosszabbítókábelt vagy szükség esetén cserélje ki.
	BMP 265Petrol: Nincs üzemanyag az üzemanyagtartályban.	Töltse fel az üzemanyagtartályt üzemanyaggal. Lásd: <i>Tankolás BMP 265Petrol</i> 27. oldalon.

Probléma	Ok	Megoldás
A termék egy kis idő után leáll.	BMP 265: A motorvédelmi kapcsoló kiold a túlterhelés miatt.	Csökkentse a terhelést.
	BMP 265: A motor hibás.	Ellenőrizze a motort.

Szállítás, tárolás és ártalmatlanítás

Szállítás



FIGYELMEZTETÉS: A szállítás során körültekintően járjon el. A termék nehéz, és sérüléseket vagy károsodásokat okozhat, ha a szállítás során leesik vagy elmozdul.



VIGYÁZAT: Szállítás előtt húzza meg az emelőkart. A szerszámok szállítás közben nem érhetnek a talajhoz.



VIGYÁZAT: Ne vontassa jármű mögött a terméket.

- A kerekek lehetővé teszik, hogy a terméket kis távolságon mozgathassa. Nagyobb távolságok esetében emelje fel vagy helyezze járműre a terméket a mozgatáshoz.
- A szállításhoz helyezzen a termékre valamilyen védőponyvát. A védőponyvát védelmet biztosít a természeti erők, például az eső és a hó ellen.

A termék mozgatása rámpán fel- és lefelé



FIGYELMEZTETÉS: Nagyon óvatosan járjon el, amikor a terméket fel- és lefelé mozgatja a rámpákon. A termék nehéz, és fennáll a sérülés veszélye, ha a termék felborul vagy túl gyorsan mozog.



FIGYELMEZTETÉS: A meredek rámpák esetében mindig használjon csőrölt. Ne sétáljon és ne maradjon a termék alatt vagy közelében.

- Ha a terméket rámpán lefelé kell mozgatni, lassan, előremenetben működtesse a terméket.
- Ha a terméket rámpán felfelé kell mozgatni, lassan, hátramenetben működtesse a terméket.
- Egy rámpán ne fordítsa el 45°-nál jobban a terméket sem balra, sem jobbra.

A termék megemlése



FIGYELMEZTETÉS: Ügyeljen arra, hogy az emelőberendezés műszaki jellemzői megfelelőek legyenek a termék biztonságos megemlésehez. A termék típusabláján látható a termék tömege.

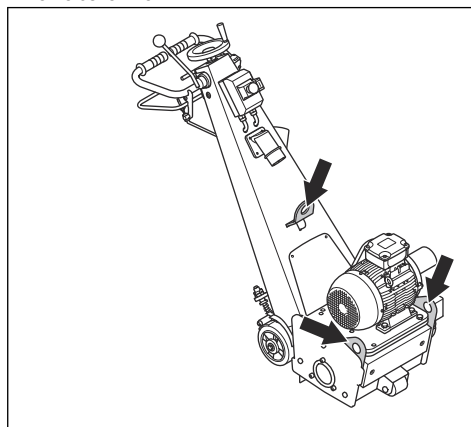


FIGYELMEZTETÉS: Ne sétáljon és ne maradjon az emelés alatt álló termék alatt vagy közelében. Tartsa távol a közelben tartózkodókat a munkaterülettől.



FIGYELMEZTETÉS: Sérült terméket ne emeljen meg. Ügyeljen arra, hogy az emelőszem helyesen legyen csatlakoztatva, és ne legyen sérült.

1. Csatlakoztassa az emelőberendezést az emelőszemhez.



2. Biztonságosan emelje meg a terméket.

Tárolás



VIGYÁZAT: A terméket ne tárolja kültéren. Mindig tartsa beltérben.

- Tartsa a terméket száraz és fagymentes helyen.
- Tárolás előtt tisztítsa meg a terméket, és végezze el annak teljes karbantartását.
- Tartsa a terméket zárható helyen, ahol gyermek vagy jogosulatlan személy nem férhet hozzá.
- BMP 265Petrol: Ha a terméket hosszabb ideig tárolja, ürítse ki az üzemanyagtartályt. A felesleges üzemanyagot adja le egy erre kijelölt gyűjtőponton.
- BMP 265Petrol: Mindig engedélyezett tartályokat használjon az üzemanyag tárolására és szállítására.

Hulladékkezelés

- Kövesse a helyi újrahasznosítási előírásokat és a vonatkozó szabályozásokat.
- A használt vagy felesleges vegyi anyagot, például a motorolajat vagy az üzemanyagot, adja le egy szervizközpontban vagy egy erre kijelölt gyűjtőponton.
- A már nem használt terméket, küldje vissza a Husqvarna kereskedőhöz, vagy adja le egy újrahasznosítási ponton.

Műszaki adatok

	BMP 265, 3×400 V	BMP 265Petrol
Motorteljesítmény, kW	5,5	6,0
Elektromos csatlakozás , V/Hz	3x400/50	–
Üzemanyag	–	Ólommentes benzín
Áramerősség, A	10,5	–
Kenőanyag	–	SAE 10W-30
Használati szélesség, mm	265	
Fordulatszám, perc ⁻¹	1440	
Hossz, mm	1260	
Szélesség (mm)	500	
Magasság (mm)	1160	
Tömeg, kg	175	190
Zajkibocsátás		
Hangteljesítményszint, L _W dB(A)	96	
Zajszintek		
Hangnyomásszint a kezelő fülénél, L _p , dB (A)	115	
Rezgésszint (fogantyú), m/s ²	5,1	6,3
Portömlő-csatlakozás átmérője, mm	75	
Megfelelő szűrőegység	Forduljon Husqvarna márkakereskedőjéhez.	

Zajra és rezgésre vonatkozó nyilatkozat

A nyilatkozatban szereplő értékeket laboratóriumi tesztelés keretében állapították meg az említett irányelvek vagy szabványok figyelembevételével, és alkalmasak összevetésre más olyan termékek nyilatkozatban szereplő értékeivel, amelyeket ugyanezen irányelvek vagy szabványok

figyelembevételével teszteltek. Ezek a nyilatkozatban szereplő értékek nem használhatók kockázatértékelési célokra, és az adott munkavégzési területeken mért értékek magasabbak lehetnek. A tényleges kitétségi értékek és az egyéni felhasználókra vonatkozó sérülési kockázatok egyediek, és függenek attól, hogy milyen a felhasználók munkavégzési stílusa, hogy milyen anyagban használják a terméket, valamint hogy milyen

hosszú a felhasználó expozíciós ideje, milyen a fizikai állapota, és milyen állapotban van a termék.

Hosszabbító kábelek

Kábel hossza	Keresztmetszet			
	≤16 A	≤32 A	≤63 A	≤125 A
GG előbiztosítókkal számítva ² :	16 amper	32 amper	63 amper	125 amper
>20m	1,5 mm ²	2,5 mm ²	10 mm ²	25 mm ²
20 m > 50 m	2,5 mm ²	4 mm ²	10 mm ²	25 mm ²
50 m > 75 m	4 mm ²	6 mm ²	16 mm ²	35 mm ²

² A keresztmetszeteket újra kell számítani, ha a megadottól eltérő típusú vagy méretű előbiztosítékot használnak.

Megfelelőségi nyilatkozat

EU megfelelési nyilatkozat

A Husqvarna AB, SE-561 82 Huskvarna, Sweden (tel.: +46-36-146500), a saját felelősségére kijelenti, hogy a termék:

Leírás	Irtóborona
Márka	Husqvarna
Típus/modell	BMP 265
Megjelölés	2022-as és újabb sorozatszámok

teljes mértékben megfelelnek a következő EU-irányelveknek és szabályozásoknak:

Irányelv/rendelet	Leírás
2006/42/EK	„gépre vonatkozó”
2014/30/EU	„elektromágneses megfelelésre vonatkozó”

valamint hogy az alábbi szabványok és/vagy műszaki előírások kerültek alkalmazásra;

EN ISO 12100:2010, EN 60204-1:2006

Partille, 2022-01-24



Martin Huber

K+F igazgató, Betonfelületek és -padlók

Husqvarna AB, Construction Division

A műszaki dokumentációk felelőse



EU megfelelési nyilatkozat

A Husqvarna AB, SE-561 82 Huskvarna, Sweden (tel.: +46-36-146500), a saját felelősségére kijelenti, hogy a termék:

Leírás	Irtóborona
Márka	Husqvarna
Típus/modell	BMP 265Petrol
Megjelölés	2022-as és újabb sorozatszámok

teljes mértékben megfelelnek a következő EU-irányelveknek és szabályozásoknak:

Irányelv/rendelet	Leírás
2006/42/EK	„gépre vonatkozó”
2014/30/EU	„elektromágneses megfelelésre vonatkozó”

valamint hogy az alábbi szabványok és/vagy műszaki előírások kerültek alkalmazásra;

EN ISO 12100:2010

Partille, 2022-01-24



Martin Huber

K+F igazgató, Betonfelületek és -padlók

Husqvarna AB, Construction Division

A műszaki dokumentációk felelőse



SPIS TREŚCI

Wstęp.....	37	Rozwiązywanie problemów.....	49
Bezpieczeństwo.....	39	Transport, przechowywanie i utylizacja.....	50
Przeznaczenie.....	45	Dane techniczne.....	51
Przegląd.....	47	Deklaracja zgodności.....	53

Wstęp

Opis produktu

Urządzenie jest frezarką. Model BMP 265 jest zasilany silnikiem elektrycznym, natomiast model BMP 265Petrol silnikiem spalinowym.

Przeznaczenie

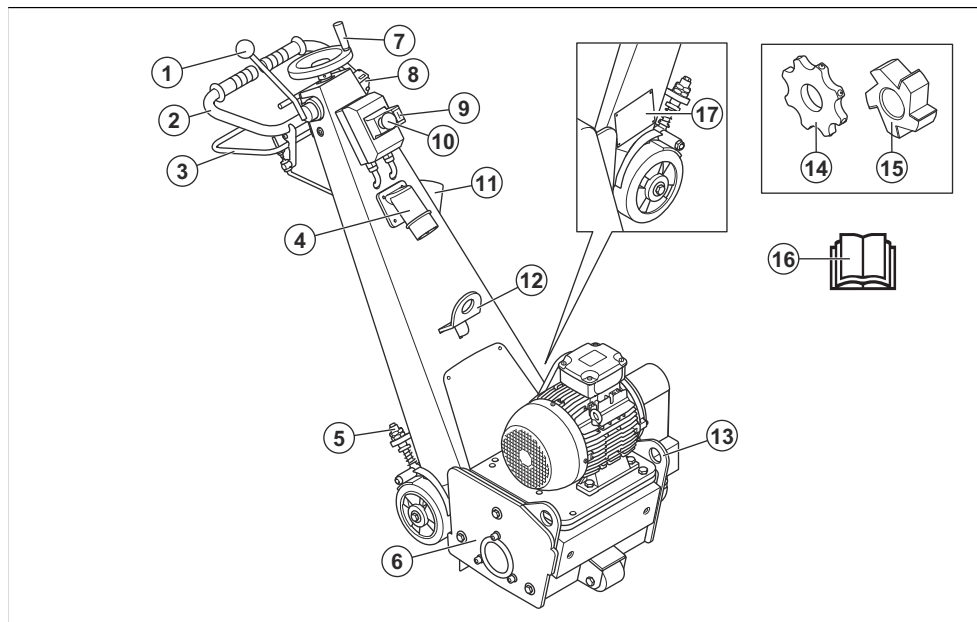
Urządzenie służy do frezowania powierzchni oraz do usuwania warstw i znaków drogowych. Produkt może

być stosowany na takich powierzchniach, jak beton, asfalt, kamień i stal.

Produkt przeznaczony jest do działalności komercyjnej prowadzonej przez profesjonalnych operatorów.

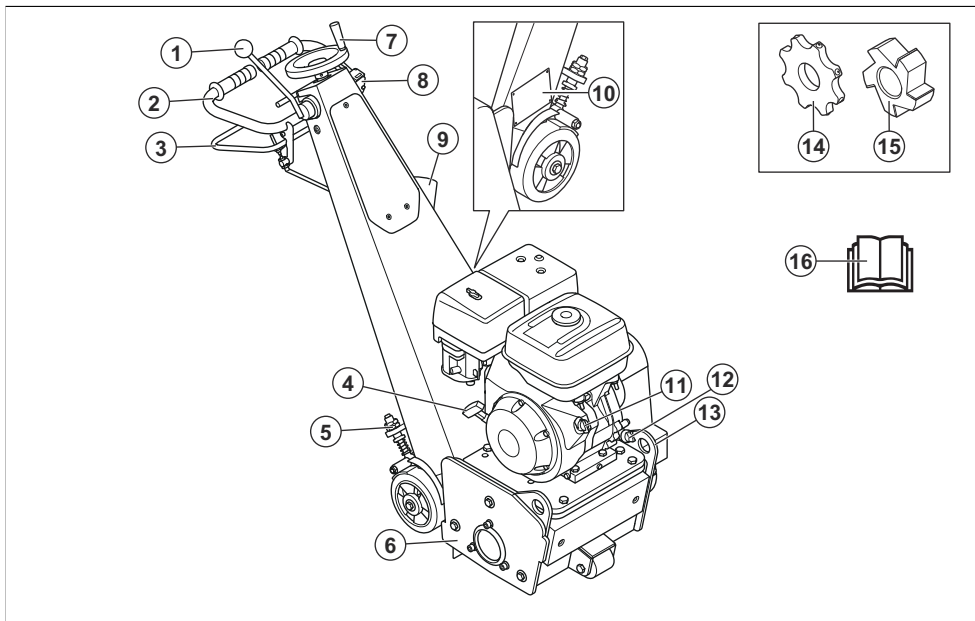
Nie używać produktu do innych zadań.

Przegląd produktu BMP 265



- | | |
|---------------------------------------|-------------------------------------|
| 1. Dźwignia podnoszenia | 10. Przycisk zatrzymania awaryjnego |
| 2. Uchwyt | 11. Podłączenie do odpylacza |
| 3. Dźwignia hamulca | 12. Ucho do podnoszenia |
| 4. Złącze zasilania | 13. Ucho do podnoszenia |
| 5. Śruba regulacji ciśnienia hamulców | 14. Nóż frezujący |
| 6. Pokrywa boczna | 15. Frez |
| 7. Pokrętło regulacji głębokości | 16. Instrukcja obsługi |
| 8. Czujnik obecności operatora (OPC) | 17. Tabliczka znamionowa |
| 9. Przycisk Start | |

Przegląd produktu BMP 265Petrol



1. Dźwignia podnoszenia
2. Uchwyt
3. Dźwignia hamulca
4. Rączka linki rozrusznika
5. Śruba regulacji ciśnienia hamulców
6. Pokrywa boczna
7. Pokrętko regulacji głębokości
8. Czujnik obecności operatora (OPC)
9. Podłączenie do odpylacza
10. Tabliczka znamionowa
11. Wyłącznik silnika
12. Korek zbiornika paliwa
13. Ucho do podnoszenia
14. Nóż frezujący
15. Frez
16. Instrukcja obsługi



Trzymaj wszystkie części ciała z dala od powierzchni gorących.



Punkt podnoszenia.



Przed przystąpieniem do pracy należy dokładnie i ze zrozumieniem zapoznać się z treścią niniejszej instrukcji obsługi.



Stosować atestowane środki ochrony dróg oddechowych.



Stosować atestowane ochronniki słuchu.



Stosować atestowane środki ochrony oczu.

Symbole znajdujące się na produkcie



Ostrzeżenie: Produkt może spowodować poważne obrażenia ciała lub śmierć operatora lub innych osób. Należy zachować ostrożność i prawidłowo korzystać z produktu.



Wysokie napięcie.



Nosić rękawice ochronne.



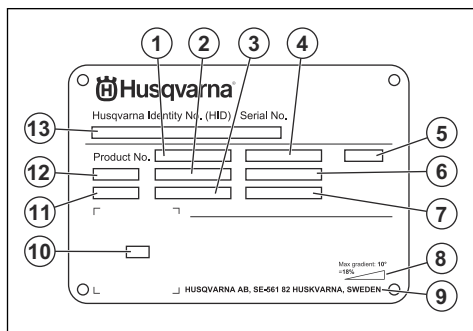
Stosować zatwierdzone obuwie ochronne



Niniejszy produkt jest zgodny z obowiązującymi dyrektywami UE.

Uwaga: Pozostałe symbole/naklejki samoprzylepne umieszczone na produkcie dotyczą specjalnych wymogów certyfikacyjnych dla niektórych rynków.

Tabliczka znamionowa



1. Numer produktu
2. Waga produktu
3. Moc znamionowa
4. Napięcie znamionowe
5. Obudowa
6. Prąd znamionowy
7. Częstotliwość
8. Maksymalny kąt nachylenia podłoża
9. Producent
10. Kod do przeskanowania
11. Rok produkcji
12. Model
13. Numer seryjny

Odpowiedzialność za produkt

Zgodnie z przepisami dotyczącymi odpowiedzialności za produkt nie ponosimy odpowiedzialności za szkody spowodowane przez nasz produkt, jeśli:

- produkt jest nieprawidłowo naprawiany.
- produkt jest naprawiany przy użyciu części nie pochodzących od producenta lub niezatwierdzonych przez producenta.
- produkt jest wyposażony w akcesoria nie pochodzące od producenta lub niezatwierdzone przez producenta.
- produkt nie jest naprawiany w autoryzowanym centrum serwisowym lub przez autoryzowaną placówkę.

Bezpieczeństwo

Definicje dotyczące bezpieczeństwa

Ostrzeżenia, uwagi i informacje są używane do zwrócenia uwagi na szczególnie ważne sekcje instrukcji obsługi.



OSTRZEŻENIE: Jest używane, gdy istnieje ryzyko poważnych obrażeń, śmierci operatora lub uszkodzenia otoczenia w wyniku nieprzestrzegania instrukcji obsługi.



UWAGA: Jest używane, gdy istnieje ryzyko uszkodzenia materiałów lub urządzenia w wyniku nieprzestrzegania instrukcji obsługi.

Uwaga: Stosuje się, aby przekazać więcej informacji, które są przydatne w danej sytuacji.

Ogólne zasady bezpieczeństwa



OSTRZEŻENIE: Przed rozpoczęciem użytkowania produktu przeczytać następujące ostrzeżenia.

- Ten produkt jest niebezpiecznym narzędziem w przypadku nieostrożnego postępowania lub nieprawidłowego korzystania. Produkt może spowodować poważne obrażenia ciała lub śmierć operatora lub innych osób. Nie uruchamiać urządzenia bez uprzedniego przeczytania i zrozumienia treści instrukcji obsługi.
- Należy stosować się do wszystkich ostrzeżeń i poleceń
- Zgodność ze wszystkimi obowiązującymi przepisami prawa.
- Operator i pracodawca operatora muszą znać zagrożenia i zapobiegać im podczas obsługi produktu.

- Nie pozwalać używać maszyny jakimkolwiek osobom, które nie zapoznały się i nie zrozumiały zawartości instrukcji obsługi.
- Nie używać produktu przed przeszkoleniem z obsługi produktu. Sprawdzić, czy wszyscy operatorzy zostali przeszkoleni.
- Nie pozwalać dzieciom używać produktu.
- Produkt mogą obsługiwać wyłącznie osoby upoważnione.
- Operator ponosi odpowiedzialność za wypadki lub spowodowanie zagrożenia wobec innych osób, lub mienia.
- Osoba, która jest zmęczona, chora lub pod wpływem alkoholu, narkotyków lub lekarstw nie może obsługiwać urządzenia
- Zawsze zachowywać ostrożność i kierować się zdrowym rozsądkiem.
- Podczas pracy urządzenie niniejsze wytwarza pole elektro-magnetyczne. W pewnych okolicznościach pole to może zakłócać pracę aktywnych lub pasywnych implantów medycznych. Przed przystąpieniem do pracy z maszyną w celu ograniczenia ryzyka poważnych lub śmiertelnych obrażeń, osoby posiadające implanty medyczne powinny skonsultować się z lekarzem oraz ich producentem.
- Utrzymywać produkt czystym. Upewnić się, że można łatwo odczytać oznaczenia i naklejki.
- Nie stosować uszkodzonego produktu.
- Nie należy dokonywać modyfikacji produktu.
- Nie używać produktu, jeśli możliwe jest, że inne osoby dokonały jego modyfikacji.
- BMP 265: Przed oddaleniem się od urządzenia należy wyłączyć silnik i odłączyć przewód zasilający. Upewnić się, że nie występuje żadne ryzyko przypadkowego uruchomienia.
- BMP 265Petrol: Przed oddaleniem się od urządzenia należy wyłączyć silnik. Upewnić się, że nie występuje żadne ryzyko przypadkowego uruchomienia.
- Zachować ostrożność, ponieważ odzież, długie włosy lub biżuteria mogą zostać pochwycone przez części ruchome
- Zapewnić bezpieczną i stabilną postawę podczas pracy.
- Urządzenie należy użytkować wyłącznie na powierzchniach poziomych.
- Nie używać urządzenia w sytuacji braku możliwości uzyskania pomocy w razie wypadku
- Zawsze korzystać z zatwierdzonych akcesoriów. Aby uzyskać więcej informacji, należy skontaktować się z dealerem Husqvarna.
- Jeśli w produkcie występują drgania lub poziom hałasu jest wyjątkowo wysoki, należy natychmiast wyłączyć produkt. Należy sprawdzić maszynę pod kątem uszkodzeń. Należy naprawić uszkodzenia lub zlecić przeprowadzenie naprawy przez autoryzowany punkt serwisowy.
- W celu zapewnienia usuwania pyłu urządzenie należy podłączyć do odsysacza pyłu.
- Nie ciągnąć za wąż odpylacza. Produkt może przewrócić się, powodując obrażenia lub uszkodzenia.
- Odsysacz powinien pozostać włączony do momentu całkowitego zatrzymania silnika.
- Uruchamiając urządzenie, należy zapewnić, aby bęben frezujący nie dotykał powierzchni.
- BMP 265: sprawdzić kierunek obrotów silnika. Strzałka na obudowie silnika wskazuje prawidłowy kierunek jego obrotów.
- Obsługiwać urządzenie wyłącznie od tyłu, trzymając rękoma uchwył sterowniczy.
- Upewnić się, że na uchwytach nie znajduje się smar ani olej.
- W trakcie eksploatacji oba koła należy zawsze utrzymywać na podłożu.

Instrukcje bezpieczeństwa dotyczące obsługi



OSTRZEŻENIE: Przed rozpoczęciem użytkowania produktu przeczytać następujące ostrzeżenia.

- Stosować środki ochrony osobistej. Patrz *Środki ochrony osobistej na stronie 42*.
- Narażenie operatora na nadmierne działanie drgań może powodować uszkodzenia układu krążenia i układu nerwowego, szczególnie u osób z niewydolnością układu krążenia. Zwrócić się do lekarza w przypadku rozpoznania u siebie objawów dolegliwości somatycznych, których przyczyną może być wystawienie na nadmierne drgania. Przykładem takich symptomów jest drętwienie, utrata czucia, mrowienie, klucie, ból, utrata sił, zmiany koloru skóry lub jej stanu. Objawy te występują zazwyczaj w palcach, dłoniach lub nadgarstkach.
- Nie uruchamiać produktu bez zamontowanych wszystkich osłon ochronnych.
- Należy zawsze wiedzieć, jak szybko wyłączyć silnik w razie awarii.

Zasady bezpieczeństwa związane z emisją drgań



OSTRZEŻENIE: Przed rozpoczęciem użytkowania produktu przeczytać następujące ostrzeżenia.

- Podczas pracy urządzenia wibracje są przenoszone z produktu na ciało operatora. Regularna i częsta obsługa produktu może spowodować obrażenia ciała operatora lub zwiększyć ich poziom. Urazy mogą wystąpić w palcach, dłoniach, nadgarstkach, ramionach, barkach i/lub nerwach, dopływach krwi lub w innych częściach ciała. Urazy mogą być

poważne i/lub trwałe i mogą rosnać stopniowo w ciągu tygodni, miesięcy lub lat. Możliwe obrażenia obejmują uszkodzenie układu krążenia krwi, układu nerwowego, stawów i innych struktur ciała.

- Objawy mogą wystąpić podczas użytkowania produktu lub w innych sytuacjach. W przypadku wystąpienia objawów i kontynuacji pracy z produktem objawy mogą się nasilić lub stać się trwałe. W przypadku wystąpienia tych lub innych objawów należy uzyskać pomoc medyczną:
 - Drętwienie, utrata czucia, mrowienie, kłucie, ból, pieczenie, pulsujący ból, sztywność, niezdarność, utrata siły, zmiana koloru skóry lub jej stanu.
- Objawy mogą się nasilać w niskich temperaturach. Podczas pracy w niskich temperaturach należy używać ciepłej odzieży i chronić ręce przed zimnem i wilgocią.
- W celu utrzymania prawidłowego poziomu drgań należy przeprowadzać czynności konserwacyjne i obsługiwać urządzenie zgodnie z opisem zamieszczonym w instrukcji obsługi.
- Produkt jest wyposażony w system tłumienia drgań, który zmniejsza drgania przenoszone z uchwytów na operatora. Pozwól, aby urządzenie wykonało pracę. Nie należy popychać produktu na siłę. Trzymać urządzenie delikatnie za uchwyty, ale upewnić się, że produkt jest sterowany i obsługiwany w bezpieczny sposób. Nie wciskać uchwytów do ograniczników końcowych bardziej, niż jest to konieczne.
- Trzymać ręce wyłącznie na uchwycie lub na uchwytach. Trzymać wszystkie inne części ciała z dala od urządzenia.
- W przypadku wystąpienia silnych drgań należy natychmiast wyłączyć urządzenie. Zanim przyczyna zwiększonych wibracji nie zostanie usunięta nie należy kontynuować pracy.

Ochrona przed pyłem



OSTRZEŻENIE: Przed rozpoczęciem użytkowania produktu przeczytać następujące ostrzeżenia.

- Obsługa urządzenia może powodować gromadzenie się pyłu w powietrzu. Pył może spowodować poważne obrażenia ciała i trwałe problemy zdrowotne. Pył krzemionkowy jest klasyfikowany przez kilka instytucji jako szkodliwy. Przykłady problemów zdrowotnych to:
 - Śmiertelne choroby płuc, przewlekłe zapalenie oskrzeli, krztuśnica i zwłóknienie płuc
 - Rak
 - Wady wrodzone
 - Stan zapalny skóry
- Należy używać odpowiedniego sprzętu w celu zmniejszenia ilości pyłu i spalin w powietrzu oraz w celu ograniczenia ilości pyłu na sprężcie,

powierzchniach, ubraniach i częściach ciała. Przykładami środków kontroli są systemy odpylające i natryski wodne do wiązania pyłu. Tam, gdzie to możliwe, należy zmniejszyć ilość pyłu u źródła. Należy upewnić się, że urządzenie jest prawidłowo zamontowane i używane oraz że przeprowadzane są regularne czynności konserwacyjne.

- Stosować atestowane środki ochrony dróg oddechowych. Należy się upewnić, że środki ochrony dróg oddechowych dotyczą niebezpiecznych materiałów w miejscu pracy.
- Sprawdzić, czy w obszarze roboczym występuje odpowiedni przepływ powietrza.
- Jeśli jest to możliwe, skieruj wylot produktu w miejsce, w którym nie może on powodować przedostawania się pyłu do powietrza.

Bezpieczeństwo dotyczące hałasu



OSTRZEŻENIE: Przed rozpoczęciem użytkowania produktu przeczytać następujące ostrzeżenia.

- Wysoki poziom hałasu i długotrwałe narażenie na hałas mogą powodować utratę słuchu wywołaną hałasem.
- Aby ograniczyć poziom hałasu do minimum, należy przeprowadzać czynności konserwacyjne i obsługiwać produkt zgodnie z opisem zawartym w instrukcji obsługi.
- Podczas używania produktu stosować atestowane środki ochrony słuchu.
- Należy słuchać sygnałów ostrzegawczych i komunikatów podczas korzystania z ochronników słuchu. Po zatrzymaniu produktu należy zdjąć ochronniki słuchu, chyba że dla poziomu hałasu w miejscu pracy konieczne jest zastosowanie środków ochrony słuchu.

Bezpieczeństwo spalin



OSTRZEŻENIE: Przed rozpoczęciem użytkowania produktu przeczytać następujące ostrzeżenia.

- Spaliny z silnika zawierają tlenek węgla, który jest bezwonnym, trującym i niebezpiecznym gazem. Wdychanie tlenku węgla może doprowadzić do śmierci. Tlenek węgla jest bezwonnym i nie widać go, więc nie można go wykryć. Objawem zatrucia tlenkiem węgla są zawroty głowy, ale osoba może stracić przytomność bez ostrzeżenia, jeśli ilość lub stężenie tlenku węgla jest wystarczające.
- Spaliny zawierają również niespalone węglowodory, w tym benzen. Ich długotrwałe wdychanie może być groźne dla zdrowia.
- Wydobywające się lub wyczuwalne spaliny również zawierają tlenek węgla.

- Nie używać silnika spalinowego wewnątrz pomieszczeń ani w miejscach, w których przepływ powietrza nie jest wystarczający.
- Nie wdychać oparów spalin.
- Upewnić się, że przepływ powietrza w miejscu pracy jest wystarczający. Jest to bardzo ważne w przypadku eksploatacji produktu w rowach i innych małych obszarach roboczych, w których spaliny mogą się łatwo gromadzić.

Środki ochrony osobistej



OSTRZEŻENIE: Przed rozpoczęciem użytkowania produktu przeczytać następujące ostrzeżenia.

- Podczas używania produktu należy zawsze mieć na sobie atestowane środki ochrony osobistej. Środki ochrony osobistej nie eliminują całkowicie ryzyka odniesienia obrażeń, natomiast ograniczają ich rozmiar w razie zaistnienia wypadku. Skorzystać z pomocy dealera przy wyborze odpowiednich środków ochrony osobistej.
- Regularnie sprawdzać stan środków ochrony osobistej.
- Stosować atestowany kask ochronny.
- Stosować atestowane środki ochrony słuchu.
- Stosować atestowane środki ochrony dróg oddechowych.
- Stosować atestowane środki ochrony oczu z osłonami bocznymi.
- Stosować rękawice ochronne.
- Używać obuwia wysokiego z podnoskami stalowymi i podeszwami przeciwpoślizgowymi.
- Używać zatwierdzonych ubrań roboczych lub podobnych dobrze dopasowanych ubrań z długimi rękawami i nogawkami.

Gaśnica

- Przechowywać gaśnicę w pobliżu obszaru pracy.
- Używać gaśnicy proszkowej lub gaśnicy zawierającej dwutlenek węgla.

Bezpieczeństwo miejsca pracy



OSTRZEŻENIE: Przed rozpoczęciem użytkowania produktu przeczytać następujące ostrzeżenia.

- Nie używać produktu we mgle, deszczu, przy silnym wietrze, niskiej temperaturze, ryzyku piorunów ani w innych złych warunkach pogodowych.
- Nie wolno używać produktu w obszarach, w których występuje zagrożenie pożarem lub wybuchem.
- Dzieci, osoby postronne i zwierzęta powinny znajdować się z dala od miejsca pracy i w bezpiecznej odległości od urządzenia.

- Sprawdzić, czy tylko upoważnione osoby znajdują się w obszarze roboczym.
- Utrzymywać miejsce pracy w czystości i zapewnić odpowiednie oświetlenie.
- Przed rozpoczęciem użytkowania urządzenia należy usunąć z miejsca pracy takie przedmioty, jak wkręty, śruby, druty i kamienie.
- Upewnić się, że na drodze pracy urządzenia nie znajdują się zadne przewody ani węże.
- Upewnić się, że w miejscu pracy występuje dostateczny przepływ powietrza.

Bezpieczeństwo elektryczne



OSTRZEŻENIE: W przypadku produktów elektrycznych zawsze istnieje ryzyko porażenia prądem. Nie używać produktu w niesprzyjających warunkach pogodowych. Nie dotykać piorunochronów ani metalowych przedmiotów. Zawsze używać urządzenia zgodnie z zaleceniami podanymi w instrukcji obsługi, aby zapobiec obrażeniom ciała.



OSTRZEŻENIE: Należy zawsze używać zasilacza z wyłącznikiem różnicowo-prądowym (RCD). Wyłącznik RCD zmniejsza ryzyko porażenia prądem elektrycznym.



OSTRZEŻENIE: Wysokie napięcie. W jednostce napędowej znajdują się niezabezpieczone części. Przed otwarciem drzwiczek skrzynki elektrycznej należy zawsze odłączyć wtyczkę zasilania.



UWAGA: Zasilanie energią z produktu lub prądnicy musi być stałe i mieć odpowiednio dużą moc, aby zapewnić bezproblemowe działanie silnika. Nieprawidłowe napięcie powoduje wzrost zużycia prądu oraz temperatury silnika, aż do zadziałania obwodu bezpieczeństwa. Rozmiar przewodu zasilającego musi być zgodny z krajowymi i lokalnymi rozporządzeniami. Rozmiar gniazda sieciowego musi być zgodny z natężeniem gniazda elektrycznego i przedłużacza produktu.

Jeśli sieć zasilająca ma większą rezystancję, przy uruchamianiu produktu może wystąpić krótki spadek napięcia. Może to mieć wpływ na działanie innych produktów, na przykład spowodować migotanie oświetlenia.

- Sprawdzić, czy zasilanie, bezpiecznik i napięcie sieci są takie same jak napięcie podane na tabliczce znamionowej produktu.

- Przed odłączeniem wtyczki zasilania należy zawsze zatrzymać produkt.
- Nie wolno używać produktu w przypadku uszkodzenia przewodu zasilania lub wtyczki. Przekazać produkt do autoryzowanego centrum serwisowego w celu naprawy. Uszkodzony przewód zasilania może być przyczyną poważnych obrażeń i śmierci.
- Używać przewodu zasilania prawidłowo. Nie używać przewodu zasilania do przemieszczania, ciągnięcia lub odłączania produktu. Nigdy nie wyciągać wtyczki z gniazdka za przewód zasilania. Nie ciągnąć z przewód.
- Nie używać produktu w wodzie o głębokości, na której osprzęt produktu może ulec zamoczeniu. Osprzęt może ulec uszkodzeniu, a produkt może znaleźć się pod napięciem, co może spowodować obrażenia.
- Nie stosować większej ilości wody niż ilość dostarczana przez układ wodny produktu. Chronić produkt przed deszczem. Wniknięcie wody do produktu zwiększa ryzyko porażenia prądem.
- Przed podłączeniem lub odłączeniem przewodu silnika i obudowy elementów układu elektrycznego należy najpierw odłączyć przewód zasilania.

Instrukcje dotyczące uziemienia produktu



OSTRZEŻENIE: Nieprawidłowe połączenie może spowodować porażenie prądem elektrycznym. W przypadku wątpliwości co do prawidłowego uziemienia gniazda sieciowego skontaktować się z wykwalifikowanym elektrykiem.

Nie dokonywać modyfikacji wtyczki zasilania, które mogłyby sprawić, że stanie się niezgodna ze specyfikacją fabryczną. Jeśli wtyczka przewodu zasilającego lub przewód zasilający są uszkodzone lub muszą zostać wymienione, należy skontaktować się z agentem serwisowym Husqvarna. Przestrzegać lokalnych przepisów i obowiązującego prawa.

Jeśli instrukcje dotyczące uziemienia produktu nie są w pełni zrozumiałe, należy skontaktować się z wykwalifikowanym elektrykiem.

Należy używać wyłącznie uziemionych kabli przedłużających do użytku zewnętrznego z wtykami uziemiającym i gniazdkiem uziemiającym, które pasują do wtyczki zasilania urządzenia.

Urządzenie jest wyposażone we wtyczkę zasilania z uziemieniem. Zawsze należy podłączać produkt do uziemionego gniazdka elektrycznego. Zmniejsza to ryzyko porażenia prądem w przypadku usterki.

Nie używać przejściówek elektrycznych z produktem.

Przedłużacze

- Należy używać wyłącznie zatwierdzonych przedłużaczy o odpowiedniej długości.
- Oznaczenie na przedłużaczu musi mieć co najmniej taką samą lub wyższą wartość znamionową, jak ta podana na tabliczce znamionowej produktu.
- Zawsze używać przedłużaczy z uziemieniem.
- Używając urządzenia na zewnątrz, należy stosować odpowiedni przedłużacz przeznaczony do pracy na zewnątrz. Zmniejsza to ryzyko porażenia prądem elektrycznym.
- Unikać kładzenia przewodu na ziemi i narażania go na działanie wilgoci.
- Przedłużacz należy trzymać z dala od źródeł ciepła, oleju, ostrych krawędzi lub ruchomych części. Uszkodzony przewód zwiększa ryzyko porażenia prądem elektrycznym.
- Należy sprawdzić, czy przedłużacz nie jest uszkodzony i jest w dobrym stanie.
- Nie wolno używać zwiniętego przedłużacza. Może to doprowadzić do jego przegrzania.
- Upewnić się, że podczas pracy przedłużacz znajduje się za operatorem i urządzeniem. Zapobiegnie to uszkodzeniu przedłużacza.

Zespoły zabezpieczające na osprzęcie



OSTRZEŻENIE: Przed rozpoczęciem użytkowania produktu przeczytać następujące ostrzeżenia.

- Nie należy używać maszyny z uszkodzonymi urządzeniami zabezpieczającymi.
- Regularnie przeprowadzać kontrole urządzeń zabezpieczających. Jeśli urządzenia zabezpieczające są uszkodzone, skontaktować się z warsztatem obsługi technicznej Husqvarna.

Hamulce kół

Hamulcami kół steruje uchwyt hamulca. Gdy uchwyt hamulca znajduje się w położeniu neutralnym, hamulce są włączone. Pociągnięcie uchwytu hamulca w stronę uchwytu powoduje zwolnienie hamulców.

Kontrola hamulców kół

1. Uruchomić produkt. Patrz *Uruchamianie produktu na stronie 46*.
2. Upewnić się, że urządzenie nie porusza się. Jeśli urządzenie zacznie się poruszać, należy wyregulować ciśnienie hamulców. Patrz [odniesienie zewnętrzne].

Czujnik obecności operatora (OPC) w modelu BMP 265

Zadziałanie czujnika OPC powoduje wyłączenie silnika. Patrz *Kontrola czujnika OPC w modelu BMP 265 na stronie 44*.

Kontrola czujnika OPC w modelu BMP 265

1. Uruchomić produkt. Patrz *Uruchamianie produktu na stronie 46*.
2. Wyciągnąć czujnik OPC, patrz *Czujnik obecności operatora (OPC) w modelu BMP 265 na stronie 43*. Jeśli silnik nie wyłączy się w ciągu 3 sekund, należy skontaktować się z autoryzowanym warsztatem obsługi technicznej Husqvarna.

Przycisk zatrzymania awaryjnego w modelu BMP 265

Przycisk zatrzymania awaryjnego służy do szybkiego zatrzymania silnika. Przycisk zatrzymania awaryjnego przerywa zasilanie elektryczne z sieci. Informacje na temat lokalizacji przycisku zatrzymania awaryjnego na urządzeniu znajdują się w części *Przegląd produktu BMP 265 na stronie 37*.

Sprawdzanie stanu przycisku zatrzymania awaryjnego BMP 265

Informacje na temat lokalizacji przycisku zatrzymania awaryjnego na urządzeniu znajdują się w części *Przegląd produktu BMP 265 na stronie 37*.

1. Obrócić przycisk zatrzymania awaryjnego w prawo, aby upewnić się, że jest on wyłączony.
2. Uruchomić produkt. Patrz *Uruchamianie produktu na stronie 46*.
3. Wcisnąć przycisk zatrzymania awaryjnego.
4. Upewnić się, że nastąpiło wyłączenie silnika.
5. Obrócić przycisk zatrzymania awaryjnego w prawo, aby go wyłączyć.

Wyłącznik silnika BMP 265Petroł

Urządzenie można uruchomić wyłącznie wtedy, gdy wyłącznik znajduje się w położeniu „ON” (Wł.). Silnik zatrzyma się po ustawieniu wyłącznika w położeniu „OFF” (Wył.).

Sprawdzanie wyłącznika silnika

1. Uruchomić silnik. Patrz *Uruchamianie produktu na stronie 46*.
2. Ustawić wyłącznik w położeniu OFF (Wył.). Silnik zostanie zatrzymany.

Pokrywa boczna

Pokrywa boczna chroni operatora przed kurzem i cząstkami stałymi.

Kontrola bocznej pokrywy

- Upewnić się, że otwory w pokrywie bocznej nie są zużyte i że śruby są dokręcone do oporu.

Zasady bezpieczeństwa dotyczące paliwa



OSTRZEŻENIE: Przed rozpoczęciem użytkowania produktu przeczytać następujące ostrzeżenia.

- Paliwo jest łatwopalne, a spaliny mogą wybuchnąć. Zachować ostrożność, aby nie dopuścić do obrażeń ciała, pożaru lub wybuchu.
- Nie wdychać oparów paliwa. Opary paliwa są trujące i mogą spowodować obrażenia ciała. Należy zapewnić odpowiedni przepływ powietrza.
- Nie odkręcać korka zbiornika paliwa ani nie uzupełniać paliwa, gdy silnik jest uruchomiony.
- Przed rozpoczęciem tankowania poczekać na ostygnięcie silnika.
- Nie tankować w pomieszczeniach zamkniętych. Niewystarczający przepływ powietrza może doprowadzić do obrażeń lub śmierci na skutek uduszenia lub zatrucia tlenkiem węgla.
- Nie palić tytoniu w pobliżu paliwa lub silnika.
- Nie umieszczać gorących przedmiotów w pobliżu paliwa lub silnika.
- Nie tankować w pobliżu iskier i otwartych płomieni.
- Przed tankowaniem pomału odkręcić korek zbiornika paliwa i ostrożnie zwolnić ciśnienie.
- W przypadku kontaktu paliwa ze skórą mogą wystąpić obrażenia. W przypadku kontaktu paliwa ze skórą należy użyć wody z mydłem w celu jego usunięcia.
- W przypadku rozlania paliwa na ubranie należy je natychmiast zmienić.
- Nie napełniać zbiornika paliwa całkowicie. Ciepło powoduje zwiększenie objętości paliwa. Pozostawić wolną przestrzeń na górze zbiornika.
- Do końca dokręcić korek zbiornika paliwa. W przypadku braku dokręcenia korka zbiornika paliwa istnieje ryzyko powstania pożaru.
- Przed uruchomieniem urządzenia należy je przenieść na odległość co najmniej 3 m/10 stóp od miejsca tankowania.
- Nie uruchamiać produktu, jeśli znajduje się na nim paliwo lub olej silnikowy. Usunąć zbędne paliwo i olej silnikowy i poczekać, aż produkt wyschnie przed uruchomieniem silnika.
- Regularnie sprawdzać silnik pod kątem nieszczelności. W przypadku występowania wycieków z układu paliwowego nie uruchamiać silnika aż do momentu ich usunięcia.
- Nie sprawdzać szczelności silnika palcami.
- Przechowywać paliwo wyłącznie w atestowanych kanistrach.
- Podczas przechowywania produktu i paliwa należy upewnić się, że paliwo i opary paliwa nie mogą spowodować uszkodzeń.
- Paliwo należy spuszczać wyłącznie do atestowanych kanistrów, na wolnym powietrzu i z dala od iskier i ognia.

Instrukcje bezpieczeństwa dotyczące konserwacji



OSTRZEŻENIE: Przed rozpoczęciem użytkowania produktu przeczytać następujące ostrzeżenia.

- Stosować środki ochrony osobistej. Patrz *Środki ochrony osobistej na stronie 42*.
- Konserwację należy przeprowadzać wyłącznie w sposób określony w instrukcji użytkownika. Zlecić autoryzowanemu warsztatowi obsługi technicznej wykonanie wszelkich czynności serwisowych.
- W przypadku nieprawidłowo lub nieregularnie przeprowadzanej konserwacji wzrasta ryzyko obrażeń oraz uszkodzenia produktu.
- Przed przystąpieniem do konserwacji należy wyczyścić urządzenie w celu usunięcia niebezpiecznych materiałów.
- Przed przystąpieniem do konserwacji należy wyłączyć urządzenie i zapobiec przypadkowemu uruchomieniu:
 - BMP 265: Wyłączyć silnik, wyciągnąć czujnik obecności operatora i odłączyć wtyczkę zasilania.
 - BMP 265Petrol: Wyłączyć silnik i wyciągnąć czujnik obecności operatora.
- Konserwację urządzenia należy przeprowadzać na stabilnym, równym podłożu.
- Nie należy dokonywać modyfikacji produktu. Modyfikacje produktu niezatwierdzone przez producenta mogą spowodować poważne obrażenia lub śmierć.
- Wymienić uszkodzone, zużyte lub zniszczone części.
- Należy zawsze używać oryginalnych akcesoriów i części zamiennych. Niezatwierdzone przez producenta akcesoria i modyfikacje maszyn mogą spowodować poważne obrażenia lub śmierć.
- Po zakończeniu konserwacji należy sprawdzić poziom wibracji w urządzeniu. Jeśli nie jest prawidłowy, należy skontaktować się z autoryzowanym centrum serwisowym.
- Należy dopilnować przeprowadzania regularnej konserwacji produktu przez autoryzowany serwis.

Przeznaczenie

Wstęp



OSTRZEŻENIE: Przed użyciem urządzenia należy przeczytać ze zrozumieniem rozdział poświęcony bezpieczeństwu.

Przed obsługą produktu

1. Przed przystąpieniem do pracy należy dokładnie i ze zrozumieniem zapoznać się z treścią niniejszej instrukcji obsługi.
2. BMP 265Petrol: Należy dokładnie i ze zrozumieniem zapoznać się z treścią instrukcji obsługi silnika spalinowego.
3. Należy dokładnie i ze zrozumieniem zapoznać się z treścią instrukcji obsługi odsysacza pyłu.
4. Stosować środki ochrony osobistej. Patrz *Środki ochrony osobistej na stronie 42*.
5. Sprawdzić, czy tylko upoważnione osoby znajdują się w obszarze roboczym.
6. Wykonywać codzienną konserwację. Patrz *Plan konserwacji na stronie 47*.
7. Sprawdzić, czy produkt jest prawidłowo zmontowany i czy nie jest uszkodzony.
8. Położyć produkt na obszarze roboczym. Upewnić się, że powierzchnia jest równa. Upewnić się, że transport produktu do obszaru roboczego i z powrotem jest przeprowadzany w bezpieczny i poprawny sposób. Patrz *Transportowanie na stronie 50*.
9. Uniemożliwić uderzenie bębna frezującego o podłoże.
10. Upewnić się, że frezy mają możliwość swobodnego poruszania się na osi bębna frezującego.
11. Podłączyć odpylacz do produktu. Patrz *Podłączanie odpylacza na stronie 45*.
12. BMP 265: Podłączyć produkt do źródła zasilania. Patrz *Podłączanie urządzenia BMP 265 do źródła zasilania na stronie 46*.
13. BMP 265Petrol: Napełnianie zbiornika paliwa. Patrz *Uzupelnianie paliwa w modelu BMP 265Petrol na stronie 46*.
14. BMP 265Petrol: Skontrolować poziom oleju. Patrz instrukcja obsługi silnika spalinowego.
15. BMP 265: Sprawdzić kierunek obrotów silnika. Strzałka na obudowie silnika wskazuje prawidłowy kierunek jego obrotów. W razie konieczności zmienić kierunek obrotów silnika. Patrz *Zmiana prędkości i kierunku obrotów silnika w modelu BMP 265 na stronie 47*.

Podłączanie odpylacza



OSTRZEŻENIE: Nie używać odpylacza, jeżeli przewód elastyczny odpylacza jest uszkodzony. Zwiększa to ryzyko wdychania pyłu, który jest niebezpieczny dla zdrowia. Stosować atestowane środki ochrony oczu.

1. Sprawdzić przewód elastyczny odpylacza pod kątem uszkodzeń.
2. Sprawdzić, czy filtry odpylacza nie są uszkodzone i czy są czyste.
3. Podłączyć wąż odsysacza pyłu do złącza odsysacza. Informacje na temat lokalizacji złącza odsysacza pyłu w urządzeniu znajdują się w części *Dane techniczne na stronie 51*.

Podłączanie urządzenia BMP 265 do źródła zasilania

1. Podłączyć wtyczkę zasilania urządzenia do odpowiedniego przedłużacza.
2. Przedłużacz podłączyć do gniazdka elektrycznego.



UWAGA: Gdy produkt jest podłączony do odpylacza, odpylacz musi być podłączony do trójfazowego źródła zasilania.

Uzupełnianie paliwa w modelu BMP 265Petrol

Jeśli to możliwe, należy korzystać z niskoemisyjnej benzyny alkilatowej. W przypadku braku dostępności niskoemisyjnej benzyny alkilatowej należy korzystać z dobrej jakości benzyny bezołowiowej lub benzyny ołowiowej o liczbie oktanowej nie niższej niż 90.



UWAGA: Nie używać benzyny o liczbie oktanowej niższej niż 90 RON (87 AKI). Niezastosowanie się do tego zalecenia może spowodować uszkodzenie produktu.

1. Powoli otworzyć korek wlewowy w celu wyrównania ciśnienia.
2. Powoli napełniać zbiornik paliwa. W przypadku rozlania paliwa należy je usunąć przy użyciu ściereki i pozwolić na wyschnięcie pozostałego paliwa.
3. Oczyszczyć korek wlewowy i powierzchnię wokół niego.
4. Do końca dokręcić korek zbiornika paliwa.
5. W przypadku braku dokręcenia korka zbiornika paliwa istnieje ryzyko powstania pożaru.
5. Przed uruchomieniem należy przenieść maszynę co najmniej 3 metry od miejsca, w którym napełniany był zbiornik paliwa.

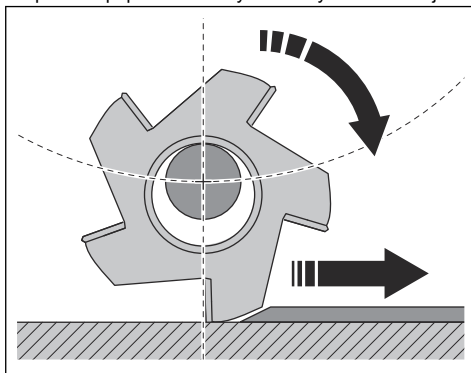
Uruchamianie produktu

1. Upewnić się, że dźwignia regulacji wysokości i pokrętko regulacji głębokości znajdują się w górnym położeniu.
2. Upewnić się, że hamulce są włączone.
3. Uruchomić ekstraktor pyłu.
4. Owinąć przewód czujnika kontroli obecności operatora wokół lewego nadgarstka.

5. BMP 265Petrol: Ustawić wyłącznik w położeniu „ON” (Wł.).
6. Uruchomić urządzenie:
 - a) BMP 265: Nacisnąć przycisk włączania.
 - b) BMP 265Petrol: Pociągnąć uchwyt linki rozrusznika.
7. Powoli opuścić dźwignię regulacji wysokości.
8. Obracać pokrętko regulacji głębokości w prawo aż do uzyskania prawidłowej głębokości frezowania.
9. Pociągnąć dźwignię hamulca w stronę uchwytu, aby zwolnić hamulce i ruszyć urządzeniem do przodu.

Obsługa produktu

1. Przytrzymać lekko naciśnięty uchwyt, aby upewnić się, że tylne koła uzyskały maksymalną przyczepność.
2. Praca z urządzeniem powinna odbywać się w trybie równoległych przejazdów przy zapewnieniu, że w modelu BMP 265 nie dojdzie do skrócenia węża do odsysania pyłu i przewodu elektrycznego.
3. Upewnić się, że narzędzie bębna frezującego dotyka podłoża poprzez oddziaływanie siły dośrodkowej.



4. Dostosować prędkość do powierzchni. Na nierównej powierzchni należy pracować z mniejszą prędkością.

Wyłączanie produktu

1. Pociągnąć dźwignię regulacji wysokości do góry i obracać pokrętko regulacji głębokości, aż bęben frezujący nie będzie dotykał podłoża.
2. Wyłączyć urządzenie:
 - a) BMP 265: Wcisnąć przycisk zatrzymania awaryjnego.
 - b) BMP 265Petrol: Ustawić przełącznik ON/OFF (wł./wył.) silnika w położeniu OFF (wył.).
3. Wyłączyć odsysacz pyłu.
4. BMP 265: Odłączyć przewód zasilający.
5. Upewnić się, że wszystkie części ruchome zostały zatrzymane.

Przegląd

Wstęp



OSTRZEŻENIE: Przed przeprowadzeniem konserwacji należy przeczytać i zrozumieć rozdział o bezpieczeństwie.

Do wykonywania wszelkich prac serwisowych i naprawczych konieczne jest specjalistyczne przeszkolenie. Gwarantujemy dostępność profesjonalnych napraw i usług serwisowych. Jeśli dany dealer nie jest autoryzowanym punktem serwisowym,

poproś sprzedawcę o informacje na temat najbliższego autoryzowanego punktu serwisowego.

Plan konserwacji

* = Ogólna konserwacja wykonywana przez operatora. Zalecenia nie zostały zawarte w niniejszej instrukcji obsługi.

X = zalecenia są zawarte w niniejszej instrukcji obsługi.

O = zalecenia nie zostały zawarte w niniejszej instrukcji obsługi. Wykonanie przeglądu należy zlecić autoryzowanemu warsztatowi obsługi technicznej.

Ogólna konserwacja produktu	Codziennie	12 godz. po wykonaniu czynności serwisowych	Co rok
Wyczyścić urządzenie.	X		
Sprawdzić wszystkie urządzenia zabezpieczające.	X		
Upewnić się, że nakrętki i śruby są dokręcone.	*	*	
Sprawdzić podzespoły elektryczne, przewody i złącza pod kątem zużycia i uszkodzeń.	*		
Sprawdzić połączenia węży. Sprawdzić, czy wszystkie węże w urządzeniu nie są uszkodzone ani nieszczelne.	*		
Upewnić się, że węże do odsysania pyłu nie są uszkodzone ani niedrożne.	*		
Upewnić się, że odpylacz jest pusty i prawidłowo podłączony.	*		
Przeprowadzić pełny przegląd i czyszczenie urządzenia.			O
BMP 265: Upewnić się, że wtyczka zasilania i przedłużacz są w dobrym stanie i nie są uszkodzone.	*		
BMP 265Petrol: Upewnić się, że nie występuje wyciek oleju ani paliwa.	*		

Czyszczenie produktu

- Po zakończeniu użytkowania należy zawsze wyczyścić całe urządzenie. Skorzystać z odkurzacza.
- Nie używać myjek wysokociśnieniowych do czyszczenia urządzenia.
- Należy zachować czystość i drożność otworów powietrznych, aby temperatura urządzenia była zawsze wystarczająco niska.

- Po zakończeniu pracy na wilgotnych powierzchniach należy wyczyścić bęben narzędzia.

Zmiana prędkości i kierunku obrotów silnika w modelu BMP 265

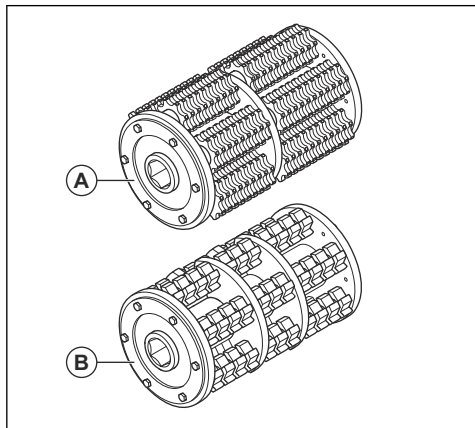
1. Wyłączyć silnik. Patrz *Wyłączanie produktu na stronie 46*.
2. Poczekać na całkowite wyłączenie urządzenia.
3. Odłączyć przewód zasilający.

4. Ustawić przełącznik falownika we wtyczce sieciowej w przeciwnym położeniu.

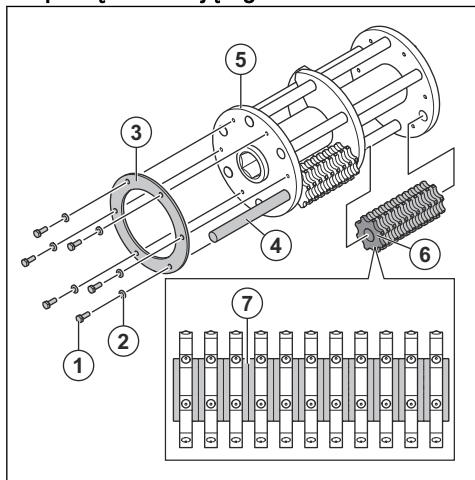
Bęben frezujący

Narzędzia do bębna frezującego

Dostępne są różne narzędzia do bębnow frezujących: noże frezujące (A) i frezy (B). Narzędzia są przeznaczone do różnych powierzchni.



Zespół bębna frezującego



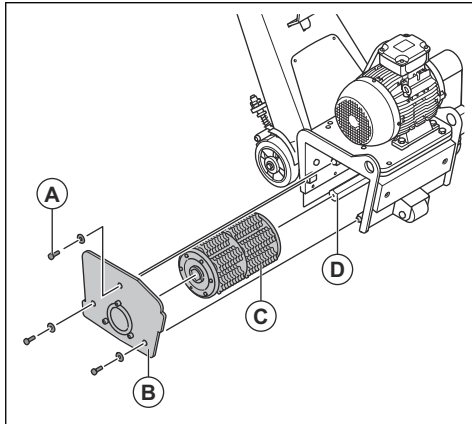
1. Śruba z łbem sześciokątnym M6x16
2. Sprężysta podkładka zabezpieczająca M6
3. Płytki ustalające
4. Oś
5. Bęben frezujący
6. Nóż frezujący lub frez
7. Rozpórka

Wymiana bębna frezującego



OSTRZEŻENIE: Upewnić się, że wszystkie części ruchome zostały całkowicie zatrzymane. Wyciągnąć kluczyk z czujnika OPC.

1. Wykręcić śruby (A) i zdjąć podkładki z pokrywy bocznej (B).



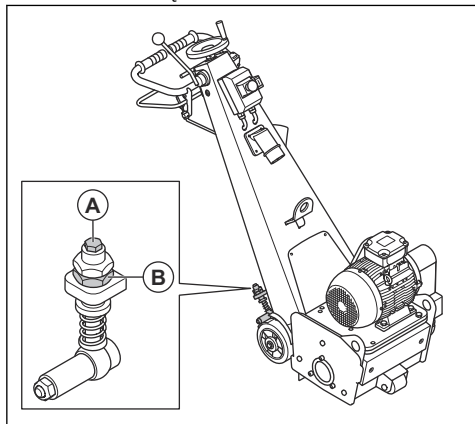
2. Zdjąć pokrywę boczną (B).
3. Wyjąć bęben frezujący (C).
4. Oczyszczyć i nasmarować oś (D).
5. Zamontować nowy bęben frezujący (C) na osi (D).
6. Zamontować pokrywę boczną (B) na bębnie frezującym (C).
7. Wkręcić śruby z podkładkami.

Kontrola bębna frezującego

- Sprawdzić zużycie bębna frezującego. W razie uszkodzenia należy go wymienić, patrz część *Wymiana bębna frezującego na stronie 48*.

Regulacja ciśnienia hamulców

1. Poluzować nakrętki.

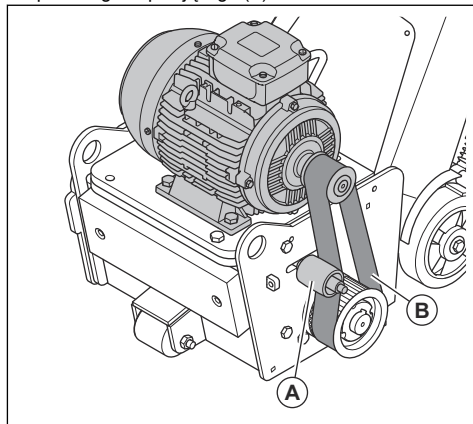


2. Wyregulować śrubę (B).

- a) Obracać śrubę w górę, aby zmniejszyć ciśnienie.
- b) Obracać śrubę w dół, aby zwiększyć ciśnienie.

Sprawdzanie paska napędowego

- Sprawdzić napięcie paska. Jeśli napięcie nie jest prawidłowe, zmienić poziome położenie koła pasowego napinającego (A).



- Upewnić się, że pasek napędowy (B) nie nosi śladów uszkodzeń ani widocznych wad.

Rozwiązywanie problemów

Problem	Przyczyna	Rozwiązanie
Zbyt silne drgania i/lub nietypowe odgłosy.	Narzędzia są zużyte lub uszkodzone.	Wymienić zużyte lub uszkodzone części.
	Łożysko jest uszkodzone.	Sprawdzić łożysko na wałku napędowym osi i w razie potrzeby wymienić.
	Nieprawidłowe napięcie paska napędowego.	Sprawdzić napięcie paska napędowego. Patrz <i>Sprawdzanie paska napędowego na stronie 49</i> .
	Silnik jest uszkodzony.	Wymienić silnik.
Pogorszenie lub brak wydajności frezowania.	Narzędzia są zużyte lub uszkodzone.	Wymienić zużyte części.
	Typ narzędzi jest nieprawidłowy do danej powierzchni.	Wymienić narzędzia na odpowiednie do danej powierzchni.
	–	BMP 265Petrol: Patrz instrukcja obsługi silnika spalinowego.

Problem	Przyczyna	Rozwiązanie
Produkt nie uruchamia się.	BMP 265: Przycisk zatrzymania awaryjnego jest włączony.	Obrócić przycisk zatrzymania awaryjnego w prawo, aby go wyłączyć.
	Podzespół jest uszkodzony.	Wymienić uszkodzony podzespół.
	BMP 265: Tylko 1 faza jest doprowadzana do produktu.	Sprawdzić zasilanie.
	BMP 265: Przedłużacz jest odłączony lub uszkodzony.	Podłączyć przedłużacz lub wymienić go, jeżeli jest taka potrzeba.
	BMP 265Petrol: Brak paliwa w zbiorniku.	Napełnić zbiornik paliwa paliwem. Patrz <i>Uzupełnianie paliwa w modelu BMP 265Petrol na stronie 46</i> .
Produkt zatrzymuje się po chwili pracy.	BMP 265: Zwolnienie wyłącznika ochronnego silnika z powodu przeciążenia.	Zmniejszyć obciążenie.
	BMP 265: Silnik jest uszkodzony.	Sprawdzić silnik.

Transport, przechowywanie i utylizacja

Transportowanie



OSTRZEŻENIE: Zachować ostrożność podczas transportu. Produkt jest ciężki i może spowodować obrażenia ciała bądź uszkodzenie, jeżeli spadnie lub poruszy się podczas transportu.



UWAGA: Przed transportowaniem należy pociągnąć dźwignię regulacji wysokości. Podczas transportu narzędzia nie mogą stykać się z podłożem.



UWAGA: Nie wolno holować produktu za pojazdem.

- Kółka umożliwiają transportowanie produktu na krótsze odległości. W przypadku większych odległości należy podnieść produkt, aby go przenieść lub umieścić go w samochodzie.
- Na czas transportu zabezpieczyć produkt od zewnątrz pokrowcem lub plandeką. Zabezpieczenie chroni produkt przed czynnikami atmosferycznymi, takimi jak np. śnieg i deszcz.

Przemieszczanie produktu w górę i w dół rampy



OSTRZEŻENIE: Należy zachować szczególną ostrożność przy wjeżdżaniu urządzeniem na rampy i zjeżdżaniu z nich. Produkt jest ciężki i istnieje ryzyko

odniesienia obrażeń w przypadku jego upadku lub zbyt szybkiego ruchu.



OSTRZEŻENIE: W przypadku ramp o dużym kącie nachylenia należy zawsze używać wciągarki. Nie przechodzić ani nie stawać pod urządzeniem lub w jego pobliżu.

- W celu zjechania urządzeniem z rampy należy je powoli przemieszczać do przodu.
- W celu wjechania urządzeniem na rampę należy je powoli przemieszczać do tyłu.
- Nie obracać urządzenia w lewo ani w prawo na rampie o więcej niż 45°.

Podnoszenie produktu



OSTRZEŻENIE: Upewnić się, że sprzęt do podnoszenia ma odpowiednie parametry, aby bezpiecznie podnieść produkt. Na tabliczce znamionowej urządzenia podana jest masa produktu.

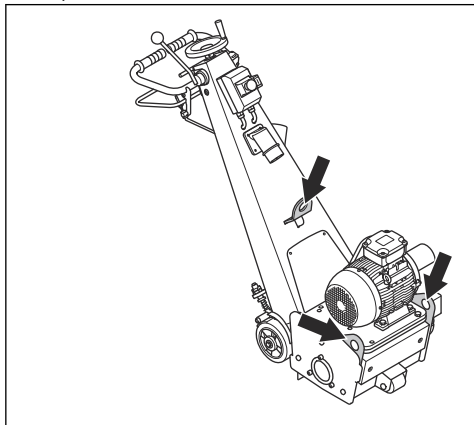


OSTRZEŻENIE: Nie przechodzić ani nie stawać pod podnoszonym produktem ani w jego pobliżu. Należy trzymać osoby postronne z dala od obszaru roboczego.



OSTRZEŻENIE: Nie wolno używać uszkodzonego produktu. Upewnić się, że ucho do podnoszenia jest prawidłowo rozłożone i nie jest uszkodzone.

1. Przymocować wyposażenie do podnoszenia do ucha do podnoszenia.



2. Bezpiecznie podnieść urządzenie.

Przechowywanie



UWAGA: Nie przechowywać produktu na zewnątrz. Produkt należy zawsze przechowywać w pomieszczeniu.

- Produkt przechowywać w suchym miejscu nie narażonym na przymrozki.
- Przed odstawieniem produktu do przechowywania należy go wyczyścić oraz przeprowadzić pełny przegląd.
- Produkt należy przechowywać w zamkniętym miejscu, aby uniemożliwić dostęp do niego dzieciom i osobom nieupoważnionym.
- BMP 265Petrol: Opróżnić zbiornik paliwa przed odłożeniem maszyny na dłuższy okres. Utylizacja paliwa musi odbywać się w odpowiednim miejscu.
- BMP 265Petrol: Zawsze należy korzystać z zatwierdzonych pojemników do przechowywania i transportu paliwa.

Utylizacja

- Przestrzegać lokalnych wymogów dotyczących recyklingu oraz obowiązujących przepisów.
- Zutyliczować wszelkie środki chemiczne, takie jak olej silnikowy i paliwo, w centrum serwisowym lub w odpowiednim miejscu utylizacji.
- Gdy produkt nie jest już użytkowany, należy go odesłać Husqvarna do dealera lub zutyliczować w centrum utylizacji.

Dane techniczne

	BMP 265, 3 x 400 V	BMP 265Petrol
Moc silnika el., kW	5,5	6,0
Złącze elektryczne, V/Hz	3 x 400/50	-
Paliwo	-	Benzyna bezołowiowa
Natężenie, A	10,5	-
Smar	-	SAE 10W-30
Szerokość robocza, mm	265	
Prędkość obrotowa, min ⁻¹	1440	
Długość, mm	1260	
Szerokość, mm	500	
Wysokość, mm	1160	
Masa, kg	175	190
Poziom hałas		
Zmierzony poziom mocy akustycznej, L _W (dB(A))	96	
Poziomy głośności		

	BMP 265, 3 x 400 V	BMP 265Petrol
Poziom ciśnienia akustycznego przy uchu operatora, L_p (dB(A))	115	
Poziom drgań (uchwyty), m/s^2	5,1	6,3
Średnica złącza węża do odsysania pyłu, mm	75	
Odpowiedni zespół filtra	Należy skontaktować się z lokalnym dealerem Husqvarna.	

Deklaracja dotycząca emisji hałasu i drgań

Deklarowane wartości zostały uzyskane w badaniach laboratoryjnych zgodnie z podaną dyrektywą lub normami i można je porównać z deklarowanymi wartościami innych produktów testowanych zgodnie z tą samą dyrektywą lub normami. Deklarowane wartości nie nadają się do stosowania w ocenach ryzyka, a wartości

zmierzone w poszczególnych miejscach pracy mogą być wyższe. Rzeczywiste wartości narażenia i ryzyko wystąpienia szkód, jakie może odnieść użytkownik, są unikatowe i zależą od sposobu działania użytkownika, materiału użytego w produkcie, czasu ekspozycji, stanu fizycznego użytkownika oraz stanu produktu.

Przedłużacze

Długość przewodu	Przekrój			
	≤ 16 A	≤ 32 A	≤ 63 A	≤ 125 A
Obliczona przy zabezpieczeniu instalacji bezpiecznikiem GG ³ :	16 A	32 A	63 A	125 A
> 20m	1,5 mm ²	2,5 mm ²	10 mm ²	25 mm ²
20 m > 50 m	2,5 mm ²	4 mm ²	10 mm ²	25 mm ²
50 m > 75 m	4 mm ²	6 mm ²	16 mm ²	35 mm ²

³ W przypadku korzystania z innego niż podano rodzaju lub wielkości zabezpieczenia instalacji bezpiecznikiem należy ponownie obliczyć przekroje poprzeczne.

Deklaracja zgodności

Deklaracja zgodności UE

Firma Husqvarna AB, SE-561 82 Huskvarna,
Szwecja, tel.: +46- 36-146500, deklarujemy z pełną
odpowiedzialnością, że produkt:

Opis	Spulchniarka
Marka	Husqvarna
Typ/model	BMP 265
Identyfikacja	Numery seryjne z roku 2022 i nowsze

spełnia wszystkie wymogi określone w odpowiednich
dyrektywach i przepisach UE:

Dyrektywa/przepis	Opis
2006/42/WE	„w sprawie maszyn”
2014/30/UE	„w sprawie kompatybilności elektromagnetycznej”

oraz został zaprojektowany zgodnie z następującymi
normami i specyfikacjami technicznymi;

EN ISO 12100:2010, EN 60204-1:2006

Partille, 2022-01-24



Martin Huber

Dyrektor ds. badań i rozwoju powierzchni betonowych
i podłóg

Husqvarna AB, Construction Division

Osoba odpowiedzialna za dokumentację techniczną



Deklaracja zgodności UE

Firma Husqvarna AB, SE-561 82 Huskvarna,
Szwecja, tel.: +46- 36-146500, deklarujemy z pełną
odpowiedzialnością, że produkt:

Opis	Spulchniarka
Marka	Husqvarna
Typ/model	BMP 265Petroł
Identyfikacja	Numery seryjne z roku 2022 i nowsze

spełnia wszystkie wymogi określone w odpowiednich
dyrektywach i przepisach UE:

Dyrektywa/przepis	Opis
2006/42/WE	„w sprawie maszyn”
2014/30/UE	„w sprawie kompatybilności elektromagnetycznej”

oraz został zaprojektowany zgodnie z następującymi
normami i specyfikacjami technicznymi;

EN ISO 12100:2010

Partille, 2022-01-24



Martin Huber

Dyrektor ds. badań i rozwoju powierzchni betonowych
i podłóg

Husqvarna AB, Construction Division

Osoba odpowiedzialna za dokumentację techniczną



Obsah

Úvod.....	55	Riešenie problémov.....	67
Bezpečnosť.....	57	Preprava, skladovanie a likvidácia.....	67
Prevádzka.....	63	Technické údaje.....	68
Údržba.....	64	Vyhľadanie o zhode.....	70

Úvod

Popis výrobku

Tento výrobok je zdrsňovač. Model BMP 265 je poháňaný elektrickým motorom a model BMP 265Petrol je poháňaný spalovacím motorom.

Plánované použitie

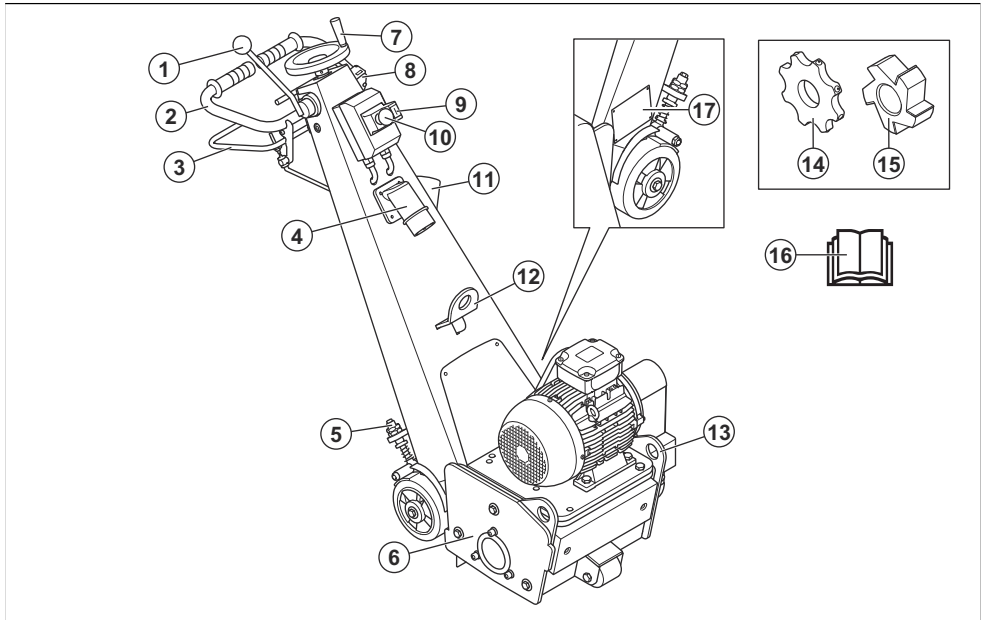
Tento výrobok je určený na zdrsňovanie povrchov a na odstraňovanie vrstiev a vodorovného dopravného

značenia. Výrobok možno používať na povrchoch ako betón, asfalt, kameň a oceľ.

Výrobok používajú profesionálni operátori v obchodných prevádzkach.

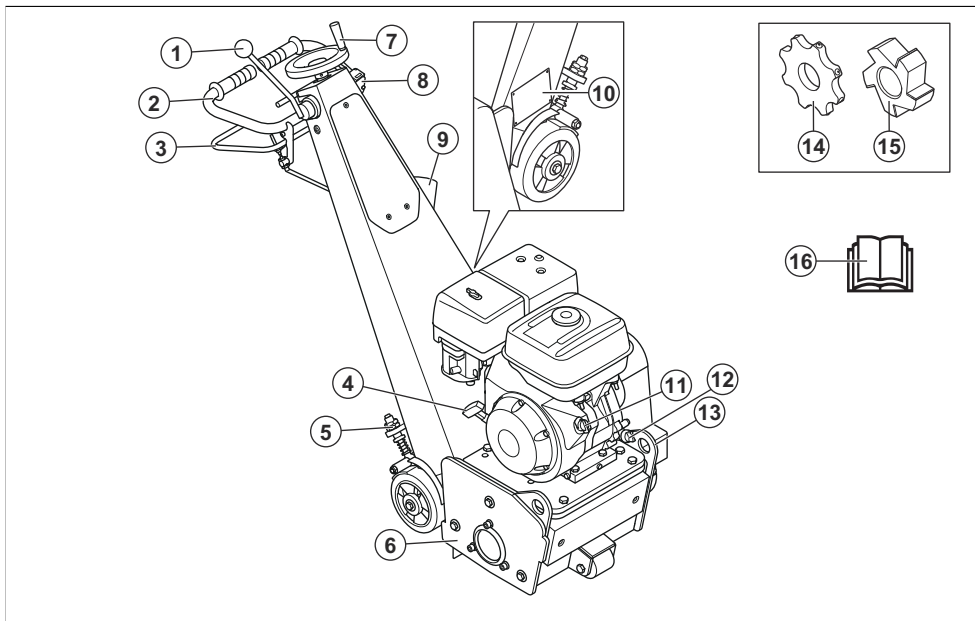
Výrobok nepoužívajte na iné účely.

Prehľad výrobku BMP 265



1. Zdvíhacia páka
2. Rukoväť
3. Rukoväť brzdy
4. Pripojenie napájania
5. Skrutka nastavenia brzdového tlaku
6. Bočný kryt
7. Koliesko nastavenia hĺbky
8. Kontrola prítomnosti operátora (OPC)
9. Štartovacie tlačidlo
10. Tlačidlo núdzového zastavenia
11. Pripojenie odsávača prachu
12. Oko na zdvíhanie
13. Oko na zdvíhanie
14. Rezací zub
15. Fréza
16. Návod na obsluhu
17. Typový štítok

Prehľad výrobku BMP 265Petrol



1. Zdvíhacia páka
2. Rukoväť
3. Rukoväť brzdy
4. Držadlo štartovacieho lanka
5. Skrutka nastavenia brzdového tlaku
6. Bočný kryt
7. Kolesko nastavenia hĺbky
8. Kontrola prítomnosti operátora (OPC)
9. Pripojenie odsávača prachu
10. Typový štítok
11. Hlavný vypínač motora
12. Uzáver nádrže na olej
13. Oko na zdvíhanie
14. Rezací zub
15. Fréza
16. Návod na obsluhu



Vysoké napätie.



Všetky časti tela udržiavajte mimo horúcich plôch.



Zdvíhací bod.



Pred používaním výrobku si pozorne prečítajte návod na obsluhu a uistite sa, že porozumiete uvedeným pokynom.



Používajte schválenú ochranu dýchacích ciest.



Používajte schválené chrániče sluchu.

Symbody na výrobku



Upozornenie: Tento výrobok môže byť nebezpečný a spôsobiť vážne poranenie alebo usmrtienie obsluhujúceho pracovníka alebo iných osôb. Postupujte opatrne a používajte výrobok správnym spôsobom.



Používajte schválené chrániče očí.



Používajte schválené ochranné rukavice.



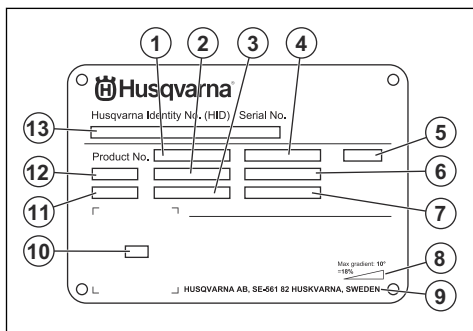
Používajte schválenú ochrannú obuv.



Tento výrobok je v súlade s príslušnými smernicami EÚ.

Poznámka: Ostatné symboly/štítky na výrobku obsahujú údaje v súlade so zvláštnymi požiadavkami certifikácie pre určité trhy.

Typový štítok



1. Číslo výrobku
2. Hmotnosť výrobku
3. Menovitý výkon
4. Menovité napätie
5. Kryt
6. Menovitý prúd
7. Frekvencia
8. Maximálny uhol sklonu
9. Výrobca
10. Snímateľný kód
11. Rok výroby
12. Model
13. Výrobné číslo

Zodpovednosť za výrobok

V súlade s právnymi predpismi upravujúcimi zodpovednosť za výrobok nenesieme zodpovednosť za škody spôsobené našim výrobkom v dôsledku:

- nesprávne vykonanej opravy výrobku,
- opravy výrobku, pri ktorej neboli použité diely od výrobcu alebo diely schválené výrobcom,
- používania príslušenstva od iného výrobcu alebo príslušenstva, ktoré nie je schválené výrobcom,
- opravy výrobku, ktoré neboli vykonané v schválenom servisnom stredisku alebo schválenými kompetentnými osobami.

Bezpečnosť

Bezpečnostné definície

Výstrahy, upozornenia a poznámky slúžia na zdôraznenie mimoriadne dôležitých častí návodu.



VÝSTRAHA: Používa sa, ak pre obsluhu alebo osoby v okolí existuje nebezpečenstvo poranenia alebo smrti v prípade nedodržania pokynov v návode.



VAROVANIE: Používa sa, ak hrozí nebezpečenstvo poškodenia produktu, iných materiálov alebo okolitej oblasti v prípade nedodržania pokynov v návode.

Poznámka: Používa sa na poskytnutie informácií nad rámec nevyhnutných informácií v danej situácii.

Všeobecné bezpečnostné pokyny



VÝSTRAHA: Skôr než budete výrobok používať, prečítajte si nasledujúce výstrahy.

- Tento výrobok môže byť nebezpečný, ak nie ste opatrní alebo ho používate nesprávne. Tento výrobok môže spôsobiť vážne poranenie alebo usmrtenie obsluhujúceho pracovníka alebo iných osôb. Pred použitím výrobku si musíte prečítať tento návod na obsluhu a porozumieť jeho obsahu.
- Ušchovajte si všetky upozornenia a pokyny.

- Dodržiavajte všetky platné zákony a predpisy.
- Obslužný personál aj jeho zamestnávateľ musia poznať a predchádzať rizikám počas prevádzky výrobku.
- Výrobok smú používať iba osoby, ktoré si prečítali návod na obsluhu a porozumeli jeho obsahu.
- Nepoužívajte výrobok, ak ste pred použitím neabsolvovali príslušné školenie. Zabezpečte vyškolenie všetkých operátorov.
- Nedovoľte, aby výrobok používali deti.
- Výrobok smú obsluhovať iba oprávnené osoby.
- Za nehody, pri ktorých dôjde k poškodeniu zdravia osôb alebo majetku, nesie zodpovednosť prevádzkovateľ.
- Výrobok nepoužívajte, ak ste unavení, chorí alebo ste pod vplyvom alkoholu, drog alebo liekov.
- Vždy zachovávajúajte opatnosť a riaďte sa zdravým úsudkom.
- Tento výrobok vytvára počas prevádzky elektromagnetické pole. Toto pole môže za určitých okolností spôsobovať rušenie aktívnych alebo pasívnych implantovaných lekárskeho prístrojov. Na zníženie rizika vážneho poranenia alebo usmrtenia odporúčame, aby sa osoby s implantovanými lekárskeho pomôckami poradili so svojim lekárom a výrobcom danej lekárskeho pomôcky ešte pred použitím tohto výrobku.
- Výrobok udržiavajte čistý. Uistite sa, že sú symboly a emblémy čitateľné.
- Výrobok nepoužívajte, ak je poškodený.
- Nepokúšajte sa výrobok upravovať.
- Nepoužívajte výrobok, ak je možné, že bol upravený inými osobami.
- BMP 265Petrol: Predtým, ako sa vzdialite od výrobku, zastavte motor. Uistite sa, že nehrozí nebezpečenstvo neúmyselného spustenia.
- Dbajte na to, aby sa v pohyblivých častiach nezachytilo oblečenie, dlhé vlasy ani šperky.
- Počas používania musíte byť v bezpečnej a stabilnej polohe.
- Výrobok používajte len na vodorovných povrchoch.
- Výrobok nepoužívajte, ak v prípade nehody nebude k dispozícii pomoc.
- Vždy používajte schválené príslušenstvo. Ak potrebujete ďalšie informácie, obráťte sa na predajcu Husqvarna.
- Ak cítite vibrácie vo výrobku alebo je hladina hluku z výrobku neobyčajne vysoká, okamžite výrobok zastavte. Skontrolujte, či nie je výrobok poškodený. Opravte akékoľvek poškodenie alebo kontaktujte autorizovaného servisného zástupcu.
- Na odstraňovanie prachu výrobok pripojte k odsávaču prachu.
- Neľahajte za hadicu odsávača prachu. Výrobok môže spadnúť a spôsobiť zranenie alebo škody.
- Odsávač prachu ponechajte zapnutý, až kým sa motor úplne nezastaví.
- Dávajte pozor, aby sa pri spustení výrobku zdršňovací bubon nedotýkal povrchu.
- BMP 265:Skontrolujte smer otáčania motora. Šípka na kryte motora znázorňuje správny smer otáčania motora.
- Výrobok používajte len zozadu s rukami na rukoväti.
- Uistite sa, že sa na rukovätiach nenachádza žiaden olej ani mazadlo.
- Počas prevádzky musia byť 2 kolesá na zemi.

Bezpečnostné pokyny pre prevádzku



VÝSTRAHA: Skôr než budete výrobok používať, prečítajte si nasledujúce výstrahy.

- Používajte osobné ochranné pomôcky. Pozrite si časť *Osobné ochranné prostriedky na strane 59*.
- Nadmerné vystavenie vibráciám môže spôsobiť narušenie krvného obehu alebo poškodenie nervov u osôb, ktoré majú zhoršený krvný obeh. Ak máte príznaky nadmerného vystavenia vibráciám, obráťte sa na svojho lekára. Príkladmi týchto symptómov sú: znečitlivenie, stratu citu, brnenie, pichanie, bolesť, strata sily, zmeny farby alebo stavu pokožky. Tieto symptómy sa bežne objavujú na prstoch, rukách a zápästiach.
- Výrobok nepoužívajte, ak nie sú nainštalované všetky ochranné kryty.
- Naučte sa, ako v prípade núdze rýchlo zastaviť motor.
- BMP 265: Predtým, ako sa vzdialite od výrobku, zastavte motor a odpojte napájací kábel. Uistite sa, že nehrozí nebezpečenstvo neúmyselného spustenia.



VÝSTRAHA: Skôr než budete produkt používať, prečítajte si nasledujúce výstrahy.

- Počas používania sa z výrobku prenášajú vibrácie na obslužný personál. Pri pravidelnom alebo častom používaní výrobku môže dôjsť k poškodeniu zdravia obslužného personálu alebo k zvýšeniu závažnosti poškodenia. Poškodenie zdravia sa môže týkať prstov, rúk, zápästí, ramien, pliec alebo nervov a prívodu krvi do iných častí tela. Poškodenie zdravia môže viesť k dočasnému oslabeniu alebo mať trvalý charakter a môže sa s postupom času (týždňov, mesiacov alebo rokov) zhoršovať. Medzi možné poškodenia zdravia patrí narušenie krvného obehu, nervovej sústavy, kĺbov a iných štruktúr tela.
- Príznaky sa môžu prejavíť počas používania výrobku alebo inokedy. Ak sa prejavia príznaky a vy budete naďalej používať výrobok, intenzita príznakov sa môže zvyšovať alebo nadobudnú trvalý charakter. Ak sa prejavia nasledujúce alebo iné príznaky, vyhľadajte lekársku pomoc:

- znečítlivenie, strata citu, šteklenie, pichanie, bolesť, páľivé pocity, pulzujúca bolesť, stuhnutosť, ťažkopádnosť, pokles sily, zmena sfarbenia alebo stavu pokožky.
- Intenzita príznakov sa môže zvýšiť v chladnom počasí. Ak výrobok používate v chladnom prostredí, noszte teplé oblečenie a uchovávajte ruky v teple a suchu.
- Na udržanie správnej úrovne vibrácií vykonávajte údržbu a prevádzku výrobku v súlade s pokynmi v návode na obsluhu.
- Výrobok je vybavený systémom na tlmenie vibrácií, ktorý znižuje prenášanie vibrácií z rukoväte na obslužný personál. Nechajte pracovať výrobok. Netlačte výrobok nasilu. Výrobok jemne pridržajte za rukoväť, no uistite sa, že ho pritom máte neustále pod kontrolou a dokázate ho bezpečne používať. Netlačte rukoväť na koncové dorazy vial, ako je potrebné.
- Ruky majte vždy položené iba na rukoväti alebo rukovätiach. Nedotýkajte sa výrobku žiadnymi inými časťami tela.
- Ak náhle dôjde k silným vibráciám, výrobok okamžite vypnite. Výrobok nepoužívajte, až kým neodstránite príčinu zvýšeným vibrácií.

Bezpečnosť a ochrana pred prachom



VÝSTRAHA: Skôr než budete produkt používať, prečítajte si nasledujúce výstrahy.

- Pri používaní výrobku môže dôjsť k zvrineniu prachu do ovzdušia. Prach môže spôsobiť vážne poškodenie zdravia a trvalé zdravotné problémy. Prach oxidu kremičitého je niekoľkými orgánmi regulovaný ako škodlivý. Medzi takéto zdravotné problémy patria napr.:
 - smrteľné ochorenia pľúc ako chronická bronchitída, silikóza a pľúcna fibróza,
 - rakovina,
 - vrodené poruchy,
 - zápal kože.
- Používajte správne vybavenie na zníženie množstva prachu a výparov v ovzduší a na zníženie množstva prachu na pracovnom vybavení, povrchoch, oblečení a častiach tela. Medzi regulačné vybavenie patria napr. systémy na zachytávanie prachu a rozprašovanie vody na viazanie prachových častíc. Ak je to možné, znížte mieru vytvárania prachu pri zdroji. Dbajte na to, aby bolo vybavenie správne nainštalované a používané a aby sa vykonávala pravidelná údržba.
- Používajte schválenú ochranu dýchacích ciest. Dbajte na to, aby sa na pracovisku používali prostriedky na ochranu dýchacích ciest pred nebezpečnými materiálmi.
- Dbajte na to, aby bolo na pracovisku zabezpečené dostatočné prúdenie vzduchu.

- Ak je to možné, nasmerujte výfuk výrobku tak, aby pri používaní neviril do ovzdušia prach.

Bezpečnosť a ochrana pred hlukom



VÝSTRAHA: Skôr než budete produkt používať, prečítajte si nasledujúce výstrahy.

- Vysoké hladiny hluku a dlhodobé vystavenie hluku môžu spôsobiť stratu sluchu v dôsledku hluku.
- Aby ste zachovali čo najnižšiu hladinu hluku, používajte výrobok a vykonávajte jeho údržbu v súlade s pokynmi v návode na obsluhu.
- Počas prevádzky výrobku používajte schválené chrániče sluchu.
- Pri používaní chráničov sluchu venujte pozornosť výstražným signálom a hlasom. Po zastavení výrobku si zložte chrániče sluchu, pokiaľ nie je potrebné používať chrániče sluchu kvôli úrovni hluku na pracovisku.

Bezpečnosť a ochrana pred výfukovými plynmi



VÝSTRAHA: Skôr než budete produkt používať, prečítajte si nasledujúce výstrahy.

- Výfukové plyny z motora obsahujú oxid uhoľnatý. Ide o plyn bez zápachu, ktorý je jedovatý a veľmi nebezpečný. Dýchanie oxidu uhoľnatého môže spôsobiť smrť. Keďže je oxid uhoľnatý bez zápachu a neviditeľný, nie je možné zistiť jeho prítomnosť ľudskými zmyslami. Príznakom otravy oxidom uhoľnatým je závrat, no pri dostatočnom množstve a koncentrácii oxidu uhoľnatého môžu osoby stratiť vedomie aj bez predchádzajúcich varovných príznakov.
- Výfukové plyny tiež obsahujú nespálené uhľovodíky vrátane benzénu. Dlhodobé vdychovanie môže spôsobiť zdravotné problémy.
- Oxid uhoľnatý obsahujú aj výfukové plyny, ktoré vidíte alebo cítite čuchom.
- Nepoužívajte výrobok so spaľovacím motorom v interiéri ani v oblastiach bez dostatočného vetrania.
- Nevdychujte výfukové plyny.
- Dbajte na dostatočné prúdenie vzduchu v pracovnej oblasti. Toto je veľmi dôležité pri používaní výrobku vo výkopoch alebo iných stiesnených pracovných priestoroch, kde sa môžu ľahko nahromadiť výfukové plyny.

Osobné ochranné prostriedky



VÝSTRAHA: Skôr než budete produkt používať, prečítajte si nasledujúce výstrahy.

- Pri používaní výrobku vždy používajte schválené osobné ochranné prostriedky. Osobné ochranné prostriedky nedokážu úplne vylúčiť riziko, ale môžu znížiť vážnosť zranenia v prípade nehody. Požiadajte svojho predajcu, aby vám pomohol pri výbere správnych osobných ochranných prostriedkov.
- Pravidelne vykonávajte kontrolu stavu osobných ochranných prostriedkov.
- Používajte schválenú ochrannú prilbu.
- Používajte schválené chrániče sluchu.
- Používajte schválenú ochranu dýchacích ciest.
- Používajte chrániče očí s bočnou ochranou zraku.
- Používajte ochranné rukavice.
- Používajte topánky s oceľovou špičkou a protišmykovou podrážkou.
- Používajte schválené pracovné oblečenie alebo podobný, tesne priliehajúci odev s dlhými rukávami a dlhými nohavcami.

Hasiaci prístroj

- Počas prevádzky majte vždy na blízku hasiaci prístroj.
- Používajte práškový hasiaci prístroj alebo hasiaci prístroj s kysličníkom uhličitým.

Bezpečnosť na pracovisku



VÝSTRAHA: Skôr než budete výrobok používať, prečítajte si nasledujúce výstrahy.

- Výrobok nepoužívajte v hmle, daždi, silnom vetre, studenom počasí, pri vysokom riziku blesku alebo za iných nepriaznivých poveternostných podmienok.
- Výrobok nepoužívajte v oblastiach, kde môže dôjsť k požiaru alebo výbuchu.
- Zabezpečte, aby sa deti, okolostojace osoby a zvieratá nachádzali mimo pracovnej oblasti a v bezpečnej vzdialenosti od výrobku.
- Zabezpečte, aby sa v pracovnej oblasti nachádzali len schválené osoby.
- V pracovnej oblasti udržiavajte čistotu a zabezpečte v ňom dostatočné osvetlenie.
- Pred používaním výrobku odstráňte z pracovnej oblasti predmety, ako sú napr. skrutky, matice, drôty a kamene.
- Uistite sa, že sa v smere prevádzky výrobku nenachádzajú káble ani hadice.
- Uistite sa, že v pracovnom priestore je dostatočné prúdenie vzduchu.

Elektrická bezpečnosť



VÝSTRAHA: Pri obsluhu elektrických produktov vždy existuje riziko zásahu elektrickým prúdom. Tento produkt nepoužívajte v zlých poveternostných

podmienkach. Nedotýkajte sa bleskozvodov a kovových predmetov. Produkt vždy používajte spôsobom, ktorý je uvedený v tomto návode na obsluhu, aby ste predišli zraneniu.



VÝSTRAHA: Vždy používajte napájanie s prúdovým chráničom (RCD). Prúdový chránič znižuje riziko zásahu elektrickým prúdom.



VÝSTRAHA: Vysoké napätie. V napájacej jednotke sú nechránené časti. Pred otvorením dvierok do elektrickej skrinky vždy odpojte elektrickú zástrčku.



VAROVANIE: Napájanie z elektrickej siete alebo generátora musí byť dostatočne výkonné a konštantné, aby elektrické motory pracovali bez problémov. Nesprávne napätie spôsobí zvýšenie spotreby energie a teploty motora, až kým sa bezpečnostný obvod neuvolíni. Rozmer napájacieho kábla musí zodpovedať národným a miestnym predpisom. Rozmer sieťovej zásuvky musí súhlasiť s prúdom pre elektrickú zásuvku a predlžovací kábel výrobku.

Ak má elektrická sieť vyšší systémový odpor, môže dôjsť ku krátkodobému poklesu napätia pri spustení produktu. Môže to ovplyvniť prevádzku iných produktov, napríklad blikanie svetiel.

- Skontrolujte, či napájacie napätie, napätie poistiek a sieťové napätie zodpovedajú hodnote napätia uvedenej na výkonovom štítku produktu.
- Pred odpojením napájacej zástrčky produkt vždy zastavte.
- Výrobok nepoužívajte, ak je poškodený kábel alebo zástrčka. Odovzdajte ho na opravu do schváleného servisného strediska. Poškodený napájací kábel môže spôsobiť vážne poranenie a smrť.
- Napájací kábel používajte správne. Nepoužívajte napájací kábel na presúvanie, ťahanie alebo odpojenie výrobku. Pri od pájaní ťahajte napájací kábel za zástrčku. Neťahajte za napájací kábel.
- Produkt nepoužívajte vo vode s hĺbkami, pri ktorých môže dôjsť k namočeniu produktu. Zariadenie sa môže poškodiť a výrobok môže byť pod prúdom a spôsobiť zranenie.
- Nedodávajte výrobku viac vlhkosti, ako je vlhkosť dodávaná vodným systémom. Výrobok nevystavujte dažďu. Voda, ktorá vnikne do výrobku, zvyšuje riziko zásahu elektrickým prúdom.
- Keď pripájate alebo odpájate pripojenie kábla motora a elektrickej skrine, vždy odpojte napájací kábel.

Pokyny k uzemneniu produktu



VÝSTRAHA: Nesprávne pripojenie môže spôsobiť zásah elektrickým prúdom. Ak nemáte istotu, či je sieťová zásuvka správne uzemnená, obráťte sa na certifikovaného elektrikára.

Neupravujte napájajúcu zástrčku tak, aby sa zmenili výrobné špecifikácie. Ak sú napájacia zástrčka alebo napájací kábel poškodené alebo musí byť vymenené, obráťte sa na servisného zástupcu spoločnosti Husqvarna. Dodržujte miestne predpisy a zákony.

Ak úplne nerozumiete pokynom týkajúcim sa uzemneného produktu, obráťte sa na certifikovaného elektrikára.

Používajte len uzemnené vonkajšie predlžovacie káble s uzemňovacími zástrčkami a uzemňovacou zásuvkou vhodnou pre danú uzemňovaciu zástrčku.

Tento výrobok má uzemnenú napájajúcu zástrčku. Produkt vždy pripájajte k uzemnenej sieťovej zásuvke. Znížite tak riziko zásahu elektrickým prúdom v prípade poruchy.

Na výrobku nepoužívajte adaptéry.

Predlžovacie káble

- Používajte iba schválené predlžovacie káble s dostatočnou dĺžkou.
- Menovitá hodnota na predlžovacom kábli musí byť rovnaká alebo vyššia ako menovitá hodnota uvedená na výrobnom štítku výrobku.
- Používajte uzemnené predlžovacie káble.
- Pri používaní výrobku vonku používajte predlžovací kábel vhodný na použitie vonku. Znižuje sa tým riziko úrazu elektrickým prúdom.
- Miesto pripojenia k predlžovaciemu káblu udržiajte suché a nad zemou.
- Predlžovací kábel chráňte pred horúčavou, olejom, ostrými hranami alebo pohybujúcimi sa časťami. Poškodený kábel zvyšuje riziko úrazu elektrickým prúdom.
- Skontrolujte, či je predlžovací kábel v dobrom stave a nie je poškodený.
- Predlžovací kábel nepoužívajte, keď je navinutý. Môže to spôsobiť, že sa predlžovací kábel príliš zahreje.
- Počas používania výrobku sa uistite, že sa predlžovací kábel nachádza za vami a za výrobkom. Zabráni sa tým poškodeniu predlžovacieho kábla.

Bezpečnostné zariadenia na výrobku



VÝSTRAHA: Skôr než budete produkt používať, prečítajte si nasledujúce výstrahy.

- Nepoužívajte produkt, ktorý má chybné bezpečnostné zariadenia.
- Pravidelne kontrolujte bezpečnostné zariadenia. Ak sú bezpečnostné zariadenia chybné, obráťte sa na servisného zástupcu spoločnosti Husqvarna.

Kolesové brzdy

Pomocou rukoväti brzdy sa ovládajú kolesové brzdy. Keď je rukoväť brzdy v neutrálnej polohe, brzdy sú aktivované. Brzdy sa uvoľnia, keď rukoväť brzdy potiahnete v smere rukoväti.

Kontrola kolesových brzd

1. Zapnite výrobok. Pozrite si časť *Zapnutie výrobku na strane 63*.
2. Uistite sa, že sa výrobok nepohybuje. Ak sa výrobok pohybuje, upravte brzdový tlak. Pozrite si [xref].

Kontrola prítomnosti operátora (OPC) BMP 265

Keď sa aktivuje funkcia OPC, motor sa zastaví. Pozrite si časť *Kontrola funkcie OPC BMP 265 na strane 61*.

Kontrola funkcie OPC BMP 265

1. Zapnite výrobok. Pozrite si časť *Zapnutie výrobku na strane 63*.
2. Vytiahnite ovládač OPC, pozrite si časť *Kontrola prítomnosti operátora (OPC) BMP 265 na strane 61*. Ak sa motor nezastaví do 3 sekúnd, obráťte sa na schváleného servisného zástupcu Husqvarna.

Tlačidlo núdzového zastavenia BMP 265

Tlačidlo núdzového zastavenia slúži na rýchle zastavenie motora. Tlačidlo núdzového zastavenia preruší prívod napájania. Informácie o tom, kde sa na výrobku nachádza tlačidlo núdzového zastavenia, nájdete v časti *Prehľad výrobku BMP 265 na strane 55*.

Kontrola tlačidla núdzového zastavenia BMP 265

Informácie o tom, kde sa na výrobku nachádza tlačidlo núdzového zastavenia, nájdete v časti *Prehľad výrobku BMP 265 na strane 55*.

1. Tlačidlo núdzového zastavenia otočte v smere hodinových ručičiek, aby ste sa uistili, že je tlačidlo núdzového zastavenia vypnuté.
2. Zapnite výrobok. Pozrite si časť *Zapnutie výrobku na strane 63*.
3. Stlačte tlačidlo núdzového zastavenia.
4. Skontrolujte, či sa motor zastavil.
5. Otočením tlačidla núdzového zastavenia v smere hodinových ručičiek deaktivujete núdzový vypínač.

Spínač zapnutia/vypnutia motora BMP 265 Petrol

Motor je možné naštartovať iba keď je spínač zapnutia/vypnutia motora prepnutý do polohy „ON“ (Zap.).

Motor sa zastaví, keď spínač zapnutia/vypnutia motora nastavíte na možnosť „OFF“ (Vyp.)

Kontrola spínača zapnutia/vypnutia

1. Naštartujte motor. Pozrite si časť *Zapnutie výrobku na strane 63*.
2. Uvedte spínač zapnutia/vypnutia motora do polohy OFF (Vyp.). Motor sa zastaví.

Bočný kryt

Bočný kryt slúži na ochranu obsluhy pred prachom a časticami.

Kontrola bočného krytu

- Uistite sa, že otvory na bočnom kryte nie sú opotrebované a že sú skrutky úplne utiahnuté.

Bezpečnosť paliva



VÝSTRAHA: Skôr než budete výrobok používať, prečítajte si nasledujúce výstrahy.

- Palivo je horľavé a jeho výpary sú výbušné. Pri manipulácii s palivom buďte opatrní, aby ste predišli zraneniu, požiaru a výbuchu.
- Nevychypte palivové výpary. Palivové výpary sú jedovaté a môžu poškodiť zdravie. Uistite sa, že je prietok vzduchu dostatočný.
- Nedávajte dolu uzáver palivovej nádrže a nedolievajte palivo, keď je motor spustený.
- Pred dotankovaním nechajte motor vychladnúť.
- Palivo nedolievajte v uzatvorených priestoroch. Nedostatočné prúdenie vzduchu môže spôsobiť poranenie alebo smrť v dôsledku udusenía alebo otravy oxidom uhoľnatým.
- V blízkosti paliva alebo motora nefajčite.
- Do blízkosti paliva alebo motora neumiestňujte horúce predmety.
- Nedopľňajte palivo v blízkosti zdroja iskier alebo otvoreného plameňa.
- Pred dopĺňaním paliva pomaly otvorte veko palivovej nádrže a opatrne uvoľnite tlak.
- Palivo môže pri styku s pokožkou spôsobiť jej podráždenie. Pri kontakte pokožky s palivom umyte zasiahnuté miesto vodou a mydlom.
- Ak vylejete palivo na odev, okamžite sa prezlečte.
- Palivovú nádrž nedopľňajte úplne doplna. Teplo spôsobuje expanziu paliva. Uchovajte miesto navrchu palivovej nádrže.
- Veko palivovej nádrže pevne utiahnite. Ak nie je veko palivovej nádrže pevne utiahnuté, existuje riziko vzniku požiaru.
- Pred spustením výrobku ho presuňte do vzdialenosti aspoň 3 m/10 st od miesta dopĺňania paliva.

- Výrobok neštartujte, ak sú na ňom zvyšky paliva alebo motorového oleja. Odstráňte neželané palivo a motorový olej a pred naštartovaním motora nechajte výrobok vyschnúť.
- Pravidelne kontrolujte výskyt netesností na motore. Ak je palivový systém netesný, neštartujte motor, kým sa netesnosti neopravia.
- Výskyt netesností na motore nikdy nekontrolujte prstami.
- Palivo uchovávajte iba v schválených nádobách.
- Pri uskladnení výrobku a paliva dbajte na to, aby palivo ani výpary z paliva nemohli spôsobiť poškodenie.
- Palivo vypúšťajte vonku do schválenej nádoby a mimo zdrojov iskier a otvoreného plameňa.

Bezpečnostné pokyny pre údržbu



VÝSTRAHA: Skôr než budete výrobok používať, prečítajte si nasledujúce výstrahy.

- Používajte osobné ochranné pomôcky. Pozrite si časť *Osobné ochranné prostriedky na strane 59*.
- Vykonávajte len údržbu uvedenú v tomto návode na obsluhu. Vykonanie všetkých ostatných servisných úkonov ponechajte na schváleného servisného zástupcu.
- Nepravidelná a nesprávne vykonaná údržba zvyšuje nebezpečenstvo poranenia a poškodenia výrobku.
- Pred vykonávaním údržby vyčistením odstráňte z výrobku nebezpečné materiály.
- Pred vykonávaním údržby vypnite výrobok a zabráňte neúmyselnému spusteniu:
 - BMP 265: Zastavte motor, vytiahnite prvok kontroly prítomnosti operátora a odpojte elektrickú zástrčku.
 - BMP 265Petrol: Zastavte motor a vytiahnite prvok kontroly prítomnosti operátora.
- Údržbu výrobku vykonávajte v stabilnej polohe na rovnej zemi.
- Nepokúšajte sa výrobok upravovať. Úpravy, ktoré neschválil výrobca, môžu spôsobiť vážne poranenie alebo usmrtenie.
- Vymeňte všetky poškodené, opotrebované alebo zlomené diely.
- Vždy používajte originálne príslušenstvo a náhradné diely. Príslušenstvo a náhradné diely, ktoré neschválil výrobca, môžu spôsobiť vážne poranenie alebo usmrtenie.
- Po údržbe skontrolujte na výrobku úroveň vibrácií. Ak nie je správna, kontaktujte schváleného servisného zástupcu.
- Výrobok nechajte pravidelne kontrolovať kvôli údržbe u schváleného servisného zástupcu.

Prevádzka

Úvod



VÝSTRAHA: Pred používaním výrobku si musíte prečítať kapitolu o bezpečnosti a porozumieť informáciám, ktoré sa v nej uvádzajú.

Postup pred používaním výrobku

1. Pozorne si prečítajte tento návod na obsluhu a uistite sa, že ste porozumeli pokynom.
2. BMP 265Petro: Pozorne si prečítajte návod na obsluhu spaľovacieho motora a uistite sa, že ste porozumeli pokynom.
3. Pozorne si prečítajte návod na obsluhu odsávača prachu a uistite sa, že ste porozumeli pokynom.
4. Používajte osobné ochranné pomôcky. Pozrite si časť *Osobné ochranné prostriedky na strane 59*.
5. Zabezpečte, aby sa v pracovnej oblasti nachádzali len schválené osoby.
6. Vykonávajte dennú údržbu. Pozrite si časť *Plán údržby na strane 64*.
7. Skontrolujte, či je výrobok správne zostavený a nie je poškodený.
8. Položte výrobok na pracovnú plochu. Skontrolujte, či je povrch rovný. Uistite sa, že preprava výrobku na pracovisko a v rámci neho je prevedená bezpečne a správne. Pozrite si časť *Preprava na strane 67*.
9. Uistite sa, že sa zdršňovací bubon nedotýka zeme.
10. Uistite sa, že sa rezacie zuby môžu voľne pohybovať na náprave zdršňovacieho bubna.
11. Pripojte odsávač prachu k výrobku. Pozrite si časť *Pripojenie odsávača prachu na strane 63*.
12. BMP 265: Pripojte výrobok k zdroju napájania. Pozrite si časť *Pripojenie výrobku k zdroju napájania BMP 265 na strane 63*.
13. BMP 265Petro: Nalejte palivo do palivovej nádrže. Pozrite si časť *Doplňanie paliva BMP 265Petro na strane 63*.
14. BMP 265Petro: Skontrolujte hladinu oleja. Pozrite si návod na obsluhu spaľovacieho motora.
15. BMP 265: Skontrolujte smer otáčania motora. Šípka na kryte motora znázorňuje správny smer otáčania motora. V prípade potreby zmeňte smer otáčania motora. Pozrite si časť *Zmena smeru otáčania motora BMP 265 na strane 65*.

Pripojenie odsávača prachu



VÝSTRAHA: Ak je hadica na odsávanie prachu poškodená, odsávač prachu nepoužívajte. Zvyšuje sa riziko

vdychovania prachu, ktorý je nebezpečný pre vaše zdravie. Používajte schválenú ochranu dýchacích ciest.

1. Skontrolujte, či nie je hadica na odsávanie prachu poškodená.
2. Skontrolujte, či sú filtre v odsávači prachu čisté a nepoškodené.
3. Pripojte hadicu odsávača prachu k pripojeniu odsávača prachu. Informácie o umiestnení pripojenia odsávača prachu na vašom výrobku nájdete v časti *Technické údaje na strane 68*.

Pripojenie výrobku k zdroju napájania BMP 265

1. Pripojte napájaciu zástrčku výrobku k vhodnému predlžovaciemu káblu.
2. Pripojte predlžovací kábel do sieťovej zásuvky.



VAROVANIE: Ak je výrobok pripojený k odsávaču prachu, musí byť odsávač prachu pripojený k 3-fázovému zdroju napájania.

Doplňanie paliva BMP 265Petro

Ak je to možné, používajte alkylátový benzín s nízkymi emisiami. Ak nemáte k dispozícii alkylátový benzín s nízkymi emisiami, použite vysokokvalitný bezolovnatý benzín alebo olovnatý benzín s oktanovým číslom minimálne 90.



VAROVANIE: Nepoužívajte benzín s oktanovým číslom menším než 90 RON (87 AKI). Mohlo by to viesť k poškodeniu výrobku.

1. Pomalým otvorením veka palivovej nádrže uvoľnite tlak.
2. S použitím kanistra opatrne doplňte palivo. Ak sa palivo vyleje, pomocou handričky ho utrite a zvyšné palivo nechajte vyschnúť.
3. Vyčistite priestor okolo veka palivovej nádrže.
4. Uzáver palivovej nádrže pevne utiahnite. Ak nie je veko palivovej nádrže pevne utiahnuté, existuje riziko vzniku požiaru.
5. Pred spustením premiestnite výrobok minimálne 3 m od miesta, na ktorom ste doplňali palivo do nádrže.

Zapnutie výrobku

1. Uistite sa, že zdvíhacia páka a koliesko nastavenia hlčky sú v hornej polohe.
2. Skontrolujte, či sú aktivované brzdy.

3. Spustíte odsávač prachu.
4. Umiestnite si šnúru kontroly prítomnosti operátora okolo ľavého zápästia.
5. BMP 265Petrol: Uvedte spínač zapnutia/vypnutia do polohy „ON“ (Zap.)
6. Zapnutie výrobku:
 - a) BMP 265: Stlačte štartovacie tlačidlo.
 - b) BMP 265Petrol: Potiahnite držadlo štartovacieho lanka.
7. Pomaly spustíte zdvíhaciu páku.
8. Otáčajte koliesko nastavenia hĺbky v smere hodinových ručičiek, kým sa nedosiahne správna hĺbka zdršňovania.
9. Potiahnutím rukoväti brzdy v smere rukoväti sa uvoľnia brzdy a výrobok sa začne pohybovať dopredu.

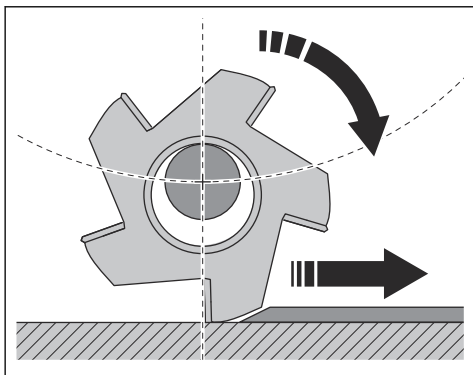
4. Prispôbte rýchlosť povrchu. Na nerovnom povrchu pracujte nižšou rýchlosťou.

Zastavenie výrobku

1. Potiahnite zdvíhaciu páku nahor a otáčajte kolieskom nastavenia hĺbky, kým sa zdršňovací bubon neprestane dotýkať zeme.
2. Zastavenie výrobku:
 - a) BMP 265: Stlačte tlačidlo núdzového zastavenia.
 - b) BMP 265Petrol: Otočte spínač zapnutia/vypnutia motora do polohy „OFF“ (Vyp.).
3. Vypnite odsávač prachu.
4. BMP 265: Odpojte elektrickú zástrčku.
5. Skontrolujte, či sa zastavili všetky pohyblivé diely.

Obsluha výrobku

1. Zľahka držte rukoväť, čím zaistíte maximálny záber zadných kolies.
2. Výrobok používajte po paralelných dráhach a uistite sa, že hadica na prach a elektrický kábel na modeli BMP 265 nie sú skrútené.
3. Uistite sa, že sa nástroj zdršňovacieho bubna dotýka zeme dostredivou silou.



Údržba

Úvod



VÝSTRAHA: Pred vykonávaním akejkoľvek údržby si musíte prečítať kapitolu o bezpečnosti a porozumieť jej.

Údržba a opravné práce na výrobku si vyžadujú špeciálne školenie. Zaručujeme dostupnosť profesionálnych opravných prác a údržby. Ak váš predajca nie je servisný zástupca, kontaktujte predajcu,

ktorý vám poskytne informácie o najbližšom servisnom zástupcovi.

Plán údržby

* = Všeobecná údržba vykonávaná operátorom. Pokyny sa neuvádzajú v tomto návode na obsluhu.

X = Pokyny sa uvádzajú v tomto návode na obsluhu.

O = Pokyny sa neuvádzajú v tomto návode na obsluhu. Údržbu zverte schválenému servisnému zástupcovi.

Všeobecná údržba výrobku	Denne	Servis po 12 hodinách	Ročne
Vyčistíte výrobok.	X		
Skontrolujte všetky bezpečnostné zariadenia.	X		
Skontrolujte, či sú matice a skrutky dotiahnuté.	*	*	
Skontrolujte, či elektrické komponenty, káble a pripojenia nie sú opotrebované alebo poškodené.	*		
Skontrolujte pripojenia hadíc. Skontrolujte všetky hadice na výrobku, či nie sú opotrebované alebo netesné.	*		
Uistite sa, že hadice na prach nie sú poškodené a zablokované.	*		
Uistite sa, že je zberač prachu prázdny a správne pripojený.	*		
Vykonajte úplný servis a čistenie výrobku.			O
BMP 265: Skontrolujte, či sú napájacia zástrčka a predlžovací kábel v dobrom stave a nie sú poškodené.	*		
BMP 265Petrol: Uistite sa, že nedochádza k úniku oleja alebo paliva.	*		

Čistenie výrobku

- Všetko vybavenie vždy po použití vyčistite. Použite vysávač.
- Na čistenie výrobku nepoužívajte vysokotlakový čistič.
- Zabezpečte, aby boli všetky vzduchové otvory čisté a voľné, aby teplota výrobku bola vždy dostatočne nízka.
- Po prevádzke na vlhkých povrchoch očistite bubon.

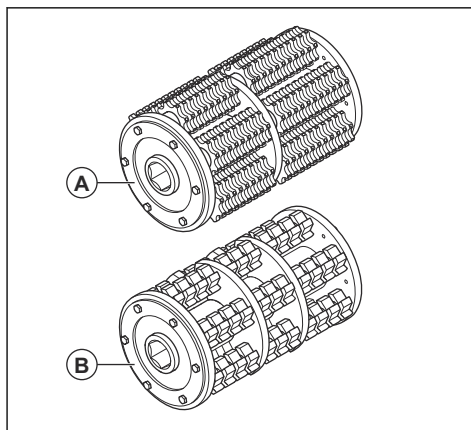
Zmena smeru otáčania motora BMP 265

1. Vypnite motor. Pozrite si časť *Zastavenie výrobku na strane 64*.
2. Počkajte, kým sa výrobok úplne nezastaví.
3. Odpojte elektrickú zástrčku.
4. Otočte prepínač na sieťovej zástrčke do opačnej polohy.

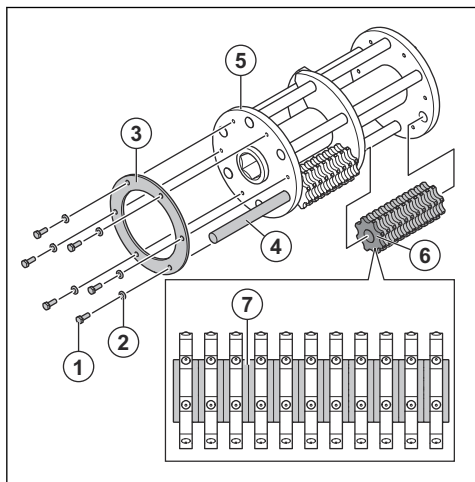
Zdrsňovací bubon

Nástroje pre zdrsňovací bubon

Existujú rôzne nástroje pre zdrsňovacie bubny, rezacie zuby (A) a frézy (B). Tieto nástroje sa používajú pre rôzne povrchy.



Zostava zdrsňovacieho bubna



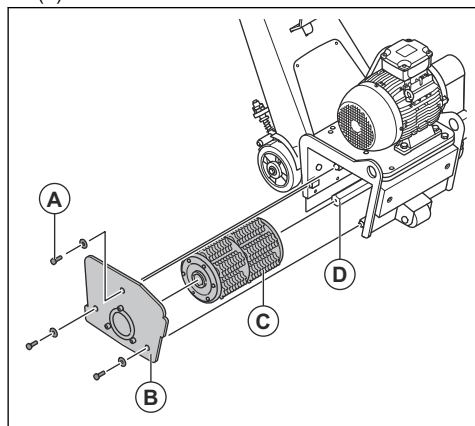
1. Skrutka so šesťhrannou hlavou M6x16
2. Pružinová poistná podložka M6
3. Upevňovacie platne
4. Náprava
5. Zdrsňovací bubon
6. Zdrsňovací cep alebo rezací zub
7. Dištančná vložka

Výmena zdrsňovacieho bubna



VÝSTRAHA: Skontrolujte, či sa úplne zastavili všetky pohyblivé diely. Vytiahnite kľúč OPC.

1. Demontujte skrutky (A) a podložky z bočného krytu (B).



2. Odstráňte bočný kryt (B).
3. Demontujte zdrsňovací bubon (C).

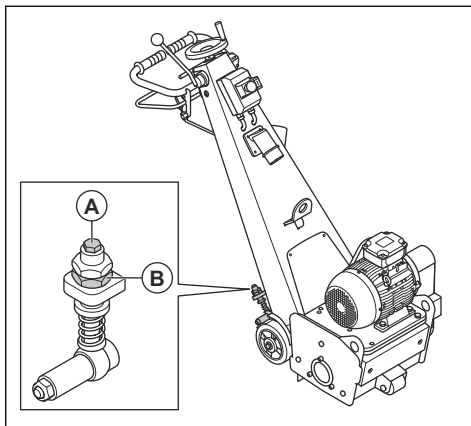
4. Vyčistite a namažte nápravu (D).
5. Nainštalujte nový zdrsňovací bubon (C) na nápravu (D).
6. Nainštalujte bočný kryt (B) na zdrsňovací bubon (C).
7. Nainštalujte skrutky (A) a podložky.

Kontrola zdrsňovacieho bubna

- Skontrolujte zdrsňovací bubon, či nie je opotrebovaný. V prípade poškodenia vykonajte výmenu, pozrite si časť *Výmena zdrsňovacieho bubna na strane 66*.

Nastavenie brzdového tlaku

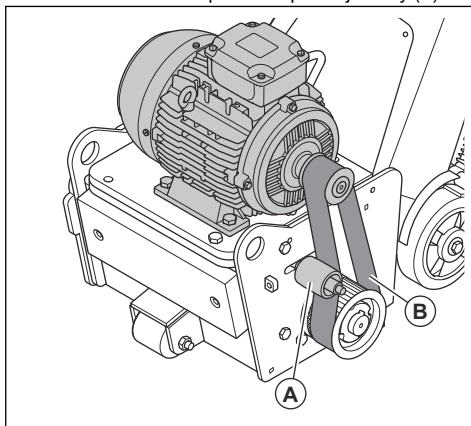
1. Uvoľnite matice.



2. Nastavte skrutku (B).
 - a) Otáčaním skrutky nahor sa tlak znižuje.
 - b) Otáčaním skrutky nadol sa tlak zvyšuje.

Kontrola hnacieho remeňa

- Skontrolujte napnutie. Ak napnutie nie je správne, zmeňte horizontálnu polohu napínacej glady (A).



- Skontrolujte, či nie je hnací remeň (B) poškodený alebo či sa na ňom nenachádzajú vizuálne vady.

Riešenie problémov

Problém	Príčina	Riešenie
Nadmerné vibrácie a/alebo nezvyčajné zvuky.	Nástroje sú opotrebované alebo poškodené.	Vymeňte diely, ktoré sú opotrebované alebo poškodené.
	Ložisko je chybné.	Skontrolujte ložisko na hnacom hriadeľi nápravy a v prípade potreby ho vymeňte.
	Nesprávne napnutie hnacieho remeňa.	Skontrolujte napnutie hnacieho remeňa. Pozrite si časť <i>Kontrola hnacieho remeňa na strane 66</i> .
	Porucha motora.	Vymeňte motor.
Znížený alebo nulový výkon zdrsňovania.	Nástroje sú opotrebované alebo poškodené.	Vymeňte opotrebované diely.
	Typ nástrojov je nesprávny pre daný povrch.	Vymeňte nástroje za správne nástroje pre daný povrch.
	–	BMP 265Petrol: Pozrite si návod na obsluhu spaľovacieho motora.
Výrobok sa nedá spustiť.	BMP 265: aktivované tlačidlo núdzového zastavenia,	Otočením tlačidla núdzového zastavenia v smere hodinových ručičiek deaktivujte núdzový vypínač.
	Komponent je chybný.	Vymeňte chybný komponent.
	BMP 265: Do výrobku vstupuje iba jedna fáza.	Skontrolujte prívod napájania.
	BMP 265: Odpojený alebo poškodený predlžovací kábel.	Pripojte predlžovací kábel alebo ho, v prípade potreby, vymeňte.
	BMP 265Petrol: V palivovej nádrži nie je palivo.	Palivovú nádrž naplňte palivom. Pozrite si časť <i>Doplňanie paliva BMP 265Petrol na strane 63</i> .
Výrobok sa po chvíli zastaví.	BMP 265: Z dôvodu preťaženia sa rozpojil spínač ochrany motora.	Znížte zaťaženie.
	BMP 265: Motor má poruchu.	Skontrolujte motor.

Preprava, skladovanie a likvidácia

Preprava



VÝSTRAHA: Počas prepravy buďte opatrní. Výrobok je ťažký a ak počas prepravy spadne alebo sa pohne, môže spôsobiť poranenie alebo poškodenie.



VAROVANIE: Pred prepravou potiahnite zdvihaciu páku. Počas prepravy sa nástroje nesmú dotýkať zeme.



VAROVANIE: Výrobok nikdy neťahajte za vozidlom.

- Na krátke vzdialenosti je možné výrobok premiestňovať na kolieskach. Pri dlhších vzdialenostiach výrobok počas prepravy nadvihnite alebo ho položte na vozidlo.
- Počas prepravy chráňte produkt nejakým druhom ochranného materiálu. Ochranný materiál ma chrániť produkt pred poveternostnými vplyvmi, ako je dážď a sneh.

Premiestňovanie výrobku nahor a nadol po rampe



VÝSTRAHA: Pri premiestňovaní výrobku nahor a nadol po rampách postupujte veľmi opatrne. Výrobok je ťažký a ak spadne alebo sa pohybuje veľmi rýchlo, hrozí riziko zranenia.



VÝSTRAHA: V prípade rämp so strmým sklonom vždy používajte navijak. Neprechádzajte popod výrobok ani sa nezdržiavajte pod výrobkom ani v jeho blízkosti.

- Výrobkom, ktorý sa premiestňuje nadol po rampe, pohybujte pomaly dopredu.
- Výrobok, ktorý sa premiestňuje nahor po rampe, ovládajte pomaly dopredu.
- Na rampe výrobok neotáčajte o viac ako 45 ° doľava alebo doprava.

Zdvíhanie výrobku



VÝSTRAHA: Uistite sa, že zdvíhacie vybavenie má správne technické parametre na bezpečné zodvihnutie výrobku. Hmotnosť výrobku je uvedená na jeho typovom štítku.

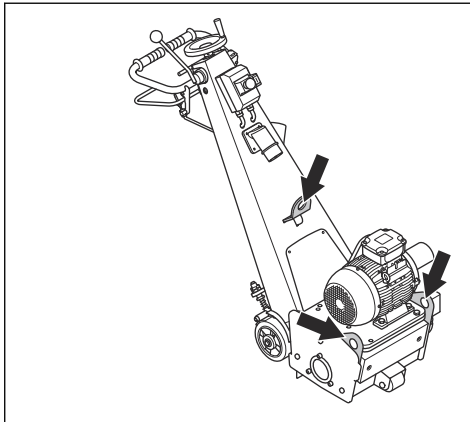


VÝSTRAHA: Neprechádzajte popod ani sa nezdržiavajte pod ani v blízkosti zdvihnutého výrobku. Okolostojace osoby zadržte v bezpečnej vzdialenosti od pracovnej oblasti.



VÝSTRAHA: Nedvíhajte poškodený výrobok. Závesné oko musí byť správne namontované a nesmie byť poškodené.

1. Zdvíhacie zariadenie pripevnite na závesné oko.



2. Výrobok zdvíhajte bezpečným spôsobom.

Skladovanie



VAROVANIE: Výrobok neskladujte vonku. Výrobok vždy uchovávajte v interiéri.

- Výrobok skladujte na suchom mieste, ktoré je chránené pred mrazom.
- Pred uskladnením výrobok vyčistite a vykonajte kompletný servis.
- Výrobok skladujte v uzamknutom priestore mimo dosahu detí a neoprávnených osôb.
- BMP 265Petrol: Pred uskladnením výrobku na dlhšiu dobu vyprázdňte palivovú nádrž. Palivo zlikvidujte v príslušnom zariadení na likvidáciu.
- BMP 265Petrol: Na uskladnenie a prepravu paliva vždy používajte schválené kanistre.

Likvidácia

- Dodržiavajte miestne požiadavky v oblasti recyklácie a platné predpisy.
- Všetky chemikálie, ako napr. motorový olej alebo palivo, zlikvidujte v servisnom stredisku alebo v príslušnom zariadení na likvidáciu.
- Keď už výrobok nepoužívate, pošlite ho predajcovi spoločnosti Husqvarna alebo ho zlikvidujte v recyklačnom zariadení.

Technické údaje

	BMP 265, 3 x 400 V	BMP 265Petrol
Výkon motora, kW	5,5	6,0
Elektrické pripojenie, V/Hz	3 x 400/50	–

	BMP 265, 3 x 400 V	BMP 265Petrol
Palivo	–	Bezolovnatý benzín
Intenzita prúdu, A	10,5	–
Mazivo	–	SAE 10W-30
Prevádzková šírka, mm	265	
Rýchlosť otáčania, min ⁻¹	1440	
Dĺžka, mm	1260	
Šírka, mm	500	
Výška, mm	1160	
Hmotnosť, kg	175	190
Emisie hluku		
Nameraná úroveň hlučnosti L _W (dB(A))	96	
Úrovne hlučnosti		
Hladina akustického tlaku pri uchu obslužného personálu, L _p (dB (A))	115	
Úroveň vibrácií (rukovät), m/s ²	5,1	6,3
Priemer pripojenia hadice na prach, mm	75	
Vhodná jednotka filtra	Obráťte sa na predajcu Husqvarna.	

Vyhlasenie o úrovni hluku a vibrácií

Tieto deklarované hodnoty boli získané laboratórnymi typovými skúškami v súlade s uvedenou smernicou alebo normami a sú vhodné na porovnanie s deklarovanými hodnotami iných výrobkov testovaných v súlade s tou istou smernicou alebo normami.

Tieto deklarované hodnoty nie sú vhodné na použitie pri hodnotení rizík a hodnoty namerané na

jednotlivých pracoviskách môžu byť vyššie. Skutočné hodnoty expozície a riziko poškodenia u jednotlivých používateľov sú jedinečné a závisia od spôsobu, akým používateľ pracuje, v akom materiáli sa výrobok používa, ako aj od času vystavenia a fyzického stavu používateľa a stavu samotného výrobku.

Predlžovacie káble

Dĺžka kábla	Prierez			
	≤ 16 A	≤ 32 A	≤ 63 A	≤ 125 A
Vypočítané na mieste prvku GG pred poistkou ⁴ :	16 A	32 A	63 A	125 A
> 20 m	1,5 mm ²	2,5 mm ²	10 mm ²	25 mm ²
20 m > 50 m	2,5 mm ²	4 mm ²	10 mm ²	25 mm ²
50 m > 75 m	4 mm ²	6 mm ²	16 mm ²	35 mm ²

⁴ Prierez sa musí prepočítať, keď sa použije iný ako uvedený typ alebo rozmer pred poistkou.

Vyhlásenie o zhode

Vyhlásenie o zhode EÚ

My, spoločnosť Husqvarna AB, SE-561 82 Huskvarna,
Švédsko, tel.: +46-36-146500, vyhlasujeme s plnou
zodpovednosťou, že výrobok:

Popis	Zdrsňovač
Značka	Husqvarna
Typ/model	BMP 265
Identifikácia	Výrobné čísla od roku 2022 a novšie

plne spĺňa nasledujúce smernice a nariadenia EÚ:

Smernice/Nariadenia	Popis
2006/42/ES	„o strojových zariadeniach“
2014/30/EÚ	„o elektromagnetickej kompatibilite“

a že sa pri ňom uplatňujú nasledujúce normy a
technické špecifikácie;

EN ISO 12100:2010, EN 60204-1:2006

Partille, 2022-01-24



Martin Huber

Riaditeľ výskumu a vývoja, Betónové povrchy a podlahy

Husqvarna AB, divízia stavebníctva (Construction
Division)

Zodpovedný za technickú dokumentáciu



Vyhlasenie o zhode EÚ

My, spoločnosť Husqvarna AB, SE-561 82 Huskvarna, Švédsko, tel.: +46-36-146500, vyhlasujeme s plnou zodpovednosťou, že výrobok:

Popis	Zdrsňovač
Značka	Husqvarna
Typ/model	BMP 265Petrol
Identifikácia	Výrobné čísla od roku 2022 a novšie

plne spĺňa nasledujúce smernice a nariadenia EÚ:

Smernice/Nariadenia	Popis
2006/42/ES	„o strojových zariadeniach“
2014/30/EÚ	„o elektromagnetickej kompatibilite“

a že sa pri ňom uplatňujú nasledujúce normy a technické špecifikácie;

EN ISO 12100:2010

Partille, 2022-01-24



Martin Huber

Riaditeľ výskumu a vývoja, Betónové povrchy a podlahy

Husqvarna AB, divízia stavebníctva (Construction Division)

Zodpovedný za technickú dokumentáciu





www.husqvarnacp.com

Původní pokyny
Eredeti útmutató
Originalne instrukcije
Pôvodné pokyny

1143019-50



2022-04-05