

Instrukcja eksploatacji

Zagęszczarka

**DPU**

**25.., 30.., 37..**



Typ	DPU
Dokument	5000217755
Wydanie	11.2020
Wersja	12
Język	pl

<b>1</b>	<b>Wstęp</b> .....	<b>3</b>
<b>2</b>	<b>Wprowadzenie</b> .....	<b>4</b>
2.1	Niniejsza instrukcja obsługi zawiera następujące symbole .....	4
2.2	Partner Wacker Neuson .....	4
2.3	Opisywane typy urządzeń.....	5
2.4	Oznaczenie urządzenia .....	5
<b>3</b>	<b>Bezpieczeństwo</b> .....	<b>6</b>
3.1	Zasada.....	6
3.2	Kwalifikacje personelu obsługi.....	8
3.3	Środki ochrony.....	9
3.4	Transport .....	9
3.5	Bezpieczeństwo pracy .....	10
3.6	Bezpieczeństwo podczas pracy wibratorów płytowych .....	11
3.7	Bezpieczeństwo przy eksploatacji silników spalinowych.....	12
3.8	Bezpieczeństwo przy eksploatacji urządzeń hydraulicznych.....	13
3.9	Konserwacja .....	14
<b>4</b>	<b>Naklejka bezpieczeństwa i informacyjna</b> .....	<b>15</b>
<b>5</b>	<b>Zakres dostawy</b> .....	<b>17</b>
<b>6</b>	<b>Budowa i zasada działania</b> .....	<b>18</b>
6.1	Przeznaczenie .....	18
6.2	Opis działania .....	18
<b>7</b>	<b>Składniki i elementy obsługi</b> .....	<b>19</b>
<b>8</b>	<b>Transport</b> .....	<b>20</b>
8.1	Transportowanie urządzenia .....	21
<b>9</b>	<b>Obsługa i eksploatacja</b> .....	<b>22</b>
9.1	Przed uruchomieniem.....	22
9.2	Uruchamianie maszyny .....	22
9.3	Obsługa urządzenia.....	24
9.4	Wyłączanie maszyny .....	25
<b>10</b>	<b>Konserwacja</b> .....	<b>26</b>
10.1	Plan konserwacji.....	27
10.2	Prace konserwacyjne.....	29
<b>11</b>	<b>Usuwanie usterek</b> .....	<b>36</b>
11.1	Uruchamianie zewnętrzne .....	37
<b>12</b>	<b>Utylizacja</b> .....	<b>38</b>
12.1	Usuwanie zużytych akumulatorów.....	38
<b>13</b>	<b>Osprzęt</b> .....	<b>39</b>
<b>14</b>	<b>Dane techniczne</b> .....	<b>40</b>
14.1	DPU2540, DPU2550, DPU2560 .....	40
14.2	DPU3050 .....	42
14.3	DPU3060, DPU3070.....	44
14.4	DPU3750, DPU3760.....	45
14.5	Silnik spalinowy .....	47
	<b>Deklaracja zgodności WE</b> .....	<b>48</b>

Copyright © 2020 Wacker Neuson Produktion GmbH & Co. KG

Printed in Germany

Wszelkie prawa zastrzeżone, w szczególności obowiązujące na całym świecie prawa autorskie, prawo do powielania oraz prawo do rozpowszechniania.

Niniejszy dokument może być wykorzystywany przez odbiorcę wyłącznie zgodnie z przeznaczeniem. Nie można go w żaden sposób rozpowszechniać w całości lub w części ani tłumaczyć na inny język bez uprzedniej pisemnej zgody.

Powielanie lub tłumaczenie, nawet we fragmentach, tylko po uzyskaniu pisemnej zgody Wacker Neuson Produktion GmbH & Co. KG.

Każde naruszenie przepisów prawa, w szczególności ochrony praw autorskich będzie ścigane na drodze cywilnej i karnej.

Wacker Neuson Produktion GmbH & Co. KG nieustannie pracuje nad ulepszeniem swoich produktów wraz z postępem technicznym. Dlatego zastrzegamy sobie prawo zmian ilustracji i opisów w niniejszej dokumentacji bez możliwości dochodzenia na tej podstawie roszczeń o wprowadzanie modyfikacji w już dostarczonych maszynach.

Prawo do pomyłek zastrzeżone.

Maszyna na okładce może posiadać wyposażenie dodatkowe (opcjonalne).



### **Producent**

Wacker Neuson Produktion GmbH & Co. KG

Wackerstraße 6

D-85084 Reichertshofen

[www.wackerneuson.com](http://www.wackerneuson.com)

Tel.: +4984533403200

E-Mail: [service-LE@wackerneuson.com](mailto:service-LE@wackerneuson.com)

**Instrukcja obsługi – oryginał**

## **1 Wstęp**

Niniejsza instrukcja obsługi zawiera informacje i procedury dotyczące bezpiecznej, prawidłowej i ekonomicznej eksploatacji tej maszyny Wacker Neuson. Staranne przeczytanie, zrozumienie i jej przestrzeganie pomaga uniknąć zagrożeń, obniżyć koszty napraw oraz skrócić przestoje, a tym samym zwiększyć dostępność oraz żywotność maszyny.

Niniejsza instrukcja obsługi nie stanowi instrukcji kompleksowych prac serwisowych i naprawczych. Prace takie muszą zostać przeprowadzone przez zespół serwisowy Wacker Neuson lub upoważnionych specjalistów. Maszynę Wacker Neuson należy obsługiwać i konserwować zgodnie z informacjami zawartymi w niniejszej instrukcji obsługi. Niewłaściwe użytkowanie lub konserwacja niezgodna z instrukcją mogą powodować zagrożenie. Dlatego instrukcja obsługi musi być zawsze dostępna w miejscu pracy maszyny.

Uszkodzone części maszyny należy bezzwłocznie wymienić!

W przypadku pytań dotyczących eksploatacji i konserwacji w każdej chwili do dyspozycji są osoby upoważnione do kontaktu Wacker Neuson.

## 2 Wprowadzenie

### 2.1 Niniejsza instrukcja obsługi zawiera następujące symbole

#### Symbole ostrzegawcze

Niniejsza instrukcja obsługi zawiera wskazówki bezpieczeństwa następujących kategorii:

**NIEBEZPIECZEŃSTWO, OSTRZEŻENIE, OSTROŻNIE, UWAGA.**

Należy przestrzegać tych wskazówek, by wykluczyć niebezpieczeństwo spowodowania śmierci, obrażeń, uszkodzeń lub nieprofesjonalnego serwisu.



---

#### **NIEBEZPIECZEŃSTWO**

Ta wskazówka ostrzegawcza zwraca uwagę na bezpośrednie zagrożenia prowadzące do poważnych obrażeń ciała lub śmierci.

- Stosując się do podanych działań możesz uniknąć tych niebezpieczeństw.
- 



---

#### **OSTRZEŻENIE**

Ta wskazówka ostrzegawcza zwraca uwagę na potencjalne zagrożenia mogące doprowadzić do poważnych obrażeń ciała lub śmierci.

- Stosując się do podanych działań możesz uniknąć tych niebezpieczeństw.
- 



---

#### **OSTROŻNIE**

Ta wskazówka ostrzegawcza zwraca uwagę na potencjalne zagrożenia mogące doprowadzić do lekkich obrażeń ciała.

- Stosując się do podanych działań możesz uniknąć tych niebezpieczeństw.
- 

---

#### **UWAGA**

Ta wskazówka ostrzegawcza zwraca uwagę na potencjalne zagrożenia mogące doprowadzić do szkód materialnych.

- Stosując się do podanych działań możesz uniknąć tych niebezpieczeństw.
- 

---

#### **Wskazówki**

W tym miejscu przedstawiono informacje uzupełniające.

---

#### **Instrukcja postępowania**

- ▶ Ten symbol nakazuje wykonanie konkretnej czynności.
  1. Ponumerowane instrukcje postępowania nakazują wykonanie konkretnej czynności w ściśle podanej kolejności.
- Ten symbol występuje przy wypunktowaniach.

### 2.2 Partner Wacker Neuson

Lokalnym partnerem Wacker Neuson jest w zależności od kraju, lokalny serwis Wacker Neuson, lokalna spółka-córka Wacker Neuson lub lokalny partner handlowy Wacker Neuson.

Adresy podano na stronie [www.wackerneuson.com](http://www.wackerneuson.com).

Adres producenta zamieszczono na początku niniejszej instrukcji.

## 2.3 Opisywane typy urządzeń

Niniejsza instrukcja obsługi zawiera opis do różnych typów urządzenia z jednej serii produkcyjnej. Z tego powodu niektóre rysunki mogą odbiegać od faktycznego wyglądu użytkowanego urządzenia. Poza tym w opisie mogą być uwzględnione składniki, które nie stanowią części użytkowanego urządzenia.

Szczegóły dotyczące opisywanych typów urządzeń, patrz rozdział *Dane techniczne*.

## 2.4 Oznaczenie urządzenia

### Dane na tabliczce znamionowej

Tabliczka znamionowa zawiera dane pozwalające na jednoznaczną identyfikację urządzenia. Dane te są wymagane przy składaniu zamówienia na części zamienne oraz w przypadku pytań w kwestiach technicznych.

- ▶ Prosimy o przepisanie danych z tabliczki znamionowej Państwa urządzenia do poniższej tabeli:

Nazwa	Dane
Grupa i typ	
Rok produkcji	
Nr urządzenia	
Nr wersji	
Nr art.	

## 3 Bezpieczeństwo

### 3.1 Zasada

#### Stan techniki

Urządzenie zostało wykonane zgodnie z najnowszym stanem techniki i ogólnie uznanymi zasadami bezpieczeństwa technicznego. Mimo to, w razie nieprawidłowego wykorzystania, mogą wystąpić zagrożenia dla zdrowia i życia użytkownika lub osób trzecich oraz groźba uszkodzenia urządzenia i szkód w innych wartościach materialnych.

#### Użycie zgodne z przeznaczeniem

Urządzenie może być stosowane tylko do następujących celów:

- Zagęszczanie gruntu.
- Zagęszczanie asfaltu.
- Układanie kostki brukowej.

Urządzenie nie może być stosowane do następujących celów:

- Zagęszczanie gruntu o dużej spoistości.
- Zagęszczanie zamrożonego gruntu.
- Zagęszczanie twardego, nie dającego się zagęścić podłoża.
- Zagęszczanie gruntu bez właściwości nośnych.

Definicja użycia zgodnego z przeznaczeniem obejmuje także przestrzeganie wszystkich wskazówek zawartych w instrukcji obsługi oraz zaleceń dotyczących pielęgnacji i konserwacji.

Każde inne lub wykraczające poza tę definicję użycie uważa się za niezgodne z przeznaczeniem.

Producent nie ponosi odpowiedzialności cywilnej ani gwarancyjnej za wynikłe stąd szkody. Całe ryzyko obciąża operatora.

#### Zmiany konstrukcyjne

Nie wolno wprowadzać zmian konstrukcyjnych bez pisemnej zgody producenta. Mogą one spowodować zagrożenie bezpieczeństwa użytkownika i innych osób! Ponadto spowodują utratę praw z tytułu odpowiedzialności cywilnej i gwarancyjnej producenta.

Przez zmiany konstrukcyjne rozumie się w szczególności następujące przypadki:

- Otwarcie urządzenia i trwałe usunięcie części, pochodzących od firmy Wacker Neuson.
- Montaż nowych części, nie pochodzących od firmy Wacker Neuson lub nie stanowiących równoważników części oryginalnych pod względem konstrukcji i jakości.
- Montaż osprzętu nie pochodzącego od firmy Wacker Neuson.

Części zamienne, pochodzące od firmy Wacker Neuson można montować bez zastrzeżeń.

Osprzęt, oferowany do danego urządzenia przez firmę Wacker Neuson, można montować bez zastrzeżeń. Należy przy tym przestrzegać wskazówek montażowych zawartych w niniejszej instrukcji obsługi.

#### Warunki pracy

Niezawodna i bezpieczna praca urządzenia wymaga spełnienia następujących warunków:

- Należyty transport, składowanie, ustawienie.
- Staranna obsługa.
- Staranna pielęgnacja i konserwacja.

**Praca**

Używaj urządzenia tylko zgodnie z przeznaczeniem i tylko wtedy, gdy znajduje się w nienagannym stanie technicznym.

Używaj urządzenia, mając na uwadze bezpieczeństwo i uwzględniając zagrożenia a także korzystając ze wszystkich urządzeń ochronnych. Nie zmieniaj ani nie wyłączaj działania urządzeń zabezpieczających.

Przed przystąpieniem do pracy sprawdzaj sprawność elementów sterujących i urządzeń zabezpieczających.

Nie używaj urządzenia w środowisku z zagrożeniem wybuchowym.

**Nadzór**

Pracującego urządzenia nigdy nie pozostawiaj bez nadzoru!

**Konserwacja**

Nienaganne i długotrwałe działanie urządzenia wymaga regularnego przeprowadzania konserwacji. Zaniedbania w zakresie konserwacji wpływają negatywnie na bezpieczeństwo urządzenia.

- Przestrzegaj ściśle zalecanych terminów konserwacji.
- Nie używaj urządzenia, jeżeli wymaga ono konserwacji lub naprawy.

**Usterki**

W razie zakłóceń/usterek urządzenie należy niezwłocznie wyłączyć i zabezpieczyć.

Niezwłocznie usuwaj usterki, które mogą pogorszyć stan bezpieczeństwa!

Jak najszybciej spowoduj wymianę uszkodzonych lub wadliwych części!

Dalsze informacje patrz w rozdziale *Usuwanie usterek*.

**Części zamienne, akcesoria**

Używaj wyłącznie części zamiennych firmy Wacker Neuson lub takich, które pod względem konstrukcji i jakości w pełni odpowiadają częściom oryginalnym.

Używaj wyłącznie akcesoriów firmy Wacker Neuson.

Nieprzestrzeganie tych zaleceń powoduje wygaśnięcie wszelkiej odpowiedzialności cywilnej.

**Wyłączenie odpowiedzialności cywilnej**

W razie wymienionych niżej naruszeń firma Wacker Neuson wyklucza wszelką odpowiedzialność cywilną z tytułu szkód osobowych i materialnych:

- Zmiany konstrukcyjne.
- Użycie niezgodne z przeznaczeniem.
- Nieprzestrzeganie niniejszej instrukcji obsługi.
- Nieprawidłowa obsługa.
- Użycie części zamiennych nie pochodzących od firmy Wacker Neuson lub takich, które pod względem konstrukcji i jakości nie odpowiadają w pełni częściom oryginalnym.
- Użycie akcesoriów nie pochodzących od firmy Wacker Neuson.

**Instrukcja obsługi**

Instrukcję obsługi należy przechowywać stale pod ręką przy urządzeniu lub w miejscu jego pracy.

W razie utraty instrukcji obsługi lub jeżeli potrzebny jest dodatkowy egzemplarz, prosimy o kontakt z wyznaczoną do kontaktów osobą w firmie Wacker Neuson lub o pobranie instrukcji z Internetu ([www.wackerneuson.com](http://www.wackerneuson.com)).

Wydawaj instrukcję obsługi każdemu następnemu operatorowi lub kolejnemu właścicielowi urządzenia.

**Przepisy krajowe**

Przestrzegaj także krajowych przepisów, norm i dyrektyw w zakresie bezpieczeństwa pracy i ochrony środowiska, np. postępowania z materiałami niebezpiecznymi, noszenia środków ochrony osobistej.

Uzupełnij instrukcję obsługi dodatkowymi instrukcjami, aby uwzględnić zakładowe, urzędowe, narodowe lub ogólne dyrektywy w zakresie bezpieczeństwa.



### Elementy obsługowe

Elementy obsługowe urządzenia należy utrzymywać stale w stanie suchym i czystym, nie zanieczyszczone olejami lub smarami.

Elementy obsługowe takie, jak np. włączniki/wyłączniki, pokrętła gazu itp. nie mogą być w niedozwolony sposób blokowane, manipulowane lub zmieniane.

### Czyszczenie

Utrzymuj urządzenie stale w czystości i czyść je po każdym użyciu.

Nie używaj paliwa ani rozpuszczalnika. Niebezpieczeństwo wybuchu!

Nie stosuj myjek wysokociśnieniowych. Przedostająca się woda może spowodować uszkodzenie urządzenia. W przypadku urządzeń elektrycznych istnieje poważne niebezpieczeństwo odniesienia obrażeń spowodowanych porażeniem prądem.

### Sprawdzenie pod kątem uszkodzeń

Przynajmniej raz na zmianę roboczą sprawdzaj na wyłączonym urządzeniu, czy nie ma widocznych od zewnątrz uszkodzeń lub braków.

Nie należy korzystać z urządzenia w razie stwierdzenia widocznych uszkodzeń lub braków.

Spowoduj niezwłoczne usunięcie uszkodzeń i braków.

## 3.2 Kwalifikacje personelu obsługi

### Kwalifikacje operatora

Urządzenie może być uruchamiane i obsługiwane wyłącznie przez wykwalifikowany personel techniczny. Ponadto muszą oni:

- Mieć ukończone do najmniej 18 lat.
- Spełniać wymagania fizyczne i umysłowe.
- Być przeszkoleni w zakresie samodzielnego użytkowania urządzenia.
- Być przeszkoleni w zakresie użycia urządzenia zgodnie z przeznaczeniem.
- Być zapoznani z wymaganymi urządzeniami zabezpieczającymi.
- Posiadać uprawnienia do samodzielnego uruchamiania urządzeń i systemów zgodnie ze standardami bezpieczeństwa technicznego.
- Być wyznaczeni przez przedsiębiorcę lub użytkownika do samodzielnego wykonywania pracy za pomocą urządzenia.

### Nieprawidłowa obsługa

Nieprawidłowa obsługa, użycie niezgodne z przeznaczeniem lub obsługiwane przez nieprzeszkolony personel zagraża zdrowiu operatora lub osób trzecich a także grozi uszkodzeniami urządzenia i innych wartości materialnych.

### Obowiązki użytkownika

Użytkownik musi udostępnić operatorowi instrukcję obsługi i upewnić się, czy operator ją przeczytał i zrozumiał.

### Zalecenia dotyczące pracy

Przestrzegaj następujących zaleceń:

- Wykonuj pracę tylko, będąc w dobrej kondycji fizycznej.
- Podczas pracy bądź skoncentrowany, zwłaszcza pod koniec dnia roboczego.
- Nie pracuj za pomocą urządzenia, jeżeli jesteś zmęczony.
- Wszystkie czynności wykonuj spokojnie, rozważnie i ostrożnie.
- Nigdy nie pracuj, będąc pod wpływem alkoholu, narkotyków lub leków. Mogą one pogarszać wzrok, zdolność reakcji i zdolność oceny sytuacji.
- Pracuj w taki sposób, aby nie zagrażać innym.
- Upewnij się, że w strefie niebezpiecznej nie znajdują się osoby postronne ani zwierzęta.

### 3.3 Środki ochrony

#### Odzież robocza

Ubranie musi być odpowiednie, tzn. ściśle przylegające, ale nie przeszkadzające w pracy.

Generalnie przebywając na placu budowy nie nosź luźnych długich włosów, luźnej odzieży ani biżuterii, w tym także pierścionków. Grozi to obrażeniami np. w razie zaczepienia lub wciągnięcia przez ruchome części urządzenia.

#### Indywidualne środki ochrony

Używaj następujących środków ochrony osobistej, aby uniknąć obrażeń i uszczerbku na zdrowiu:

- Obuwie ochronne.
- Rękawice robocze z mocnego materiału.
- Kombinezon roboczy z mocnego materiału.
- Kask ochronny.
- Środki ochrony słuchu.

#### Środki ochrony słuchu

W przypadku tego urządzenia może dojść do przekroczenia dopuszczalnej w danym kraju granicy poziomu hałasu (szacowanego dla osób). Z tego powodu należy zakładać nauszники ochronne. Dokładną wartość podano w rozdziale *Dane techniczne*.

Pracując z założonymi nausznikami ochronnymi bądź uważny i ostrożny, ponieważ tylko w ograniczony sposób będą do Ciebie docierały dźwięki, np. krzyki, sygnały dźwiękowe.

Wacker Neuson zaleca noszenie nauszników ochronnych.

### 3.4 Transport

#### Wyłączanie urządzenia

Przed transportem urządzenia wyłącz je i odczekaj, aż ostygnie silnik.

#### Dyszel w pozycji transportowej

Przed transportem ustaw dyszel w pozycji transportowej. Przesuń dyszel w ten sposób, aż wżębie zapadki ustanowi blokadę.

#### Przestrzeganie przepisów o materiałach niebezpiecznych

Przestrzegaj przepisów o materiałach niebezpiecznych dla danego środka transportu oraz krajowych dyrektyw bezpieczeństwa.

#### Podnoszenie urządzenia

Podczas podnoszenia urządzenia należy przestrzegać następujących wskazówek:

- Wyznacz kompetentnego hakowego do przeprowadzenia podnoszenia.
- Hakowego musisz widzieć i słyszeć.
- Używaj wyłącznie odpowiednich i sprawdzonych dźwignic, zawiesi oraz urządzeń podnośnikowych o wystarczającym udźwigu.
- Używaj wyłącznie punktów zawieszenia zgodnych z niniejszą instrukcją obsługi.
- Zamocuj urządzenie na dźwignicy w bezpieczny sposób.
- Upewnij się, że w bezpośrednim sąsiedztwie urządzenia nie znajdują się osoby postronne.
- Nie wchodź na urządzenie.

#### Przeładunek

Rampy przeładunkowe muszą charakteryzować się odpowiednią nośnością i statecznością.

Dopilnuj, aby nie powstało zagrożenie dla ludzi w wyniku wywrócenia lub ześlizgnięcia się urządzeń lub w wyniku odbicia elementów urządzenia w górę lub w dół.

Ustaw elementy obsługowe oraz ruchome części w pozycji transportowej.

Zabezpiecz urządzenie pasami przed przewróceniem, upadkiem lub zsunieniem. Do tego celu wykorzystaj punkty zawieszenia zgodne z niniejszą instrukcją obsługi.

### Pojazd transportowy

Używaj wyłącznie przewidzianych do tego pojazdów transportowych o wystarczającym udźwigu oraz odpowiednich punktach mocowania.

### Transportowanie urządzenia

Zabezpiecz urządzenie na środku transportu przez wywróceniem, spadnięciem lub ześlizgnięciem.

Używaj wyłącznie punktów mocowania określonych w niniejszej instrukcji obsługi.

Przestrzegaj również krajowych przepisów, norm i dyrektyw.

### Ponowne uruchomienie

Przed ponownym uruchomieniem zmontuj i zamocuj urządzenia, części, akcesoria i narzędzia, które zostały zdemontowane do transportu.

Postępuj zawsze zgodnie z instrukcją obsługi.

## 3.5 Bezpieczeństwo pracy

### Otoczenie zagrożone wybuchem

Nie używaj urządzenia w środowisku z zagrożeniem wybuchowym.

### Środowisko pracy

Przed przystąpieniem do pracy zapoznaj się ze środowiskiem pracy. Ta czynność obejmuje m. in. następujące elementy:

- Przeszkody w strefie roboczej i komunikacyjnej.
- Nośność gruntu.
- Niezbędne odgródzenie placu budowy, w szczególności od terenu komunikacji publicznej.
- Niezbędne zabezpieczenie ścian i stropów.
- Możliwości uzyskania pomocy w razie wypadku.

### Bezpieczeństwo w rejonie pracy

Pracując za pomocą urządzenia, należy zwracać uwagę na następujące elementy:

- Przewody elektryczne lub rury w rejonie pracy.
- Przewody gazowe lub wodociągowe w rejonie pracy.

### Uruchamianie urządzenia

Przestrzegaj informacji dotyczących bezpieczeństwa i ostrzeżeń umieszczonych na urządzeniu i w instrukcji obsługi.

Nigdy nie uruchamiaj urządzenia wymagającego konserwacji lub naprawy.

Uruchamiaj urządzenie zgodnie z instrukcją obsługi.

### Bezpieczna postawa

Zawsze zwracaj uwagę, aby urządzenie było stabilne i nie mogło w czasie obsługi wywrócić się, stoczyć, poślizgnąć lub upaść.

### Stanowisko pracy operatora zgodne z przeznaczeniem

Nie opuszczaj zgodnego z przeznaczeniem stanowiska pracy operatora podczas eksploatacji urządzenia.

Stanowisko pracy operatora zgodne z przeznaczeniem to stanowisko za dyszlem urządzenia.

### Opuszczenie strefy niebezpiecznej

Niebezpieczeństwo obrażeń w wyniku ruchomego urządzenia lub wyrzucanych materiałów.

Upewnij się, że osoby postronne zachowały minimalną bezpieczną odległość 2 m od urządzenia.

### Uwaga na ruchome części

Ręce, stopy i luźną odzież trzymaj z dala od ruchomych lub obracających się części urządzenia.

Niebezpieczeństwo ciężkich obrażeń w wyniku wciągnięcia lub zgniecenia.

**Wyłączanie urządzenia**

W następujących sytuacjach wyłącz silnik:

- Przed przerwą w pracy.
- Gdy urządzenie nie będzie używane.

Odstaw urządzenie tak, aby nie mogło się wywrócić, spaść lub ześlizgnąć.

**Miejsce przechowywania**

Schłodzone urządzenie odkładaj po użyciu w odgradzone, czyste, zabezpieczone przed działaniem mrozu i suche miejsce, niedostępne dla dzieci.

**Nie wolno używać sprayów wspomagających rozruch zimnego silnika**

Niebezpieczeństwo powstania pożaru z powodu użycia łatwopalnych sprayów wspomagających rozruch silnika.

Nie używać sprayów wspomagających rozruch silnika.

Spraye wspomagające rozruch silnika są skrajnie łatwopalne i mogą powodować przerwy w zapłonie lub uszkodzić silnik.

**Obciążenie wibracyjne**

Podczas intensywnej eksploatacji urządzeń prowadzonych ręcznie nie można całkowicie wykluczyć trwałych uszkodzeń uwarunkowanych działaniem wibracji.

Aby utrzymać obciążenie wibracyjne na możliwie niskim poziomie, należy przestrzegać obowiązujących regulacji prawnych oraz norm.

Informacje dotyczące obciążenia wibracyjnego tego urządzenia zawiera rozdział *Dane techniczne*.

**3.6 Bezpieczeństwo podczas pracy wibratorów płytowych****Zintegrowany wózek transportowy**

Urządzenia ze zintegrowanym wózkiem transportowym nie należy zostawiać ani składować na wózku. Wózek transportowy jest przewidziany wyłącznie do transportu.

**Ostona paska klinowego**

Nie używaj urządzenia bez osłony paska klinowego!

Nieosłonięty pasek klinowy oraz koło pasowe są niebezpieczne oraz mogą spowodować ciężkie obrażenia, np. w wyniku wciągnięcia lub wyrzucania elementów.

**Niebezpieczeństwo przewrócenia**

Urządzenie należy eksploatować w sposób wykluczający niebezpieczeństwo spadku lub przewrócenia, np. na krawędziach i osadach.

**Nośność gruntu**

Weź pod uwagę, że działanie wibracji może znacznie zredukować nośność zagęszczanego gruntu lub podbudowy, np. w pobliżu zboczy.

**Ochrona przed przygnieciem**

Steruj urządzeniem w sposób wykluczający przygniecenie pomiędzy urządzeniem oraz przeszkodą. Patrz zawsze w kierunku jazdy!

**Wskazówki dotyczące zagęszczania na zboczach**

Zagęszczając powierzchnie pochylone (zbocza, skarpy) należy przestrzegać następujących zasad:

- Na zboczu zajmuj zawsze miejsce powyżej urządzenia.
- Wjeżdżaj na wzniesienia wyłącznie od dołu (wzniesienie, które można bez problemu pokonać w górę, można bezpiecznie przejechać także w dół).
- Nie stój po stronie opadowej urządzenia. Niebezpieczeństwo ciężkich obrażeń w wyniku zsunięcia się lub przewrócenia urządzenia.

**Przekroczenie maksymalnie dopuszczalnego pochylenia**

- Nie przekraczaj maksymalnie dopuszczalnego pochylenia (proszę zob. rozdział *Dane techniczne*).
- W maksymalnie dopuszczalnym pochyleniu urządzenie można eksploatować tylko przez krótki okres czasu.

Przekroczenie tego pochylenia prowadzi do zaprzestania działania smarowania silnika, co w konsekwencji powoduje nieuniknione uszkodzenia ważnych części silnika.

**Sprawdzenie następstw wibracji**

Zagęszczanie gruntu w pobliżu zabudowy może prowadzić do uszkodzeń budynków. Z tego powodu przed rozpoczęciem prac należy sprawdzić potencjalne następstwa wibracji dotyczących pobliskich budynków.

W ocenie następstw wibracji należy uwzględnić w szczególności następujące punkty:

- Obraz drgań, czułość oraz częstotliwość drgań własnych pobliskich budynków.
- Odstęp budynków od centrum wstrząsów (= miejsca stosowania urządzenia).
- Właściwości gruntu.

W razie potrzeby trzeba wykonać pomiary w celu ustalenia prędkości drgań.

Przestrzegaj również właściwych przepisów oraz regulacji, w szczególności DIN 4150-3.

Ponadto podłoże musi mieć nośność wystarczającą do przyjęcia energii zagęszczania. W przypadku wątpliwości na potrzeby oceny zasięgnij rady rzeczoznawcy (ze specjalizacją mechanika gruntu).

Za szkody powstałe na budynkach firma Wacker Neuson nie odpowiada.

**3.7 Bezpieczeństwo przy eksploatacji silników spalinowych****Sprawdzenie pod kątem uszkodzeń**

Przynajmniej jeden raz podczas zmiany sprawdź wyłączony silnik pod kątem nieszczelności oraz pęknięć przewodów paliwowych, zbiornika oraz pokrywy zbiornika.

Nie należy korzystać z urządzenia w razie stwierdzenia widocznych uszkodzeń lub braków.

Spowoduj niezwłoczne usunięcie uszkodzeń i braków.

**Niebezpieczeństwa podczas eksploatacji**

Przy silnikach spalinowych niebezpieczeństwa powstają w szczególności w czasie ich pracy oraz podczas tankowania.

Przeczytaj dokładnie wszystkie instrukcje dotyczące bezpieczeństwa. W przeciwnym razie może dojść do zranienia i szkód rzeczowych!

Nie wolno uruchamiać silnika w pobliżu rozlanego paliwa oraz gdy wyczuwalny jest zapach paliwa – zagrożenie wybuchem!

- Usuń urządzenie z takich miejsc.
- Natychmiast usuń rozlane paliwo!

**Nie zmieniaj obrotów silnika**

Nie wolno zmieniać ustawionej wstępnie ilości obrotów silnika, ponieważ może to doprowadzić do jego uszkodzenia.

**Zapobieganie pożarom**

W bezpośrednim otoczeniu urządzenia nie wolno używać otwartego ognia ani palić tytoniu.

Upewnij się, że w okolicy wydechu nie znajdują się żadne odpady, takie jak papier, liście czy sucha trawa. Odpady te mogłyby się zapalić.

### **Środki ostrożności podczas tankowania**

W czasie tankowania postępuj zgodnie z następującymi wskazówkami bezpieczeństwa:

- Nie tankować w pobliżu otwartego ognia.
- Nie palić.
- Przed zatankowaniem wyłączyć silnik i poczekać, aż maszyna ostygnie.
- Tankować w dobrze wentylowanych pomieszczeniach.
- Nosić odporne na działanie paliwa rękawice ochronne, a przy zagrożeniu rozprysnięciem nosić także okulary i ubranie ochronne.
- Nie wdychać par paliwa.
- Unikać kontaktu paliwa ze skórą i oczami.
- Do tankowania należy wykorzystywać czyste elementy pomocnicze, np. lejek.
- Nie rozlewać paliwa, przede wszystkim nie na gorące elementy.
- Rozlane paliwo natychmiast zebrać.
- Stosować prawidłowy rodzaj paliwa.
- Nie mieszać paliwa z innymi cieczami.
- Zbiornik napełniać wyłącznie do znacznika maksimum. Gdy brak jest znacznika maksimum, nie napełniać zbiornika do końca.
- Po zakończeniu tankowania zamknąć należycie pokrywę zbiornika.

### **Eksploatacja w zamkniętych pomieszczeniach**

W zamkniętych lub częściowo zamkniętych pomieszczeniach, jak np. tunele, sztolnie lub głębokie wykopy, konieczne jest zapewnienie odpowiedniej wentylacji, np. silnego wentylatora odciągowego.

**Niebezpieczeństwo zatrucia!** Spalin nie wolno wdychać, gdyż zawierają trujący tlenek węgla, który może powodować utratę przytomności a nawet śmierć.

### **Ostrożnie - gorące części**

Nie dotykaj gorących części, np. bloku silnika lub wydechu w czasie pracy lub krótko po pracy. Części te są bardzo gorące i mogą spowodować oparzenia.

### **Zamykanie zaworu paliwa**

Zawór paliwa zamykać tylko w czasie postoju urządzenia.

### **Czyszczenie silnika**

Schłodzony silnik należy oczyścić z zanieczyszczeń.

Nie używaj w tym celu paliwa ani rozpuszczalnika. Niebezpieczeństwo wybuchu!

## **3.8 Bezpieczeństwo przy eksploatacji urządzeń hydraulicznych**

### **Olej hydrauliczny**

Olej hydrauliczny jest szkodliwy dla zdrowia.

Podczas wykonywania czynności związanych z olejem hydraulicznym noś okulary ochronne i rękawice ochronne.

Unikaj bezpośredniego kontaktu oleju hydraulicznego ze skórą. Niezwłocznie usuwaj olej hydrauliczny ze skóry za pomocą wody z mydłem.

Uważaj, aby olej hydrauliczny nie dostał się do oczu ani do wnętrza organizmu. W razie dostania się oleju hydraulicznego do oczu lub do wnętrza organizmu niezwłocznie udaj się do lekarza.

Podczas pracy z olejem hydraulicznym nie jedz i nie pij.

Pamiętaj o zachowaniu maksymalnej czystości. Zanieczyszczenie oleju hydraulicznego brudem lub wodą może doprowadzić do przyspieszonego zużycia lub awarii.

Utylizuj spuszczone lub rozlane olej hydrauliczny zgodnie obowiązującymi przepisami ochrony środowiska.



### 3.9 Konserwacja

#### Czynności konserwacyjne

Zabiegi pielęgnacyjne i konserwacyjne użytkownik może przeprowadzać wyłącznie w zakresie opisanym w instrukcji obsługi. Wszystkie inne zabiegi muszą być wykonywane przez partnera firmy Wacker Neuson.

Dalsze informacje patrz w rozdziale *Konserwacja*.

#### Wyłączanie silnika

Przed rozpoczęciem czynności pielęgnacyjnych i konserwacyjnych wyłączyć silnik i poczekać, aż ostygnie.

W przypadku silników benzynowych należy wyciągnąć wtyczkę świecy zapłonowej.

#### Zdjęcie zacisków z baterii

W wypadku urządzeń z rozrusznikiem elektrycznym przed rozpoczęciem pracy przy podzespołach elektrycznych należy zdjąć zaciski z baterii.

#### Używaj wyłącznie baterii Wacker Neuson

Uszkodzone baterie należy wymienić wyłącznie na Wacker Neuson, proszę zob. rozdział *Dane techniczne*.

Tylko baterie Wacker Neuson są odporne na wibracje i dzięki temu przystosowane do dużych obciążeń wibracyjnych.

#### Praca przy bateriach

Podczas prac przy bateriach koniecznie przestrzegaj następujących zasad bezpieczeństwa:

- Ogień, iskry oraz palenie są zabronione w zakresie prac przy bateriach.
- Baterie zawierają żrące kwasy. Podczas pracy z bateriami noś kwasoodporne rękawice oraz okulary ochronne.
- Unikaj zwarcia spowodowanego nieprawidłowym przyłączeniem lub mostkowaniem innymi narzędziami.
- Podczas zdejmowania zacisków baterii zdejmij najpierw zacisk z bieguna ujemnego.
- Podczas przyłączania zacisków baterii zapnij najpierw zacisk na biegunie dodatnim.
- Po przyłączeniu zacisków na baterii zamocuj ponownie przykrycia biegunów.

#### Montowanie urządzeń zabezpieczających

W wypadku konieczności demontażu urządzeń zabezpieczających, bezpośrednio po zakończeniu prac konserwacyjnych należy je ponownie zamontować oraz sprawdzić.

Przykręcić na stałe odkręcone połączenia śrubowe zachowując jednocześnie zadane momenty dokręcające.

#### Bezpieczne obchodzenie się z materiałami eksploatacyjnymi

Podczas obchodzenia się z materiałami eksploatacyjnymi takimi, jak np. paliwa, oleje, smary, chłodziwa itp., należy przestrzegać następujących punktów:

- Zawsze używać indywidualnych środków ochrony.
- Unikać kontaktu materiałów eksploatacyjnych ze skórą lub oczami.
- Nie wdychać ani nie połykać materiałów eksploatacyjnych.
- W szczególności kontaktu skóry i oczu z materiałami eksploatacyjnymi. Niebezpieczeństwo poparzenia.
- Utylizować wymienione lub rozlane materiały eksploatacyjne zgodnie obowiązującymi przepisami ochrony środowiska.
- Gdy dochodzi do wycieku materiałów eksploatacyjnych z urządzenia, nie wolno dalej używać urządzenia i należy niezwłocznie Wacker Neuson zlecić naprawę.

## 4 Naklejka bezpieczeństwa i informacyjna



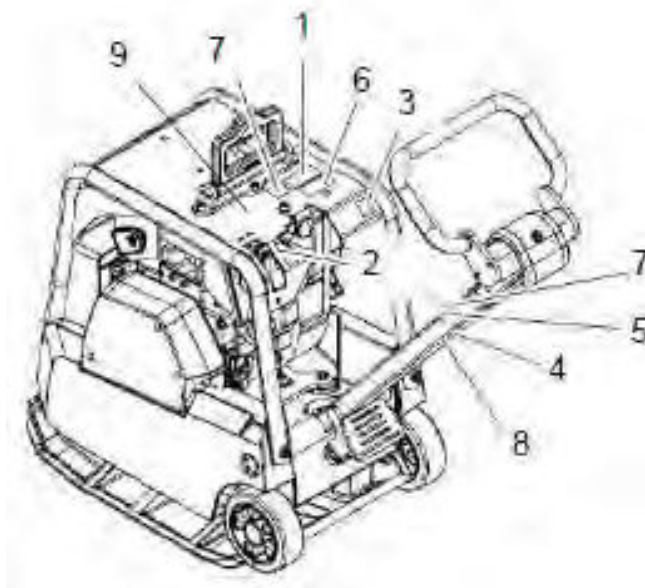
### OSTRZEŻENIE

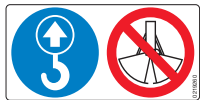


Nieczytelne symbole

Z biegiem czasu naklejki i tabliczki na maszynie mogą ulec zabrudzeniu lub stać się nieczytelne w inny sposób.







- Wszystkie wskazówki dotyczące bezpieczeństwa, obsługi oraz ostrzeżenia należy utrzymywać w czytelnym stanie.
- Bezzwłocznie wymienić uszkodzone naklejki i tabliczki.

Na maszynie znajdują się następujące naklejki:



Poz.	Naklejki	Opis
1		Upadająca maszyna może spowodować ciężkie obrażenia. <ul style="list-style-type: none"> <li>■ Podnosić maszynę wyłącznie za zawieszenie centralne przy użyciu sprawdzonej dźwignicy i zawiesia (bezpieczne haki ładunkowe).</li> <li>■ Nie podnosić maszyny za pomocą koparki na zawieszeniu centralnym.</li> </ul>
2		Start-stop.
3		Gwarantowany poziom mocy akustycznej.



Poz.	Naklejki	Opis
4		<p>Niewłaściwa obsługa może spowodować poważne uszkodzenia silnika.</p> <ul style="list-style-type: none"> <li>■ Przed używaniem zintegrowanych kół zawsze wyłączaj silnik.</li> </ul> <p>Podczas pracy silnika w pozycji do transportu nie jest zapewnione smarowanie silnika. Ponadto grozi wyciekami oleju z odpowietrznika skrzyni korbowej.</p>
5		<p>Upadająca maszyna może spowodować ciężkie obrażenia.</p> <ul style="list-style-type: none"> <li>■ Nie podnosić maszyny za uchwyt sterujący ani za dyszel.</li> </ul>
6		<p>Używać osobistego wyposażenia ochronnego, aby uniknąć obrażeń i szkód zdrowotnych:</p> <ul style="list-style-type: none"> <li>■ ochroniacze słuchu.</li> <li>■ Przeczytać instrukcję obsługi.</li> </ul>
7	<p>Maszyny US</p> 	Ostrzeżenie.
8	<p>Maszyny US</p> 	Ostrożnie.
9	<p>Maszyny US</p> 	<p>Ostrzeżenie.</p> <p>Przed substancjami chemicznymi, które są przyczyną raka, wad wrodzonych lub innych zaburzeń rozrodczych.</p>

## **5 Zakres dostawy**

Urządzenie jest dostarczone w stanie zmontowanym i po wypakowaniu jest gotowe do eksploatacji.

Zakres dostawy:

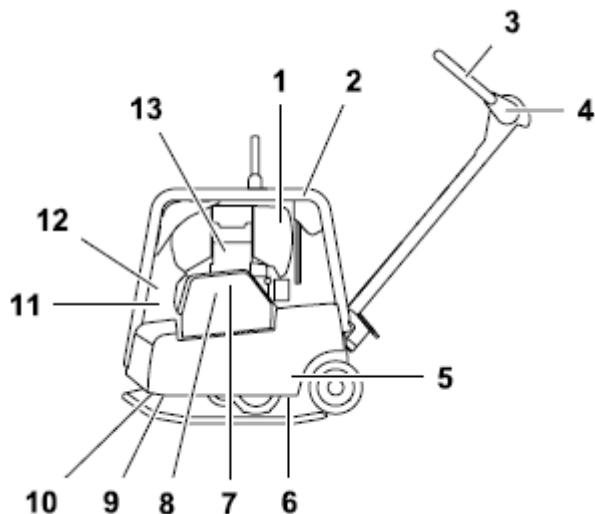
- Urządzenie.
- Instrukcja obsługi.

## 6 Budowa i zasada działania

### 6.1 Przeznaczenie

Używaj urządzenia tylko zgodnie z przeznaczeniem, patrz rozdział Bezpieczeństwo, Użycie zgodne z przeznaczeniem.

### 6.2 Opis działania



Poz.	Nazwa	Poz.	Nazwa
1	Filtr powietrza	8	Pasek klinowy wibratora
2	Dźwignia gazu	9	Wibrator
3	Uchwyt sterujący	10	Płyta dolna
4	Głowica dyszla	11	Akumulator
5	Płyta górna	12	Rozrusznik
6	Amortyzator gumowy	13	Silnik napędowy
7	Sprzęgło odśrodkowe		

Wibracje niezbędne do zagęszczania są wytwarzane przez wibrator (9),

połączony trwale z dolną płytą (10). Wibrator (8) jest skonstruowany jako wibrator centralny o drganiach ukierunkowanych.

Zasada ta umożliwi zmianę kierunku drgań przez obracanie niewyważań (9). Dzięki temu możliwe jest płynne przechodzenie między wibrowaniem w ruchu do przodu, w miejscu i w ruchu wstecz.

Proces ten jest sterowany hydraulicznie za pomocą uchwytu sterującego (3) znajdującego się na głowicy dyszla (4).

Zamocowany do górnej płyty (5) silnik napędowy (13) napędza wibrator (9).

Moment obrotowy jest przenoszony siłowo przez sprzęgło odśrodkowe (7) i pasek klinowy wibratora (8).

Przy niskich obrotach silnika sprzęgło odśrodkowe (7) przerywa przepływ siły do wibratora (9), umożliwiając prawidłowy bieg jałowy silnika napędowego (13).

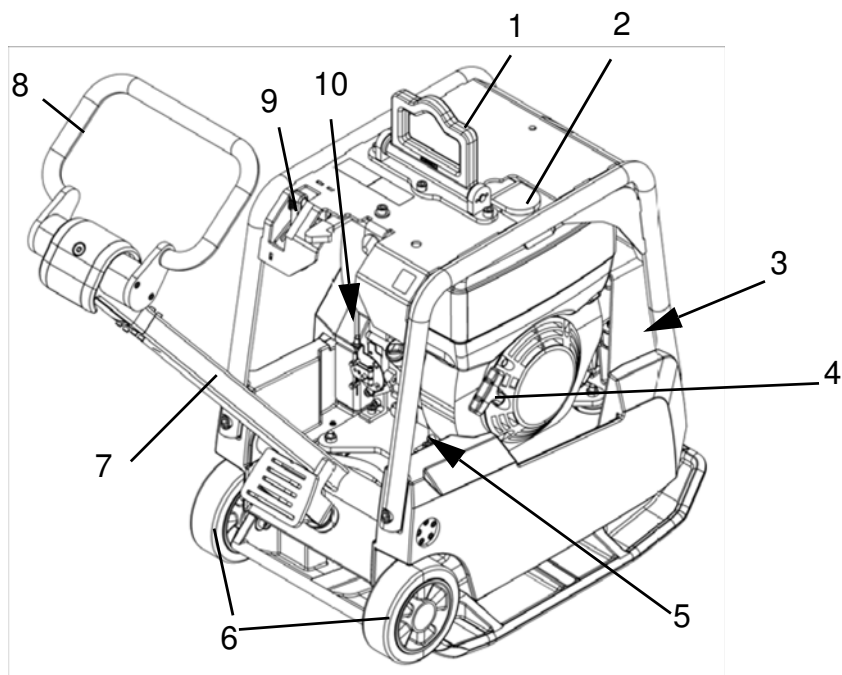
Obroty silnika napędowego (13) można zmieniać za pomocą dźwigni gazu (2).

Górna płyta (5) i płyta dolna (10) są połączone ze sobą czterema absorbującymi drgania gumowymi amortyzatorami (6). Amortyzacja ta zapobiega przenoszeniu bardzo wysokich częstotliwości na górną płytę (5). Umożliwia to zachowanie sprawności silnika napędowego (13) mimo dużej mocy zagęszczania.

W zależności od typu urządzenia silnik napędowy poza rozrusznikiem rewersyjnym posiada również w rozrusznik elektryczny. Powietrze do spalania zasysane jest przez filtr powietrza.

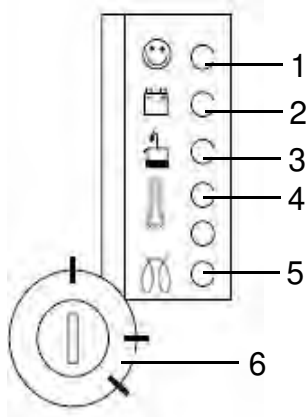
## 7 Składniki i elementy obsługi

### Urządzenie



Poz.	Nazwa	Poz.	Nazwa
1	Zawieszenie centralne	6	Zintegrowany wózek transportowy
2	Zbiornik paliwa	7	Dyszel
3	Akumulator (Rozrusznik elektryczny)	8	Uchwyt sterujący
4	Rozrusznik rewersyjny	9	Dźwignia gazu
5	Armatura (Rozrusznik elektryczny)	10	Trzpień zatrzymujący (stop) (Rozrusznik elektryczny)

### Rozrusznik elektryczny (tylko określone typy urządzenia)



Poz.	Nazwa	Poz.	Nazwa
1	Lampka kontrolna Gotowy do pracy	4	Lampka temperatury
2	Lampka kontrolna ładowania	5	Lampka żarzenia
3	Lampka kontrolna ciśnienia oleju	6	Stacyjka zapłonowa

## 8 Transport



---

**OSTRZEŻENIE**

Niewłaściwa obsługa może doprowadzić do obrażeń i poważnych strat materialnych.

- ▶ Przeczytaj i przestrzegaj wszystkich wskazówek bezpieczeństwa, podanych w niniejszej instrukcji obsługi, patrz rozdział *Bezpieczeństwo*.
- 



---

**OSTRZEŻENIE**

Niebezpieczeństwo spadku.

Spadek urządzenia może spowodować ciężkie obrażenia, np. zgniecenie.

- ▶ Należy używać tylko odpowiednich i przebadanych dźwignic oraz zawiesi (bezpiecznych haków ładunkowych) o odpowiednim udźwigu.
  - ▶ Podnosić urządzenie wyłącznie za zawieszenie centralne.
  - ▶ Urządzenie należy bezpiecznie zamocować na dźwignicy.
  - ▶ Nie podnosić urządzenia za zawieszenie centralne łyżką koparki lub wózkiem widłowym.
  - ▶ Nie podnosić urządzenia za uchwyt prowadzący.
  - ▶ Opuścić strefę zagrożenia na czas podnoszenia.
- 



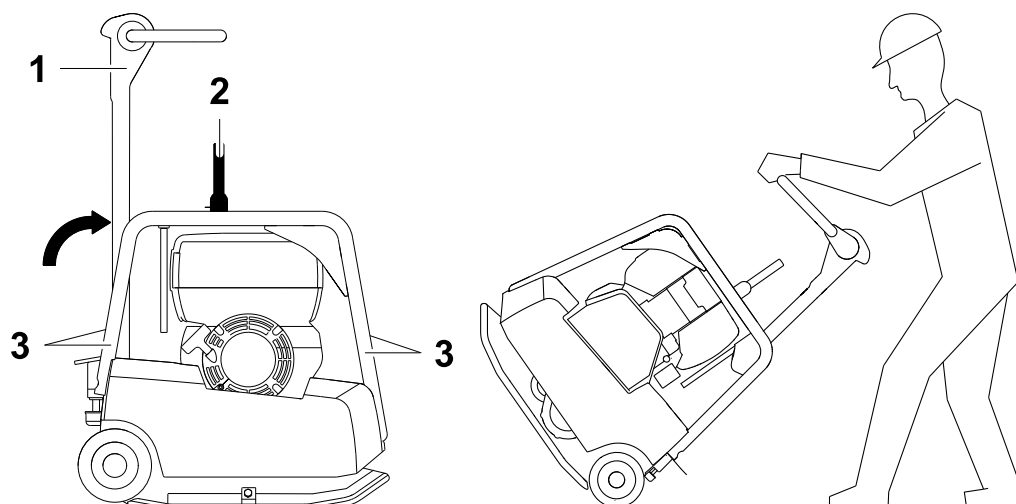
---

**OSTRZEŻENIE**

Niebezpieczeństwo pożaru i wybuchu paliwa.

Wyciekające paliwo może zapalić się i spowodować ciężkie poparzenia.

- ▶ Urządzenie należy podnosić i transportować w pozycji pionowej.
-

**8.1 Transportowanie urządzenia**


Poz.	Nazwa	Poz.	Nazwa
1	Dyszel	3	Punkty mocowania (rama ochronna)
2	Zawieszenie centralne (punkt zaczepienia)		

1. Ustawić urządzenie na równej powierzchni.
2. Wyłączyć silnik.
3. Założyć odpowiednie zawiesia do przewidzianego do tego celu zawieszenia centralnego.
4. Podnosić równomiernie urządzenie przy użyciu dźwigni.
5. Umieścić urządzenie w lub na odpowiednim środku transportu.
6. Dyszel ustawić w pozycji pionowej i zatrzasnąć.
7. Na czas transportu na powierzchni ładunkowej pojazdu wibrator płytowy należy mocować pasami za ramę ochronną.

---

**UWAGA**

Podczas pracy silnika w pozycji do transportu nie jest zapewnione smarowanie silnika. Może to doprowadzić do poważnych uszkodzeń silnika. Ponadto grozi wyciekami oleju z odpowietrznika skrzyni korbowej.

- ▶ W razie zastosowania zintegrowanego zespołu jezdnych należy w zasadzie wyłączyć silnik.
-

## 9 Obsługa i eksploatacja



### WARNUNG

Niewłaściwa obsługa może doprowadzić do obrażeń lub poważnych uszkodzeń mienia.

- ▶ Należy przeczytać wszystkie wskazówki bezpieczeństwa niniejszej instrukcji obsługi oraz przestrzegać ich, więcej informacji znajduje się w rozdziale *Bezpieczeństwo*.

### 9.1 Przed uruchomieniem

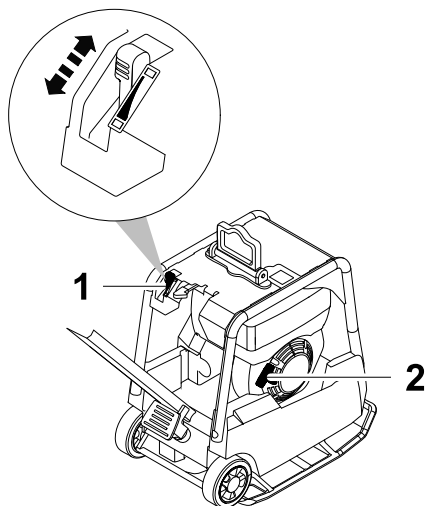
#### 9.1.1 Kontrole przed uruchomieniem

Przed uruchomieniem silnika sprawdzić następujące punkty:

- poziom paliwa,
- poziom oleju silnikowego,
- filtr powietrza,
- separator wody,
- szczelność przewodów paliwowych,
- mocne osadzenie zewnętrznych połączeń śrubowych.

### 9.2 Uruchamianie maszyny

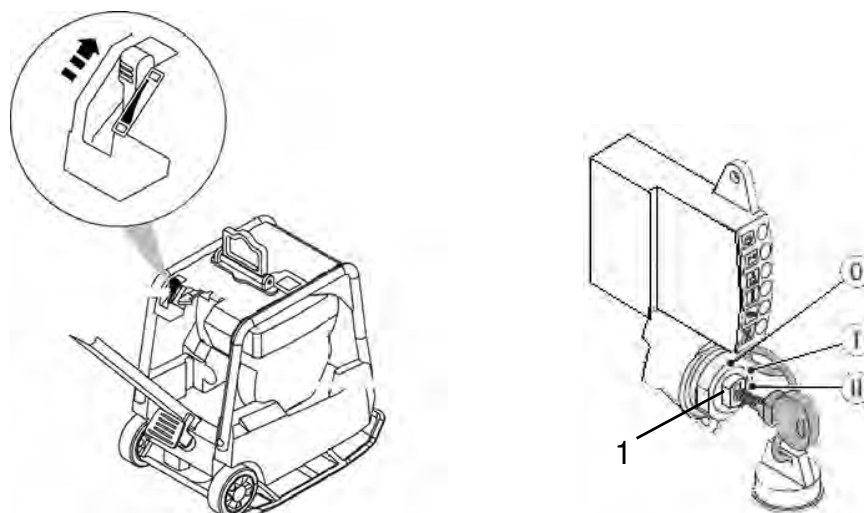
#### 9.2.1 Uruchamianie silnika za pomocą rozrusznika rewersyjnego



Poz.	Nazwa
1	dźwignia gazu
2	Rozrusznik rewersyjny

**Hinweis:** Silnik uruchomić dopiero wtedy, kiedy zapewniono wystarczającą stabilność.

1. Ustawić dźwignię gazu w pozycji pełnego gazu.
2. Linkę rozrusznika rewersyjnego wyciągnąć powoli do chwili odczuwalnej kompresji.
3. Przed tym punktem kompresji ponownie pozostawić linkę do nawinięcia.
4. Teraz uruchomić, przyspieszając jednocześnie pracę silnika za pomocą linki (nie gwałtownie, jak w przypadku silników benzynowych). Wykorzystać przy tym całkowitą długość linki.

**9.2.2 Uruchamianie silnika za pomocą rozrusznika elektrycznego**


Poz.	Nazwa
1	Stacyjka zapłonowa

1. Ustawić dźwignię gazu w pozycji pełnego gazu.
2. Włożyć kluczyk do stacyjki zapłonowej.
3. Przekręcić kluczyk w pozycję II i puścić po uruchomieniu silnika.

**Hinweis:** Przerwać próbę rozruchu po maksymalnie 15 sekundach.

**Hinweis:** Kiedy silnik pracuje, kluczyka nie należy przekręcać w pozycję 0 ani go wyjmować, ponieważ nie będzie już można naładować akumulatora.



### 9.3 Obsługa urządzenia

#### 9.3.1 Jazda do przodu i do tyłu

- ▶ Uchwyt sterujący wcisnąć w kierunku jazdy.

**Hinweis:** Prędkość jazdy do przodu lub do tyłu można regulować bezstopniowo.

#### 9.3.2 Zagęszczanie na zboczu

##### Wskazówki dotyczące zagęszczania na zboczu

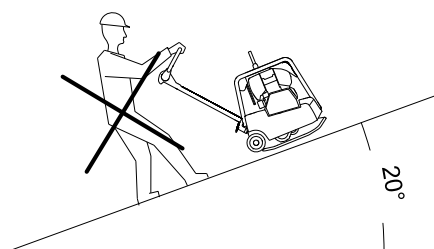
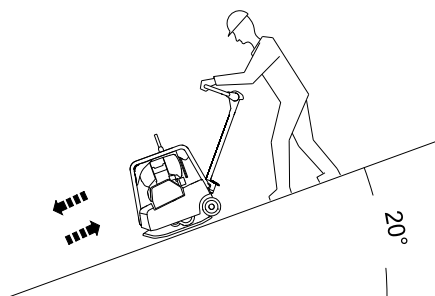
Podczas zagęszczania na nierównym podłożu (zbocza, nasypy) należy przestrzegać poniższych punktów:

- Na zboczu zawsze należy stać ponad urządzeniem.
- Podjeżdżać na wzniesienia wyłącznie od dołu (ze wzniesień, na które można bez problemu podjechać, można także bezpiecznie zjechać).
- Nie stawać po stronie ewentualnego spadku urządzenia. Niebezpieczeństwo ciężkich obrażeń spowodowanych ślizgającym się lub przewracającym urządzeniem.

##### Nie przekraczać maksymalnego dopuszczalnego odchylenia od pionu

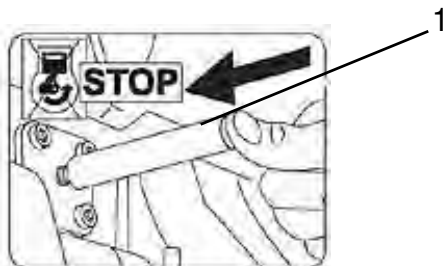
- Nie przekraczać maksymalnego dopuszczalnego odchylenia od pionu (zob. rozdział *Dane techniczne*).
- Obsługiwać urządzenie tylko przez krótki czas w maksymalnym dopuszczalnym odchyleniu od pionu.

Przekroczenie maksymalnego dopuszczalnego odchylenia od pionu spowoduje awarię układu smarowania silnika i tym samym nieuchronnie wadę istotnych części silnika.



## 9.4 Wyłączanie maszyny

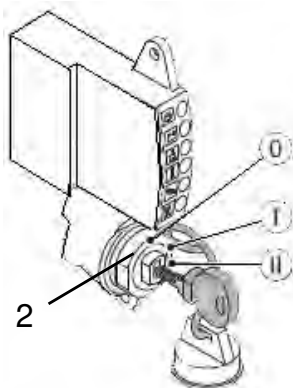
### Wyłączyć silnik



Poz.	Nazwa
1	Wyłącznik

1. Ustawić dźwignię gazu w pozycji biegu jałowego.
2. Nacisnąć wyłącznik.

Tylko do typów urządzeń z rozrusznikiem elektrycznym:



Poz.	Nazwa
2	Stacyjka zapłonowa

3. Przekręcić kluczyk w pozycję 0.
4. W razie potrzeby wyjąć kluczyk.

**Hinweis:** Aby zapobiec rozładowaniu się akumulatora, kluczyk zawsze przekręcać w pozycję 0 lub wyciągnąć.

### 9.4.1 Urządzenia z ciągiem tylnym (wyposażenie dodatkowe):



Poz.	Nazwa
3	Ciągło tylne

Dźwignia prędkości obrotowej z ciągiem tylnym naciskać do chwili wyłączenia się silnika.

## 10 Konserwacja



---

**WARNUNG**

Niewłaściwa obsługa może doprowadzić do obrażeń lub poważnych uszkodzeń mienia.

- ▶ Należy przeczytać wszystkie wskazówki bezpieczeństwa niniejszej instrukcji obsługi oraz przestrzegać ich, więcej informacji znajduje się w rozdziale *Bezpieczeństwo*.
- 



---

**WARNUNG**

Niebezpieczeństwo obrażeń z powodu niekontrolowanego rozruchu urządzenia i poruszających się części.

- ▶ Prace konserwacyjne wykonywać tylko przy wyłączonym silniku.
- 



---

**WARNUNG**

Niebezpieczeństwo zatrucia spalinami.

Spaliny zawierają trujący tlenek węgla, który może prowadzić do utraty przytomności lub śmierci.

- ▶ Prace konserwacyjne wykonywać tylko przy wyłączonym silniku.
-

**10.1 Plan konserwacji**
**10.1.1 Jednorazowe prace konserwacyjne po pierwszym uruchomieniu**

**Hinweis:** Poniższe prace konserwacyjne należy wykonać tylko po pierwszym uruchomieniu zgodnie z następującym interwałem.

Praca konserwacyjna	Po pierwszych 25 h
Wymienić olej silnikowy.	■
Sprawdzić luz zaworowy, ustawić 0,10 mm przy zimnym silniku. *	■

\* Wykonanie tych zadań należy zlecić działowi serwisowemu przez osobę kontaktową firmy Wacker Neuson.

**10.1.2 Codzienne prace konserwacyjne**

Praca konserwacyjna	Codziennie przed eksploatacją	Codziennie po eksploatacji
Sprawdzić obszar zasysania powietrza do spalania i chłodzenia.	■	
Sprawdzić poziom oleju silnikowego.	■	
Sprawdzić separator wody.	■	
Sprawdzić zbiornik paliwa: <ul style="list-style-type: none"> <li>■ poziom napełnienia,</li> <li>■ szczelność,</li> <li>■ szczelność przewodów.</li> <li>■ Sprawdzić szczelność zamknięcia zbiornika – w razie potrzeby wymienić.</li> </ul>	■	
W razie potrzeby wyczyścić lub wymienić wkład filtra.	■	
Sprawdzić swobodę ruchu cięgła Bowdena.	■	
Wyczyścić urządzenie.		■

## 10.1.3 Prace konserwacyjne w regularnych interwałach

Praca konserwacyjna	Miesięcz- nie	Co 150 h	Co 250 h	Co 500 h	Co 1000 h
Sprawdzić olej wibratora – w razie potrzeby uzupełnić jego poziom.	■				
Sprawdzić olej hydrauliczny – w razie potrzeby uzupełnić jego poziom.	■				
Sprawdzić napięcie pasa klinowego – w razie potrzeby napiąć.	■				
Sprawdzić dokładne osadzenie śrub mocujących: Rama ochronna. Zawieszenie centralne.	■				
Sprawdzić olej wibratora – w razie potrzeby uzupełnić jego poziom.		■			
Wymienić olej silnikowy.			■		
Wymienić olej wibratora. *			■		
Sprawdzić dokładne osadzenie śrub mocujących: silnik napędowy, *			■		
Sprawdzić luz zaworowy, ustawić 0,10 mm przy zimnym silniku. *			■		
Wymienić filtr paliwa. *				■	
Wymienić filtr powietrza.				■	
Wyczyścić filtr oleju. *					■

\* Wykonanie tych zadań należy zlecić działowi serwisowemu przez osobę kontaktową firmy Wacker Neuson.

## 10.2 Prace konserwacyjne

### 10.2.1 Czyszczenie urządzenia



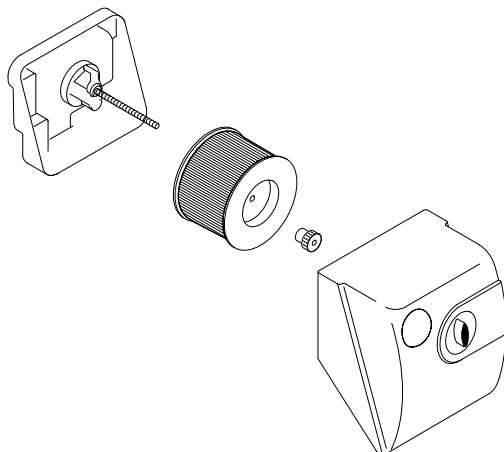
#### **WARNUNG**

Niebezpieczeństwo pożaru i eksplozji w przypadku zastosowania niewłaściwych środków czyszczących.

▶ Nie czyścić części za pomocą benzyny lub innych rozpuszczalników.

▶ Urządzenie oczyścić wodą po każdym zastosowaniu.  
Nie należy stosować myjki wysokociśnieniowej ani środków chemicznych.

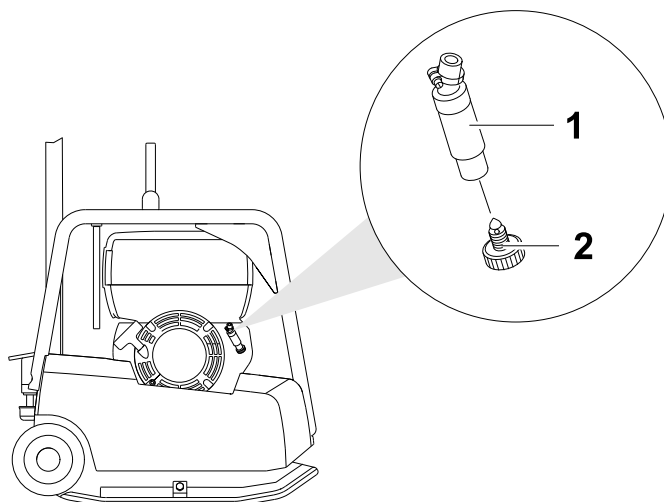
### 10.2.2 Czyszczenie filtra powietrza



**Hinweis:** Kiedy silnik zaczyna dymić i jednocześnie spada moc silnika, jest to znak, że filtr jest zapchany.

1. Urządzenie ustawić prosto na równym podłożu.
2. Wyłączyć silnik.
3. Wyjąć i oczyścić wkład. W tym celu wkład lekko wybić, aby z papierowego elementu wyleciał pył.
4. Obudowy filtra nie czyścić sprężonym powietrzem, ale ręcznie za pomocą czystej szmatki! Uważać na to, żeby brud znajdujący się w obudowie nie przedostał się do otworu zasysającego silnika.

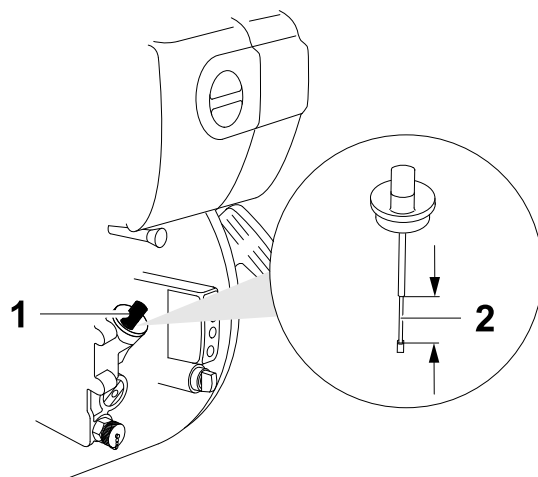
### 10.2.3 Sprawdzanie separatora wody



Poz.	Nazwa
1	Wziernik
2	Śruba spustowa

1. Urządzenie ustawić prosto na równym podłożu.
2. Wyłączyć silnik.
3. Sprawdzić, czy we wzierniku separatora wody widać wodę.
4. W razie potrzeby odkręcić śrubę spustową i spuścić wodę do naczynia zbiorczego.  
Jeśli zamiast wody wypływa paliwo, ponownie wkręcić śrubę spustową.

**Hinweis:** Spuszczoną wodę należy utylizować zgodnie z obowiązującymi przepisami dotyczącymi ochrony środowiska.

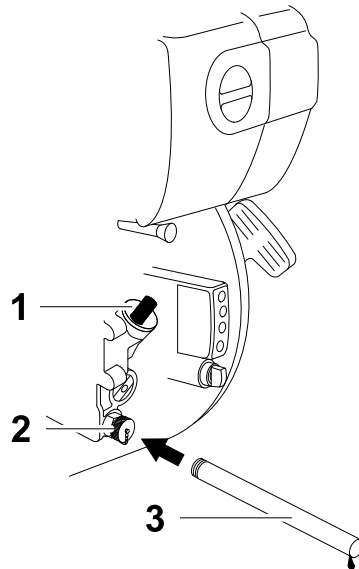
**10.2.4 Sprawdzanie poziomu oleju silnikowego**


Poz.	Nazwa
1	Prętowy wskaźnik poziomu oleju
2	Oznaczenie

1. Urządzenie ustawić prosto na równym podłożu.
2. Wyłączyć silnik.
3. Usunąć zanieczyszczenia wokół prętowego wskaźnika poziomu oleju.
4. Wykręcić prętowy wskaźnik poziomu oleju i wytrzeć czystą ścierką bez włókien.
5. Ponownie wkręcić całkowicie prętowy wskaźnik poziomu oleju i ponownie odkręcić.
6. Sprawdzić: poziom oleju silnikowego musi znajdować się pomiędzy dolnym i górnym oznaczeniem.
7. W razie potrzeby wlewać nowy olej silnikowy przez otwór tak długo, aż osiągnie poziom górnego oznaczenia na prętowym wskaźniku poziomu oleju (rodzaje olejów wymieniono w rozdziale *Dane Techniczne*).
8. Wkręcić prętowy wskaźnik poziomu oleju i mocno zacisnąć.



### 10.2.5 Wymiana oleju silnikowego



Poz.	Nazwa	Poz.	Nazwa
1	Prętowy wskaźnik poziomu oleju	3	Przewód spustowy oleju
2	Zawór do wymiany oleju		

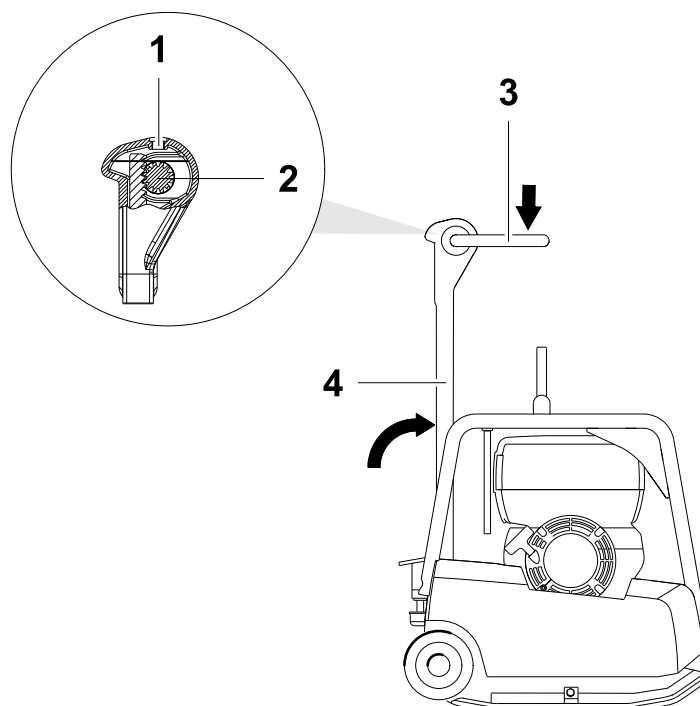
**Hinweis:** Powierzchnie robocze należy przykryć wodoodporną folią w celu ochrony podłoża (ochrona środowiska).

**Hinweis:** Olej spuścić przy jeszcze ciepłym silniku, aby zagwarantować szybkie i pełne spuszczenie.

1. Urządzenie ustawić prosto na równym podłożu.
2. Doprowadzić silnik do temperatury ciała poprzez ochładzanie lub rozgrzewanie.
3. Wyłączyć silnik.
4. Wykręcić i wyjąć prętowy wskaźnik poziomu oleju.
5. Wkręcić przewód spustowy oleju na zawór do wymiany oleju. Olej zebrać do odpowiedniego pojemnika i utylizować.
6. Uzupelnąć olej przez króciec wlewowy i przeprowadzić kontrolę poziomu oleju. Ilość i specyfikacje oleju, patrz rozdział *Dane techniczne*.
7. Odkręcić przewód spustowy oleju i dokręcić zawór do wymiany oleju.
8. Wkręcić prętowy wskaźnik poziomu oleju i mocno zacisnąć.

**Hinweis:**

Spuszczony olej należy utylizować zgodnie z obowiązującymi przepisami dotyczącymi ochrony środowiska.

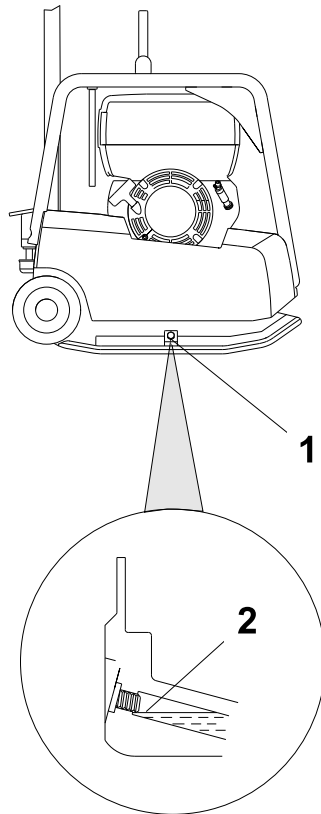
**10.2.6 Kontrola / uzupełnianie poziomu oleju**


Poz.	Nazwa	Poz.	Nazwa
1	Otwór wlewowy	3	Uchwyt sterujący
2	Koło zębate	4	Dyszel

1. Urządzenie ustawić prosto na równym podłożu.
2. Wyłączyć silnik.
3. Poczekać aż urządzenie ostygnie.
4. Dyszel ustawić pionowo i zatrzasać.
5. Uchwyt sterujący wcisnąć w pozycji jazdy do przodu.
6. Usunąć zanieczyszczenia wokół otworu do napełniania.
7. Sprawdzić: Poziom oleju musi znajdować się na górnej krawędzi koła zębatego.
8. Otworzyć otwór do napełniania.
9. W razie potrzeby dolać nowy oleju hydrauliczny przez otwór do napełniania do górnej krawędzi koła zębatego.  
Specyfikacja oleju znajduje się w rozdziale *Dane techniczne*.
10. Zamknąć i dokręcić otwór do napełniania.

**Hinweis:** Sterowanie hydrauliczne odpowietrza się samoczynnie.

### 10.2.7 Sprawdzić poziom oleju wibratora.



Poz.	Nazwa
1	Otwór wlewowy
2	Początek gwintu

1. Urządzenie ustawić prosto na równym podłożu.
2. Wyłączyć silnik.
3. Poczekać aż urządzenie ostygnie.
4. Usunąć zanieczyszczenia wokół otworu do napełniania.

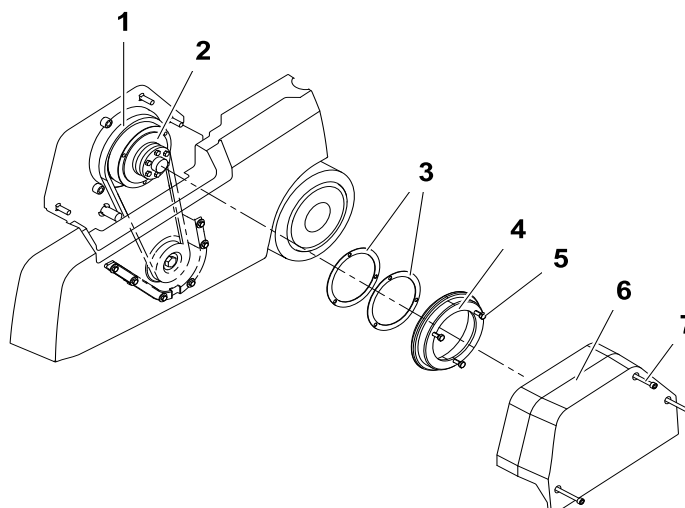


#### WARNUNG

Gorący czynnik chłodzący może wyciec i spowodować obrażenia z powodu oparzeń.

- ▶ Nie otwierać zakrętki wibratora, jeśli olej wibratora jest gorący.
- ▶ Poczekać aż urządzenie ostygnie.

5. Otworzyć otwór do napełniania.
6. Sprawdzić: Poziom oleju musi sięgać początku gwintu otworu do napełniania.
7. W razie potrzeby dolać olej wibratora przez otwór do napełniania.
8. Zamknąć otwór do napełniania i dokręcić kluczem dynamometrycznym siłą 100 Nm.

**10.2.8 Napinanie pasków klinowych wibratora**


Poz.	Nazwa	Poz.	Nazwa
1	Pas klinowy	5	Śruba (3 sztuki)
2	Tarcza pasa klinowego silnika	6	Ośłona paska klinowego
3	Podkładka	7	Śruba (3 sztuki)
4	Krażek pasa klinowego		

1. Urządzenie ustawić prosto na równym podłożu.
2. Wyłączyć silnik.
3. Poczekać aż urządzenie ostygnie.
4. Zdjąć osłonę paska klinowego.
5. Poluzować śruby na tarczy pasa klinowego silnika i wyjąć zewnętrzną połowę krążka pasa klinowego.
6. Wyjąć potrzebną ilość tarcz pośrednich (zwykle wystarcza usunięcie jednej tarczy).
7. Wyjęte tarcze pośrednie zamontować na stronie zewnętrznej krążka pasa klinowego.
8. Umocować połowę krążka pasa klinowego i dokręcić 3 śrubami z siłą 10 Nm.  
**Hinweis:** W trakcie tej czynności obracać krążek pasa klinowego, aby zapobiec zaciśnięciu pasa klinowego.
9. Zamontować osłonę paska klinowego. Dokręcić śruby kluczem dynamometrycznym z siłą 10 Nm.
10. Uruchomić maszynę na krótko.
11. Ewentualnie dokręcić śruby.

## 11 Usuwanie usterek

W poniższej tabeli znajdują się możliwe awarie, ich przyczyny i sposób usuwania.

W przypadku wystąpienia usterki, której nie można lub nie da się samodzielnie usunąć, prosimy zwrócić się do osoby kontaktowej Wacker Neuson.

Usterka	Przyczyna	Środek zaradczy
Zbyt niska prędkość ruchu powrotnego.	Za mało oleju w głowicy dyszla.	Nalać oleju hydraulicznego.
Zbyt niska prędkość ruchu do przodu.	Za dużo oleju hydraulicznego w głowicy dyszla.	Skorygować poziom oleju odpowiednio do oznaczenia.
Brak posuwu do przodu.	Usterka mechaniczna.	Zlecić naprawę urządzenia. *
Strata oleju hydraulicznego.	Nieszczelności, uszkodzony wąż hydrauliczny.	Zlecić naprawę urządzenia. *
Nie da się uruchomić silnika.	Dźwignia gazu w pozycji 0.	Dźwignię gazu przełączyć w pozycję 1.
	Brak paliwa na pompie wtryskowej.	Dolać paliwo. Sprawdzić cały dopływ paliwa.
		Sprawdzić przewód doprowadzający do silnika i filtra paliwa. *
	Nieprawidłowy luz zaworowy.	Skontrolować i w razie potrzeby wyregulować luz zaworowy. *
	Zniszczone zawory.	Zlecić naprawę urządzenia. *
	Zużycie cylindra i/lub pierścienia tłokowego.	
Wtryskiwacz nie funkcjonuje.		
Brak wibracji przy włączonym silniku.	Zużyte pasy klinowe.	Wymienić pasy klinowe.
	Zniszczone okładziny sprzęgłowe.	Wymienić okładziny sprzęgłowe. *
Lampka kontrolna ładowania nie gaśnie.	Uszkodzona prądnica.	Zlecić naprawę urządzenia. *
	Uszkodzony regulator.	
Lampka kontrolna oleju nie gaśnie.	Poziom oleju silnikowego jest za niski.	Dolać olej silnikowy.

\* Wykonanie tych zadań należy zlecić działowi serwisowemu przez osobę kontaktową firmy Wacker Neuson.

**11.1 Uruchamianie zewnętrzne**

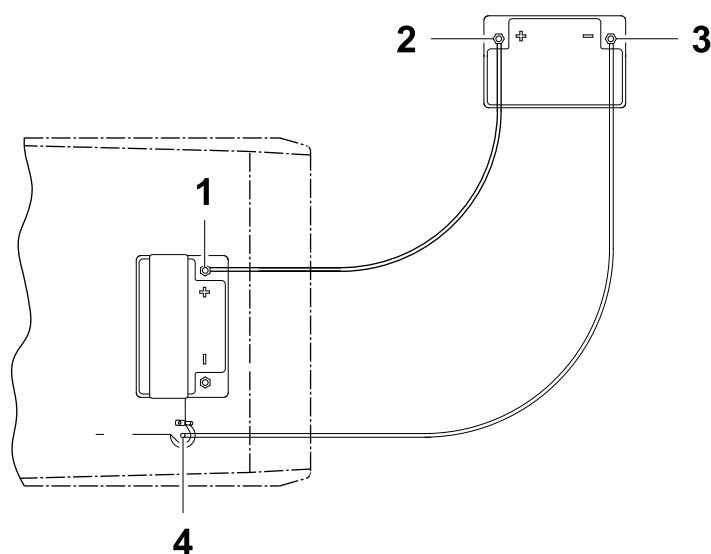
**WARNUNG**

Niebezpieczeństwo wybuchu z powodu gazu piorunującego.

Niebezpieczeństwo obrażeń z powodu pryskających kwasów.

- ▶ Nosić okulary ochronne i rękawice ochronne odporne na kwas.
- ▶ Dodatkowy akumulator i akumulator urządzenia muszą mieć to samo napięcie (12 V).
- ▶ Unikać zwarcia z powodu odwrotnej polaryzacji (plus do plusa, minus do minusa).
- ▶ Zachować kolejność przy podłączaniu przewodu rozruchowego.

**Hinweis:** Stosować wyłącznie izolowane przewody rozruchowe z przekrojem przewodu o wielkości co najmniej 16 mm<sup>2</sup>.



Podczas uruchamiania zewnętrznego za pomocą zewnętrznego akumulatora zwrócić uwagę na następującą kolejność przyłączania:

1. Czerwony przewód rozruchowy podłączyć szczypcami zaciskowymi do dodatniego bieguna (1) rozładowanego akumulatora.
2. Drugie szczypce zaciskowe czerwonego przewodu rozruchowego podłączyć do dodatniego bieguna dodatkowego akumulatora (2).
3. Czarny przewód rozruchowy podłączyć szczypcami zaciskowymi do ujemnego bieguna (3) dodatkowego akumulatora.
4. Drugie szczypce zaciskowe czarnego przewodu rozruchowego podłączyć do masy (4) urządzenia, np. do uchwytu silnika.
5. Uruchomić silnik (maks. 15 sekund) i pozostawić włączony.
6. Odłączanie zacisków odbywa się w odwrotnym kierunku. Najpierw należy wyjąć czarny przewód rozruchowy, a następnie czerwony.

## 12 Utylizacja

### 12.1 Usuwanie zużytych akumulatorów

Maszyna wyposażona jest w jedną lub kilka baterii lub akumulatorów (zwanymi dalej łącznie „akumulatorami”). Odpowiednie usuwanie akumulatorów zapobiega negatywnemu oddziaływaniu na zdrowie ludzkie i środowisko, umożliwia przetwarzanie szkodliwych substancji w ramach odpowiedniego systemu, a także ponowne wykorzystanie cennych surowców.

#### Dotyczy klientów w krajach UE

Ten akumulator podlega przepisom dyrektywy w sprawie (alt) baterii i (alt) akumulatorów oraz odpowiednim przepisom krajowym. Dyrektywa w sprawie akumulatorów stworzyła ramy prawne jednolitego przetwarzania akumulatorów na terenie Unii Europejskiej.



Na akumulatorach znajduje się symbol przekreślonego pojemnika na śmieci na kółkach. Poniżej tego symbolu znajdują się ponadto symbole szkodliwych substancji znajdujących się w bateriach, jak „Pb” oznaczające ołów, „Cd” oznaczające kadm oraz „Hg” oznaczające rtęć.

#### **Akumulatorów nie wolno wyrzucać wraz z normalnymi odpadami komunalnymi.**

Użytkownik końcowy jest zobowiązany do usuwania zużytych akumulatorów, może on wyłącznie zwrócić je producentowi, pozostawić w punktach sprzedaży lub w specjalnym punkcie zbierania (ustawowy obowiązek zwrotu); zwrot nie podlega opłatom. Sprzedawcy oraz producenci mają obowiązek przyjęcia akumulatorów i ich ponownego wykorzystania lub przekazania na składowisko odpadów niebezpiecznych (ustawowy obowiązek przyjęcia).

Nabyte w Wacker Neuson akumulatory mogą zostać po ich zużyciu bezpłatnie zwrócone do Wacker Neuson. Jeśli nie ma możliwości osobistego zwrócenia akumulatora w jednym z oddziałów Wacker Neuson, należy zastosować się do ewentualnych wskazówek zawartych w umowie sprzedaży lub w ogólnych warunkach handlowych punktu sprzedaży.

#### Dotyczy klientów w pozostałych krajach

Wacker Neuson zaleca, aby nie wyrzucać akumulatorów z normalnymi odpadami komunalnymi, zutylizować je w ramach zbiórki selektywnej, w sposób przyjazny dla środowiska. Przepisy w poszczególnych krajach również mogą przewidywać selektywną zbiórkę akumulatorów. Dlatego należy zapewnić prawidłową utylizację tego akumulatora zgodnie z obowiązującymi przepisami krajowymi.

## 13 Osprzęt

Do urządzenia oferowana jest bogata paleta osprzętu.

Informacje o poszczególnych elementach osprzętu można znaleźć w Internecie pod adresem [www.wackerneuson.com](http://www.wackerneuson.com).





## 14 Dane techniczne

## 14.1 DPU2540, DPU2550, DPU2560

Nazwa	Jednostka	DPU 2540H	DPU2550H	DPU 2560H	DPU 2560Hts
Nr artykułu		5000610035	5000610036	5000610037	5000610038
Nr. silnika		5100055412	5100055412	5100055412	5100055412
Siła odśrodkowa	kN	25,00	25,00	25,00	25,00
Wibracje	Hz	90	90	90	90
	1/min	5400	5400	5400	5400
Wydajność powierzchniowa*	m <sup>2</sup> /h	456	540	612	756
Posuw do przodu	m/min	19,0	18,0	17,0	21,0
Zdolność pokonywania wzniesień	%	46,6	46,6	46,6	46,6
Długość (dyszel w pozycji roboczej)	mm	1292	1292	1292	1292
Szerokość	mm	400	500	600	600
Wysokość	mm	1097	1097	1097	1097
Ciężar roboczy	kg	160	166	171	171
Wysokość	mm	736 – 846	736 – 846	736 – 846	736 – 846
Moc znamionowa	kW	3,1	3,1	3,1	3,1
Znamionowa prędkość obrotowa	1/min	2800	2800	2800	2800
Ilość oleju w wibratorze	l	0,60	0,60	0,60	0,60
Rodzaj oleju wibratora		M 75W-90 API GL-4			
Ilość oleju hydraulicznego	l	0,4	0,4	0,4	0,4
Rodzaj oleju hydraulicznego		MR 520	MR 520	MR 520	MR 520
Zakres temperatury przechowywania	°C	-7 – +45	-7 – +45	-7 – +45	-7 – +45
Zakres temperatury roboczej	°C	-7 – +45	-7 – +45	-7 – +45	-7 – +45
Poziom ciśnienia akustycznego w kabinie sterowniczej L <sub>pA</sub>	dB(A)	86	86	86	86
Norma		EN 500-4			
Poziom mocy akustycznej L <sub>WA</sub> zmierzony gwarantowany	dB(A)	106 108	106 108	106 108	106 108
Norma		EN 500-4			
Całkowita wartość drgań a <sub>hv</sub>	m/s <sup>2</sup>	2,7	2,7	2,7	2,7
Norma		EN 500-4			



Nazwa	Jednos tka	DPU 2540H	DPU2550H	DPU 2560H	DPU 2560Hts
Niepewność pomiarowa całkowitej wartości drgań $a_{HV}$	m/s <sup>2</sup>	0,5	0,5	0,5	0,5
* Zależne od warunków podłoża.					
** Odpowiada zainstalowanej mocy netto zgodnie z dyrektywą 2000/14/WE.					

## 14.2 DPU3050

Nazwa	Jednos tka	DPU 3050H	DPU 3050H US	DPU 3050He
Nr artykułu		5000610039	5100000310	5000610298
Nr. silnika		5100043172	5100038553	5100043173
Siła odśrodkowa	kN	30,00	30,00	30,00
Wibracje	Hz	90	90	90
	1/min	5400	5400	5400
Wydajność powierzchniowa*	m <sup>2</sup> /h	570	570	570
Posuw do przodu	m/min	19,0	19,0	19,0
Zdolność pokonywania wzniesień	%	46,6	46,6	46,6
Długość (dyszel w pozycji roboczej)	mm	1295	1295	1295
Szerokość	mm	500	500	500
Wysokość	mm	1101	1101	1101
Ciężar roboczy	kg	181	181	206
Wysokość	mm	777 – 887	777 – 887	777 – 887
Moc znamionowa	kW	4,2	4,2	4,2
Znamionowa prędkość obrotowa	1/min	2800	2800	2800
Ilość oleju w wibratorze	l	0,60	0,60	0,60
Rodzaj oleju wibratora		M 75W-90 API GL-4		
Ilość oleju hydraulicznego	l	0,4	0,4	0,4
Rodzaj oleju hydraulicznego		MR 520	MR 520	MR 520
Zakres temperatury przechowywania	°C	-7 – +45	-7 – +45	-7 – +45
Zakres temperatury roboczej	°C	-7 – +45	-7 – +45	-7 – +45
Poziom ciśnienia akustycznego w kabinie sterowniczej L <sub>pA</sub>	dB(A)	93	93	93
Norma		EN 500-4		
Poziom mocy akustycznej L <sub>WA</sub> zmierzony gwarantowany	dB(A)	107	107	107
		108	108	108
Norma		EN 500-4		
Całkowita wartość drgań a <sub>hv</sub>	m/s <sup>2</sup>	3,6	3,6	3,6
Norma		EN 500-4		



Nazwa	Jednos tka	DPU 3050H	DPU 3050H US	DPU 3050He
Niepewność pomiarowa całkowitej wartości drgań $a_{HV}$	m/s <sup>2</sup>	0,5	0,5	0,5
* Zależne od warunków podłoża.				
** Odpowiada zainstalowanej mocy netto zgodnie z dyrektywą 2000/14/WE.				



## 14.3 DPU3060, DPU3070

Nazwa	Jednostka	DPU 3060H	DPU 3070H	DPU 3060Hts	DPU 3060Hets
Nr artykułu		5000610040	5000610041	5000610042	5000610302
Nr. silnika		5100043172	5100043172	5100043172	5100043173
Siła odśrodkowa	kN	30,00	30,00	30,00	30,00
Wibracje	Hz	90	90	90	90
	1/min	5400	5400	5400	5400
Wydajność powierzchniowa*	m <sup>2</sup> /h	648	714	792	792
Posuw do przodu	m/min	18,0	17,0	22,0	22,0
Zdolność pokonywania wzniesień	%	46,6	46,6	46,6	46,6
Długość (dyszel w pozycji roboczej)	mm	1295	1295	1295	1295
Szerokość	mm	600	700	600	600
Wysokość	mm	1101	1101	1101	1101
Ciężar roboczy	kg	190	195	190	215
Wysokość	mm	777 – 887	777 – 887	777 – 887	777 – 887
Moc znamionowa	kW	4,2	4,2	4,2	4,2
Znamionowa prędkość obrotowa	1/min	2800	2800	2800	2800
Ilość oleju w wibratorze	l	0,60	0,60	0,60	0,60
Rodzaj oleju wibratora		M 75W-90 API GL-4			
Ilość oleju hydraulicznego	l	0,4	0,4	0,4	0,4
Rodzaj oleju hydraulicznego		MR 520	MR 520	MR 520	MR 520
Zakres temperatury przechowywania	°C	-7 – +45	-7 – +45	-7 – +45	-7 – +45
Zakres temperatury roboczej	°C	-7 – +45	-7 – +45	-7 – +45	-7 – +45
Poziom ciśnienia akustycznego w kabinie sterowniczej L <sub>pA</sub>	dB(A)	93	93	93	93
Norma		EN 500-4			
Poziom mocy akustycznej L <sub>WA</sub> zmierzony gwarantowany	dB(A)	107 108	107 108	107 108	107 108
Norma		EN 500-4			
Całkowita wartość drgań a <sub>hv</sub>	m/s <sup>2</sup>	3,2	3,2	3,3	3,3
Norma		EN 500-4			
Niepewność pomiarowa całkowitej wartości drgań a <sub>hv</sub>	m/s <sup>2</sup>	0,5	0,5	0,5	0,5



Nazwa	Jednostka	DPU 3060H	DPU 3070H	DPU 3060Hts	DPU 3060Hets
* Zależne od warunków podłoża.					
** Odpowiada zainstalowanej mocy netto zgodnie z dyrektywą 2000/14/WE.					

**14.4 DPU3750, DPU3760**

Nazwa	Jednostka	DPU 3750Hts	DPU 3750Hts US	DPU 3750Hets	DPU 3760Hts	DPU 3760Hets
Nr artykułu		5000610321	5100000311	5000610322	5000610358	5000610359
Nr. silnika		5100043172	5100038553	5100043173	5100043172	5100043173
Siła odśrodkowa	kN	37,00	37,00	37,00	37,00	37,00
Wibracje	Hz	90	90	90	90	90
	1/min	5400	5400	5400	5400	5400
Wydajność powierzchniowa*	m <sup>2</sup> /h	720	720	720	828	828
Posuw do przodu	m/min	24,0	24,0	24,0	23,0	23,0
Zdolność pokonywania wzniesień	%	46,6	46,6	46,6	46,6	46,6
Długość (dyszel w pozycji roboczej)	mm	1295	1295	1295	1295	1295
Szerokość	mm	500	500	500	600	600
Wysokość	mm	1101	1101	1101	1101	1101
Ciężar roboczy	kg	247	247	265	256	274
Wysokość	mm	777 – 887	777 – 887	777 – 887	777 – 887	777 – 887
Moc znamionowa	kW	4,2	4,2	4,2	4,2	4,2
Znamionowa prędkość obrotowa	1/min	2800	2800	2800	2800	2800
Ilość oleju w wibratorze	l	0,60	0,60	0,60	0,60	0,60
Rodzaj oleju wibratora		M 75W-90 API GL-4				
Ilość oleju hydraulicznego	l	0,4	0,4	0,4	0,4	0,4
Rodzaj oleju hydraulicznego		MR 520	MR 520	MR 520	MR 520	MR 520
Zakres temperatury przechowywania	°C	-15 – +45	-15 – +45	-15 – +45	-15 – +45	-15 – +45
Zakres temperatury roboczej	°C	-15 – +45	-15 – +45	-15 – +45	-15 – +45	-15 – +45
Poziom ciśnienia akustycznego w kabinie sterowniczej L <sub>pA</sub>	dB(A)	86	86	86	86	86
Norma		EN 500-4				



Nazwa	Jednostka	DPU 3750Hts	DPU 3750Hts US	DPU 3750Hets	DPU 3760Hts	DPU 3760Hets
Poziom mocy akustycznej $L_{WA}$ zmierzony gwarantowany	dB(A)	106 108	106 108	106 108	106 108	106 108
Norma		EN 500-4				
Całkowita wartość drgań $a_{hv}$	$m/s^2$	2,5	2,5	2,5	2,5	2,5
Norma		EN 500-4				
Niepewność pomiarowa całkowitej wartości drgań $a_{hv}$	$m/s^2$	0,5	0,5	0,5	0,5	0,5
* Zależne od warunków podłoża.						
** Odpowiada zainstalowanej mocy netto zgodnie z dyrektywą 2000/14/WE.						


**14.5 Silnik spalinowy**

Nazwa	Jednostka				
Producent		Hatz	Hatz	Hatz	Hatz
Nr. silnika		5100055412	5100043172	5100038553	5100043173
Typ silnika		1B20-7-327	1B30-2-310	1B30-2-274 (DOC)	1B30-2-311
Proces spalania		Czterosuwowy			
Chłodzenie		Chłodzenie powietrzem			
Cylinder		1			
Pojemność skokowa	cm <sup>3</sup>	243	347		
Maks. odchylenie od pionu	°	25,0			
Typ paliwa napędowego		Diesel EN 590			
Zużycie paliwa	l/h	0,4	0,6		
Pojemność baku	l	3,0	5,0		
Specyfikacja oleju		SAE 10W40			
Maks. ilość oleju	l	0,9	1,1		
Maks. moc	kW	3,5	5,4		
Prędkość obrotowa	1/min	3600			
Norma		ISO 3046-1			
Stopień emisji spalin		Stopień UE V		US Tier 4	Stopień UE V
Emisja CO <sub>2</sub> *	g/kWh	986,79			
System oczyszczania spalin		–	–	DOC	–
Filtr powietrza		Filtr powietrza suchy			
Typ rozrusznika		Rozrusznik rewersyjny			
Napięcie akumulatora	V	–			
Pojemność akumulatora (wartość znamionowa)	Ah	–			
Specjalnie Wacker Neuson akumulator starterowy do płytek wibracyjnych, -12 V, 18 Ah					
* Określona wartość emisji CO <sub>2</sub> podczas certyfikacji silnika bez uwzględnienia zastosowania na maszynie.					



**Deklaracja zgodności WE****Producent**

Wacker Neuson Produktion GmbH & Co. KG, Wackerstraße 6, D-85084 Reichertshofen  
Wyłącznie odpowiedzialność za wystawienie tej deklaracji zgodności ponosi producent.

<b>Produkt</b>	<b>DPU2540, DPU2550, DPU2560</b>
Rodzaj produktu	Zagęszczarka
Funkcja produktu	Zagęszczenie podłoża
Numer części	5000610035, 5000610036, 5000610037, 5000610038
Zainstalowana moc netto	3,1 kW
Zmierzony poziom mocy akustycznej	106 dB(A)
Gwarantowany poziom mocy akustycznej	108 dB(A)

**Procedury oceny zgodności**

2000/14/WE, Załącznik VIII

**Jednostka notyfikowana**

TÜV Rheinland LGA Products GmbH, Tillystr. 2, D-90431 Nürnberg (NB 0197)

**Wytyczne i normy**

Niniejszym oświadczamy, że produkt ten jest zgodny z przepisami i wymogami następujących dyrektyw i norm:

2006/42/WE, 2000/14/WE, EN 500-1:2006 + A1:2009, EN 500-4:2011

**Osoba uprawniona do sporządzania dokumentów technicznych**

Wacker Neuson Produktion GmbH & Co. KG, Wackerstraße 6, D-85084 Reichertshofen

Reichertshofen, 30.08.2019

Helmut Bauer

Prezes spółki

**Deklaracja zgodności WE****Producent**

Wacker Neuson Produktion GmbH & Co. KG, Wackerstraße 6, D-85084 Reichertshofen  
Wyłączną odpowiedzialność za wystawienie tej deklaracji zgodności ponosi producent.

<b>Produkt</b>	<b>DPU3050, DPU3060, DPU3070</b>
Rodzaj produktu	Zagęszczarka
Funkcja produktu	Zagęszczenie podłoża
Numer części	5000610039, 5000610298, 5000610040, 5000610041, 5000610042, 5000610302
Zainstalowana moc netto	4,2 kW
Zmierzony poziom mocy akustycznej	107 dB(A)
Gwarantowany poziom mocy akustycznej	108 dB(A)

**Procedury oceny zgodności**

2000/14/WE, Załącznik VIII

**Jednostka notyfikowana**

TÜV Rheinland LGA Products GmbH, Tillystr. 2, D-90431 Nürnberg (NB 0197)

**Wytyczne i normy**

Niniejszym oświadczamy, że produkt ten jest zgodny z przepisami i wymogami następujących dyrektyw i norm:

2006/42/WE, 2000/14/WE, EN 500-1:2006 + A1:2009, EN 500-4:2011

**Osoba uprawniona do sporządzania dokumentów technicznych**

Wacker Neuson Produktion GmbH & Co. KG, Wackerstraße 6, D-85084 Reichertshofen

Reichertshofen, 30.08.2019

Helmut Bauer

Prezes spółki

**Deklaracja zgodności WE****Producent**

Wacker Neuson Produktion GmbH & Co. KG, Wackerstraße 6, D-85084 Reichertshofen  
Wyłączną odpowiedzialność za wystawienie tej deklaracji zgodności ponosi producent.

<b>Produkt</b>	<b>DPU3750, DPU3760</b>
Rodzaj produktu	Zagęszczarka
Funkcja produktu	Zagęszczenie podłoża
Numer części	5000610321, 5000610322, 5000610358, 5000610359
Zainstalowana moc netto	4,2 kW
Zmierzony poziom mocy akustycznej	106 dB(A)
Gwarantowany poziom mocy akustycznej	108 dB(A)

**Procedury oceny zgodności**

2000/14/WE, Załącznik VIII

**Jednostka notyfikowana**

TÜV Rheinland LGA Products GmbH, Tillystr. 2, D-90431 Nürnberg (NB 0197)

**Wytyczne i normy**

Niniejszym oświadczamy, że produkt ten jest zgodny z przepisami i wymogami następujących dyrektyw i norm:

2006/42/WE, 2000/14/WE, EN 500-1:2006 + A1:2009, EN 500-4:2011

**Osoba uprawniona do sporządzania dokumentów technicznych**

Wacker Neuson Produktion GmbH & Co. KG, Wackerstraße 6, D-85084 Reichertshofen

Reichertshofen, 30.08.2019

Helmut Bauer

Prezes spółki





